

传感器 > 传感器开发板和评估套件

MEAS 天气防护罩为 ARDUINO/Genuino 主机板提供了必要的硬件，使其能够与下列传感器进行连接：HTU21D 数字相对湿度传感器、MS5637 数字气压传感器、温度系统传感器 (TSYS01)、MS8607 数字相对湿度和数字压力传感器、TSD305-1C55 数字热电堆传感器。所有上述传感器均由 TE Connectivity (TE) 提供，适用于使用可配置 I2C 通信的 ARDUINO/Genuino 主机板兼容扩展端口的任何系统。

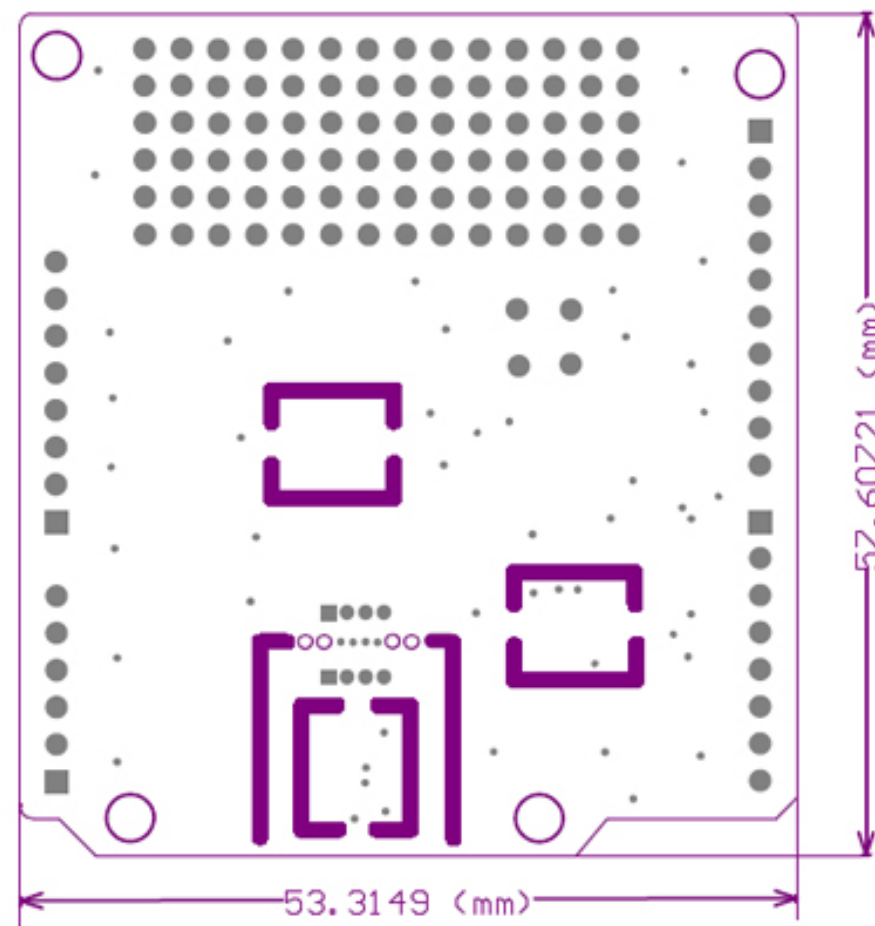
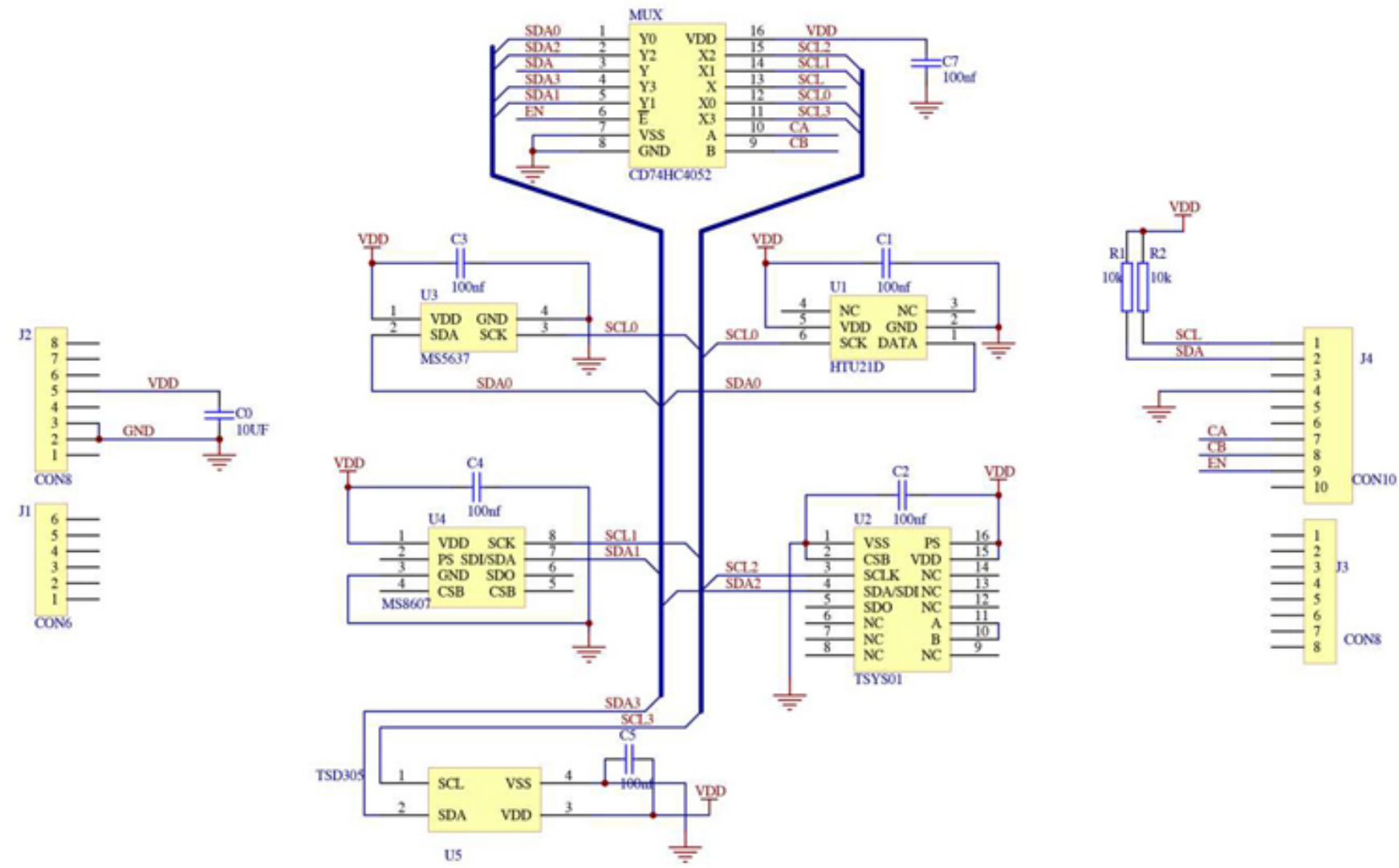


HTU21D 传感器是一款独立的温湿度传感器，已在制造期间经过全面校准。

该传感器可在 1.5V 至 3.6V 的电压范围内工作，具有可选分辨率、低电量检测和检验和功能。HTU21D 具备低功耗待机模式，适用于功率敏感型应用。MS5637 传感器是一款独立的压力和温度传感器，已在制造期间经过全面校准。该传感器可在 1.5 V 至 3.6 V 的电压范围内工作。传感器模块包含一个高线性压力传感器和一个带有内部工厂校准系数的超低功率 24 位 Σ ADC。温度系统传感器 (TSYS)01 系列是独立的温度传感器，已在制造期间经过全面校准。该传感器可在 2.2 V 至 3.6 V 的电压范围内工作。TSYS01 具备低功耗待机模式，适用于功率敏感型应用。MS8607 传感器是一款独立的温湿度复合传感器，已在制造期间经过全面校准。该传感器可在 1.5V 至 3.6V 的电压范围内工作。MS8607 是嵌入紧凑型设备的气象站应用和任何需要监测压力、湿度、温度的应用的理想选择。TSD305-1C55 是一种采用 TO5 封装的非接触式温度测量系统。TSD 包含一个红外传感器（热电堆）和一个传感器信号调节器。

性能

- 相对湿度范围 (HTU21D 传感器) : 0% 至 100%
- 工作压力范围 (MS5637 传感器) : 300 至 1200 mbar
- 同时的工作压力范围和相对湿度范围 (MS8607 传感器) : 300 至 1200 mbar 和 0% 至 100%
- 测量温度范围 (TSYS0101 传感器) : -40°C 至 125°C，精度范围 : 0.1°C 至 0.5°C
- 非接触式温度测量范围 (TSD305-1C55) : 0°C 至 100°C
- 兼容 ARDUINO/Genuino 设置



详细描述

该天气防护罩的标准接口：该天气防护罩可与符合标准 ARDUINO/Genuino 定义的主机连接。它配备了一个可插在 ARDUINO/Genuino 主机板上的标准连接器。

TSYS01 传感器可从天气防护罩上摘下：TSYS01 传感器可从主机板上摘下，从板与 TSYS01 传感器（带有小型 PCB）之间只有一个小型连接件；带小型 PCB 的传感器可以从主天气防护罩 PCB 上切下，然后通过焊接四根导线来连接传感器板和天气防护罩板。

外部传感器或其他型号可焊接在天气防护罩上：提供 64 个插孔的焊盘，可用于焊接外部器件然后插在主机板上进行测试。



产品特性

产品类型特性

传感器开发和评估产品类型	Arduino 屏蔽层
传感器开发和评估类型	压力, 温度, 湿度

参考编号

TE 内部编号	CAT-DCS0026
---------	-------------

[查看下一页产品](#)

相关材料

Data Sheet

[Weather Sheild for ARDUINO/Genuino](#)

English

Sensor Specifications

HTU21D

I2C Digital Humidity Sensor

MS5637-02BA03

Industrial Altimeter Sensor

TSYS01

G-NICO-018 Digital Temperature Sensor

MS8607-02BA01

PTH Combination Digital Sensor

TSD305-1C55

Digital Thermopile Sensor 0-100°C

English

External Link

Arduino Library

Download drivers from Github.

English