

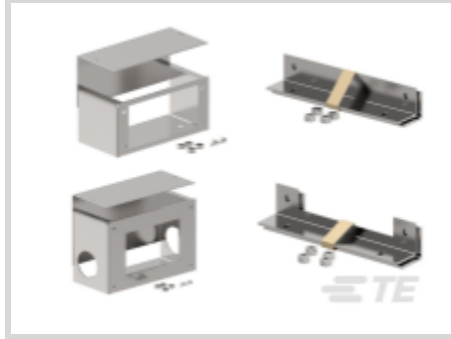
# EMI Filter Accessories, Corcom A Series



Corcom | Corcom A  
[在 TE 官网查看>](#)

[EMI 和 EMC 解决方案](#) > [EMI 和 EMC 附件](#)

滤波器附件 A 系列包括安装支架套件和带栓住螺母的端箍套件，用于固定滤波器产品。



## 产品特性

### 产品类型特性

滤波器附件类型

安装支架套件, 端箍套件

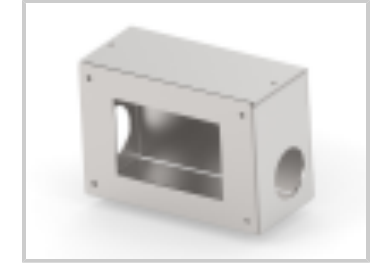
### 参考编号

TE 内部编号

CAT-C8114-A11

[查看下一页产品](#)

## 产品 (1 of 1)

AA400 MTG BRACK  
KIT=F6947AA405 MTG BRACK  
KIT=F6952AA406 ENDBELL KIT  
2=F6953AA407 ENDBELL KIT  
4=F6954

TE 产品编号	1609080-1	1609080-6	1609080-7	1609080-8
滤波器附件类型	安装支架套件	安装支架套件	端箍套件	端箍套件
欧盟RoHS指令2011/65/EU	符合欧盟 RoHS 标准	符合欧盟 RoHS 标准	符合欧盟 RoHS 标准	符合欧盟 RoHS 标准
欧盟ELV指令2000/53/EC	符合欧盟 ELV 标准	符合欧盟 ELV 标准	符合欧盟 ELV 标准	符合欧盟 ELV 标准
产品系列	Corcom	Corcom	Corcom	Corcom
系列	Corcom A	Corcom A	Corcom A	Corcom A

**\*欧盟RoHS指令2011/65/EU**

这些产品符合欧盟有害物质限制指令2011/65/EU (RoHS2)。特定的电子电器设备产品被要求不得含有汞、镉、六价铬、PBB、PBDE、铅、DEHP、BBP、DBP和DIBP超出阈值。被标识为“符合”的产品均不含有以上所列任何物质超出阈值。根据指令要求，电子电器整机产品将标有CE标识，元器件产品则无需标识。

**\*\*欧盟ELV指令2000/53/EC**

这些产品符合车辆报废指令 2000/53/EC (ELV) 的物质限用要求。ELV 指令要求车辆的材料和元件所含的汞、镉、六价铬和铅不得超出规定阈值。标明“合规”的产品中的此类物质含量未超出阈值。

## 相关材料

Catalog Section

[1654001\\_CORCOM\\_PRODUCT\\_GUIDE](#)

English

## 该系列中的其他产品 | Corcom A



EMI 和 EMC 附件(4)