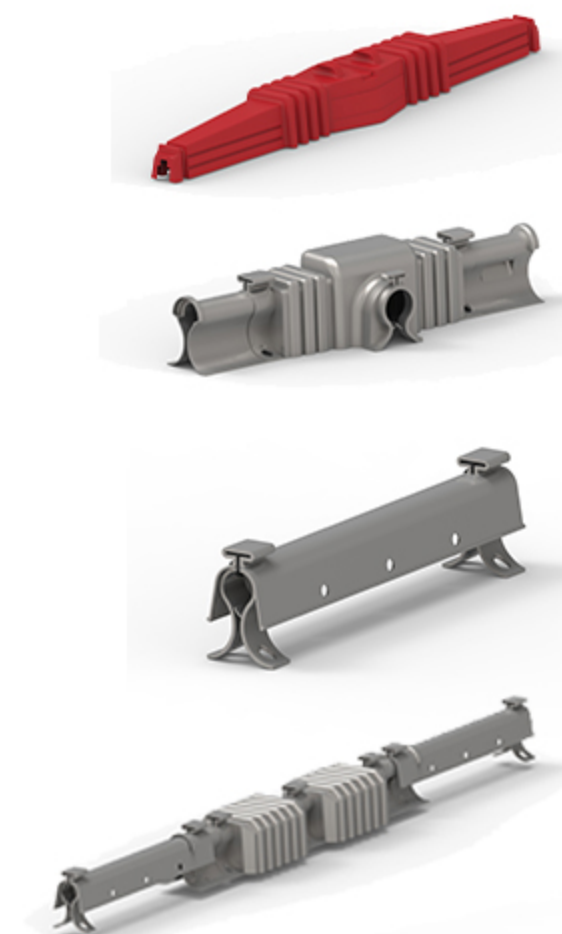


我们的瑞侃 BCIC-RAPC 防鸟装置可防止鸟碰触中压配电线而导致鸟亡断电的有害后果。



能源和电力产品 > 避雷器、绝缘子与绝缘产品 > 电气绝缘子外壳和附件

我们的瑞侃 BCIC-RAPC 电线防鸟装置用于防止鸟类和猛禽触电死亡。这些装置安装在高架电线上，可防止鸟的翅膀碰到电线或地面元件。



我们的瑞侃 BCIC-RAPC 电线防鸟装置为带电安装配电路保护罩，旨在防止猛禽导致中压配电路断电。

此款防鸟装置采用双材料设计，适合针式、水平和耐张终端型绝缘子应用上的带电安装。主保护罩具有内置式刚性卡箍，可提供可靠的机械固定。在尺寸为 6 到 795 kcmil 的导线上提供高达 10 英尺的覆盖率。延伸臂用来嵌套在减振器上，不会对减振器造成任何干扰，并且内扣在猛禽保护罩上。借助这种模块化设计，延伸臂可以利用集成式锁定系统延伸覆盖范围，使之超越单臂覆盖范围。

瑞侃防鸟装置主罩适合各种陶瓷型和聚合物型绝缘体，而不会干扰绝缘体的 BIL 水平。利用柔性中央保护罩可将导线按照与任一轴形成最大 30° 的角度从绝缘子中引出，且无需修剪保护罩。

主要特性

- 可靠的故障防护
- 快速通用安装
- 高性能材料
- 加固型耐电痕、抗紫外线聚合物
- 极端条件下长久保持性能

减少因动物导致的断电

高架电力系统

TE 的猛禽保护罩

可以防止飞禽接触到中压配电线路。

我们的瑞侃绝缘和保护解决方案

了解我们的预成型绝缘产品系列

产品特性

产品类型特性

材料系统	交联聚烯烃, 聚烯烃
LV/MV 绝缘保护罩技术	冷应用, 冷缩带电安装
LV/MV 绝缘保护罩产品类型	绝缘子外壳, 鸟类保护电容器
绝缘体类型	柱体, 聚合物, 陶瓷
绝缘体类型/ANSI	55-2,55-3,55-4,55-5, 55-4,55-5,57-2, 55-5,55-6,55-7,56-1,56-2,56-3, 56-1,55-6,55-7, 水平柱, 聚合物或陶瓷, 陶瓷, 陶瓷 (水平) >35 kV, 陶瓷 (水平) : 25 - 35 kV, 顶部钳式聚合物

结构特性

外观检查	否
------	---

电气特征

LV/MV 绝缘保护罩电压等级 (kV)	≤ 35, ≤ 36
----------------------	------------

主体特性

颜色	灰色, 红色
绝缘子材料	陶瓷

尺寸

绝缘覆盖 (mm)	1041.4, 1066.8, 1079.5, 1219.2, 1390.4, 1397, 2108.2, 2133.6, 508, 533, 609.6, 685.8, 775, 812.8
绝缘覆盖 (in)	20, 21, 24, 27, 30.5, 32, 41, 42, 42.5, 48, 55, 76, 83, 84
绝缘体外部挡板的直径范围 (mm)	91.44 - 190.5
绝缘体外部挡板的直径范围 (in)	3.6 - 7.5
导体线径范围 (mm ²)	25 - 150
导体线径范围 (AWG/kcmil)	6 - 556, 6 - 795

使用环境

工组温度范围 (°C)	0 - 105
-------------	---------

操作/应用

低卤素	是
带电安装	否, 是
应用类型	开销, 配电
无卤素	否, 是
设备	双插针, 夹头, 导体, 柱绝缘子, 水平柱, 线路针/插针, 终端

行业标准

获得 RUS 批准	是
-----------	---

产品供货情况

LV/MV 绝缘保护罩产品供货情况	ANZPAC, 中国, 亚洲, 全球, 欧洲、中东和非洲
-------------------	------------------------------

参考编号

TE 内部编号	CAT-BCIC-RAPC
---------	---------------

[查看下一页产品](#)

产品 (1 of 5)



BCIC-G-PIN-795-01 (B6)

BCIC-3314-(S3)

BCIC-G-DPIN-795-01 (B6)

BCIC-GT-HZ(B6)

TE 产品编号	E42704-000	614917-000	A03221-000	EK0649-000
LV/MV 绝缘保护罩产品供货情况	全球	ANZPAC, 中国, 亚洲, 欧洲、中东和非洲	全球	全球
LV/MV 绝缘保护罩技术	冷缩带电安装	冷应用	冷缩带电安装	冷缩带电安装
LV/MV 绝缘保护罩电压等级	≤ 35 kV	≤ 36 kV	≤ 35 kV	≤ 35 kV
LV/MV 绝缘保护罩产品类型	绝缘子外壳	鸟类保护电容器	绝缘子外壳	绝缘子外壳
设备	线路针/插针	柱绝缘子	双插针	水平柱
绝缘体外部挡板的直径范围				
绝缘体类型	陶瓷		陶瓷	
导体线径范围	6 - 795 AWG/kcmil		6 - 795 AWG/kcmil	6 - 795 AWG/kcmil
绝缘体类型/ANSI	55-5,55-6,55-7,56-1,56-2,56-3		55-5,55-6,55-7,56-1,56-2,56-3	水平柱
欧盟RoHS指令2011/65/EU	符合欧盟 RoHS 标准	符合欧盟 RoHS 标准	符合欧盟 RoHS 标准	符合欧盟 RoHS 标准
欧盟ELV指令2000/53/EC	符合欧盟 ELV 标准	符合欧盟 ELV 标准	符合欧盟 ELV 标准	超出欧盟 ELV 标准范围
产品系列	RAYCHEM	RAYCHEM	RAYCHEM	RAYCHEM
系列	RAYCHEM BCIC	RAYCHEM BCIC	RAYCHEM BCIC	RAYCHEM BCIC

*欧盟RoHS指令2011/65/EU

这些产品符合欧盟有害物质限制指令2011/65/EU (RoHS2). 特定的电子电器设备产品被要求不得含有汞、镉、六价铬、PBB、PBDE、铅、DEHP、BBP、DBP和DIBP超出阈值。被标识为"符合"的产品均不含有以上所列任何物质超出阈值。根据指令要求，电子电器整机产品将标有CE标识，元器件产品则无需标识。

**欧盟ELV指令2000/53/EC

这些产品符合车辆报废指令 2000/53/EC (ELV) 的物质限用要求。ELV 指令要求车辆的材料和元件所含的汞、镉、六价铬和铅不得超出规定阈值。标明"合规"的产品中的此类物质含量未超出阈值。

产品 (2 of 5)



BCIC-GT-PIN/CT(B6)

BCIC-G-SMPIN-795 (B6)

BCIC-G-DPIN-556-01 (B6)

BCIC-G-DSMPIN-795-24(B3)

TE 产品编号	EK0650-000	CP3126-000	CP7898-000	CR4528-000
LV/MV 绝缘保护罩产品供货情况	全球	全球	全球	全球
LV/MV 绝缘保护罩技术	冷缩带电安装	冷缩带电安装	冷缩带电安装	冷缩带电安装
LV/MV 绝缘保护罩电压等级	≤ 35 kV	≤ 35 kV	≤ 35 kV	≤ 35 kV
LV/MV 绝缘保护罩产品类型	绝缘子外壳	绝缘子外壳	绝缘子外壳	绝缘子外壳
设备	夹头	线路针/插针	双插针	双插针
绝缘体外部挡板的直径范围				
绝缘体类型		陶瓷	陶瓷	陶瓷
导体线径范围	6 - 795 AWG/kcmil	6 - 795 AWG/kcmil	6 - 556 AWG/kcmil	6 - 795 AWG/kcmil
绝缘体类型 /ANSI	顶部钳式聚合物	55-5,55-6,55-7,56-1,56-2,56-3	55-2,55-3,55-4,55-5	55-5,55-6,55-7,56-1,56-2,56-3
欧盟RoHS指令2011/65/EU	符合欧盟 RoHS 标准	符合欧盟 RoHS 标准	符合欧盟 RoHS 标准	符合欧盟 RoHS 标准
欧盟ELV指令2000/53/EC	尚未经过欧盟 ELV 符合性审核	符合欧盟 ELV 标准	符合欧盟 ELV 标准	符合欧盟 ELV 标准
产品系列	RAYCHEM	RAYCHEM	RAYCHEM	RAYCHEM
系列	RAYCHEM BCIC	RAYCHEM BCIC	RAYCHEM BCIC	RAYCHEM BCIC

*欧盟RoHS指令2011/65/EU

这些产品符合欧盟有害物质限制指令2011/65/EU (RoHS2). 特定的电子电器设备产品被要求不得含有汞、镉、六价铬、PBB、PBDE、铅、DEHP、BBP、DBP和DIBP超出阈值。被标识为"符合"的产品均不含有以上所列任何物质超出阈值。根据指令要求，电子电器整机产品将标有CE标识，元器件产品则无需标识。

**欧盟ELV指令2000/53/EC

这些产品符合车辆报废指令 2000/53/EC (ELV) 的物质限用要求。ELV 指令要求车辆的材料和元件所含的汞、镉、六价铬和铅不得超出规定阈值。标明"合规"的产品中的此类物质含量未超出阈值。

产品 (3 of 5)



BCIC-G-DE/CL-01 (B3)

BCIC-G-PIN/CT-795-01(B6)

BCIC-G-HZ-795-XL/LP(B6)

BCIC-G-PIN-556-01 (B6)

TE 产品编号	CU4483-000	CU6002-000	CU6706-000	D29063-000
LV/MV 绝缘保护罩产品供货情况	全球	全球	全球	全球
LV/MV 绝缘保护罩技术	冷缩带电安装	冷缩带电安装	冷缩带电安装	冷缩带电安装
LV/MV 绝缘保护罩电压等级	≤ 35 kV	≤ 35 kV	≤ 35 kV	≤ 35 kV
LV/MV 绝缘保护罩产品类型	绝缘子外壳	绝缘子外壳	绝缘子外壳	绝缘子外壳
设备	终端	夹头	水平柱	线路针/插针
绝缘体外部挡板的直径范围				
绝缘体类型		陶瓷	聚合物	陶瓷
导体线径范围	6 - 795 AWG/kcmil	6 - 795 AWG/kcmil	6 - 795 AWG/kcmil	6 - 556 AWG/kcmil
绝缘体类型/ANSI	聚合物或陶瓷	55-5,55-6,55-7,56-1,56-2,56-3	水平柱	55-2,55-3,55-4,55-5
欧盟RoHS指令2011/65/EU	符合欧盟 RoHS 标准	符合欧盟 RoHS 标准	符合欧盟 RoHS 标准	符合欧盟 RoHS 标准
欧盟ELV指令2000/53/EC	符合欧盟 ELV 标准	符合欧盟 ELV 标准	符合欧盟 ELV 标准	符合欧盟 ELV 标准
产品系列	RAYCHEM	RAYCHEM	RAYCHEM	RAYCHEM
系列	RAYCHEM BCIC	RAYCHEM BCIC	RAYCHEM BCIC	RAYCHEM BCIC

*欧盟RoHS指令2011/65/EU

这些产品符合欧盟有害物质限制指令2011/65/EU (RoHS2). 特定的电子电器设备产品被要求不得含有汞、镉、六价铬、PBB、PBDE、铅、DEHP、BBP、DBP和DIBP超出阈值。被标识为"符合"的产品均不含有以上所列任何物质超出阈值。根据指令要求，电子电器整机产品将标有CE标识，元器件产品则无需标识。

**欧盟ELV指令2000/53/EC

这些产品符合车辆报废指令 2000/53/EC (ELV) 的物质限用要求。ELV 指令要求车辆的材料和元件所含的汞、镉、六价铬和铅不得超出规定阈值。标明"合规"的产品中的此类物质含量未超出阈值。

产品 (4 of 5)



BCIC-G-HZ-795-01 (B6)

BCIC-G-ARM-24(B12)

BCIC-G-PIN-556-01-24(B6)

BCIC-GT-PIN(B6)

TE 产品编号	D63258-000	E43398-000	A34170-000	EK4276-000
LV/MV 绝缘保护罩产品供货情况	全球	全球	全球	全球
LV/MV 绝缘保护罩技术	冷缩带电安装	冷缩带电安装	冷缩带电安装	冷缩带电安装
LV/MV 绝缘保护罩电压等级	≤ 35 kV	≤ 35 kV	≤ 35 kV	≤ 35 kV
LV/MV 绝缘保护罩产品类型	绝缘子外壳	绝缘子外壳	绝缘子外壳	绝缘子外壳
设备	线路针/插针	导体	线路针/插针	线路针/插针
绝缘体外部挡板的直径范围				
绝缘体类型	聚合物		陶瓷	
导体线径范围	6 - 795 AWG/kcmil	6 - 795 AWG/kcmil	6 - 556 AWG/kcmil	6 - 795 AWG/kcmil
绝缘体类型/ANSI	水平柱		55-2,55-3,55-4,55-5	55-4,55-5,57-2
欧盟RoHS指令2011/65/EU	符合欧盟 RoHS 标准	符合欧盟 RoHS 标准	符合欧盟 RoHS 标准	超出欧盟 RoHS 标准范围
欧盟ELV指令2000/53/EC	符合欧盟 ELV 标准	符合欧盟 ELV 标准	符合欧盟 ELV 标准	超出欧盟 ELV 标准范围
产品系列	RAYCHEM	RAYCHEM	RAYCHEM	RAYCHEM
系列	RAYCHEM BCIC	RAYCHEM BCIC	RAYCHEM BCIC	RAYCHEM BCIC

*欧盟RoHS指令2011/65/EU

这些产品符合欧盟有害物质限制指令2011/65/EU (RoHS2). 特定的电子电器设备产品被要求不得含有汞、镉、六价铬、PBB、PBDE、铅、DEHP、BBP、DBP和DIBP超出阈值。被标识为"符合"的产品均不含有以上所列任何物质超出阈值。根据指令要求，电子电器整机产品将标有CE标识，元器件产品则无需标识。

**欧盟ELV指令2000/53/EC

这些产品符合车辆报废指令 2000/53/EC (ELV) 的物质限用要求。ELV 指令要求车辆的材料和元件所含的汞、镉、六价铬和铅不得超出规定阈值。标明"合规"的产品中的此类物质含量未超出阈值。

产品 (5 of 5)



BCIC-GT-PIN-XL(B6)



BCIC-G-PIN-795-01-24(B3)



BCIC-1219-3



BCIC-G-HZPOR/4.5D-795-B6

TE 产品编号	EK5638-000	C60779-000	CM9918-005	CP3119-000
LV/MV 绝缘保护罩产品供货情况	全球	全球	ANZPAC, 中国, 亚洲, 欧洲、中东和非洲	全球
LV/MV 绝缘保护罩技术	冷缩带电安装	冷缩带电安装	冷应用	冷缩带电安装
LV/MV 绝缘保护罩电压等级	≤ 35 kV	≤ 35 kV	≤ 36 kV	≤ 35 kV
LV/MV 绝缘保护罩产品类型	绝缘子外壳	绝缘子外壳	鸟类保护电容器	绝缘子外壳
设备	线路针/插针	线路针/插针	柱绝缘子	水平柱
绝缘体外部挡板的直径范围	91.44 - 190.5 mm			
绝缘体类型	陶瓷		柱体	陶瓷
导体线径范围	6 - 795 AWG/kcmil	6 - 795 AWG/kcmil	25 - 150 mm ²	6 - 795 AWG/kcmil
绝缘体类型/ANSI	56-1,55-6,55-7	55-5,55-6,55-7,56-1,56-2,56-3	陶瓷	陶瓷 (水平) : 25 - 35 kV
欧盟RoHS指令2011/65/EU	超出欧盟 RoHS 标准范围	符合欧盟 RoHS 标准	符合欧盟 RoHS 标准	符合欧盟 RoHS 标准
欧盟ELV指令2000/53/EC	超出欧盟 ELV 标准范围	符合欧盟 ELV 标准	符合欧盟 ELV 标准	符合欧盟 ELV 标准
产品系列	RAYCHEM	RAYCHEM	RAYCHEM	RAYCHEM
系列	RAYCHEM BCIC	RAYCHEM BCIC	RAYCHEM BCIC	RAYCHEM BCIC

*欧盟RoHS指令2011/65/EU

这些产品符合欧盟有害物质限制指令2011/65/EU (RoHS2). 特定的电子电器设备产品被要求不得含有汞、镉、六价铬、PBB、PBDE、铅、DEHP、BBP、DBP和DIBP超出阈值。被标识为"符合"的产品均不含有以上所列任何物质超出阈值。根据指令要求，电子电器整机产品将标有CE标识，元器件产品则无需标识。

**欧盟ELV指令2000/53/EC

这些产品符合车辆报废指令 2000/53/EC (ELV) 的物质限用要求。ELV 指令要求车辆的材料和元件所含的汞、镉、六价铬和铅不得超出规定阈值。标明"合规"的产品中的此类物质含量未超出阈值。

相关材料

[Data Sheet](#)

[RAPTOR COVER BCIC](#)

English

[Data Sheet](#)

[RAYCHEM RAPTOR COVER BCIC WAP Products](#)

English