

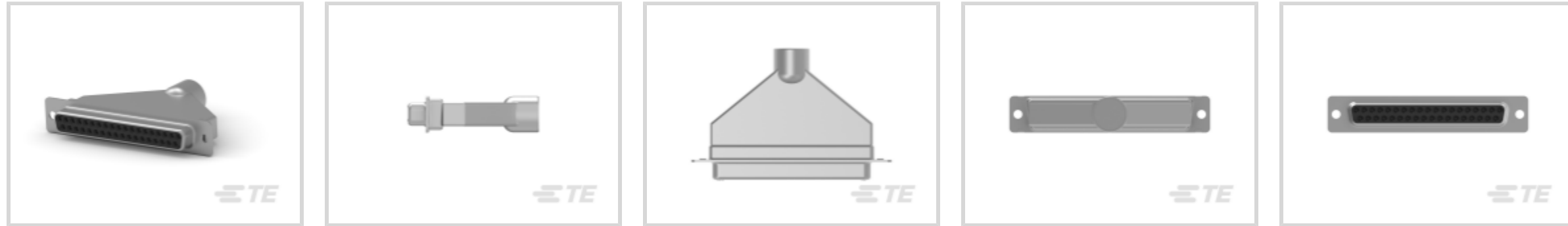
# D-Sub 压接插座，信号，37 针脚，20 号插座，外壳尺寸 4



[在 TE 官网查看>](#)

连接器 > D 形连接器 > D-Sub 连接器 > 压接 D-Sub 连接器

外壳尺寸为 4 的 D-Sub 压接插座连接器采用 20 号插座端子，用于缆对缆应用，具有 37 个针脚。用于信号电路应用，工作温度范围为 -55-105°C。



连接器和壳体类型: **母端, 母端**

连接器系统: **缆到缆**

位数: **37**

端子大小: **尺寸 20**

连接器壳体尺寸: **4**

## 产品特性

### 产品类型特性

|           |        |
|-----------|--------|
| 壳体材料配置    | 全部金属外壳 |
| 连接器和端子端接到 | 电线和电缆  |
| 连接器和壳体类型  | 母端, 母端 |
| 连接器系统     | 缆到缆    |
| 连接器壳体尺寸   | 4      |
| 可密封       | 否      |

### 结构特性

|    |    |
|----|----|
| 位数 | 37 |
|----|----|

### 主体特性

|          |                       |
|----------|-----------------------|
| 插针材料     | 尼龙, 热塑塑料, 玻璃填充 PBT/尼龙 |
| 接合固定特征材料 | 锌合金                   |
| 屏蔽电镀材料   | 锡                     |
| 屏蔽材料     | 钢                     |
| 外壳电镀材料   | 锌, 锡                  |
| 主要产品颜色   | 黑色                    |

### 接触件特性

|      |       |
|------|-------|
| 端子大小 | 尺寸 20 |
|------|-------|

### 机械附件

|        |                                 |
|--------|---------------------------------|
| 接合固定   | 带有                              |
| 接合固定类型 | 安装孔, 箱紧螺母, 4-40 UNC, 锁紧螺丝, 锁紧螺丝 |

### 壳体特性

|               |                  |
|---------------|------------------|
| 外壳材料          | 尼龙 GF            |
| 中心线 (间距) (mm) | 2.74, 2.76, 2.79 |
| 中心线 (间距) (in) | .108, .109, .11  |

### 尺寸

|                |                            |
|----------------|----------------------------|
| 兼容的绝缘直径范围 (mm) | 4.19 - 11.56, 5.51 - 11.05 |
|----------------|----------------------------|

### 使用环境

|             |           |
|-------------|-----------|
| 工作温度范围 (°C) | -55 - 105 |
| 工作温度范围 (°F) | -67 - 221 |

### 操作/应用

|      |        |
|------|--------|
| 电路应用 | Signal |
| 屏蔽   | 是      |

### 行业标准

|          |          |
|----------|----------|
| UL 阻燃性等级 | UL 94V-0 |
|----------|----------|

### 包装特性

|      |                            |
|------|----------------------------|
| 封装数量 | 1, 300                     |
| 封装方法 | Box, Carton, Kit, 包装, 散装套件 |

### 参考编号

|         |                  |
|---------|------------------|
| TE 内部编号 | CAT-035-DCRSS204 |
|---------|------------------|

[查看下一页产品](#)

## 产品 (1 of 2)

KIT, HDP-20, ENCLSUR, RCPT,  
SIZE 4

RCPT ASSY, 37P, HDP-20, CN



RECP ASSY SIZE 4



RECP ASSY SIZE 4

|                    |                           |                           |              |              |
|--------------------|---------------------------|---------------------------|--------------|--------------|
| TE 产品编号            | 1658660-1                 | 5207661-3                 | 205209-7     | 205209-2     |
| 接合固定类型             | 锁紧螺丝, 锁紧螺丝                | 箔紧螺母, 4-40 UNC            | 安装孔          | 安装孔          |
| 中心线 (间距)           | 2.74 mm, 2.76 mm, 2.79 mm | 2.74 mm, 2.76 mm, 2.79 mm | 2.74 mm      | 2.74 mm      |
| 欧盟RoHS指令2011/65/EU | 符合欧盟 RoHS 标准              | 符合欧盟 RoHS 标准              | 符合欧盟 RoHS 标准 | 符合欧盟 RoHS 标准 |
| 欧盟ELV指令2000/53/EC  | 符合欧盟 ELV 标准               | 符合欧盟 ELV 标准               | 符合欧盟 ELV 标准  | 符合欧盟 ELV 标准  |
| 产品系列               | AMPLIMITE                 | AMPLIMITE                 | AMPLIMITE    | AMPLIMITE    |

**\*欧盟RoHS指令2011/65/EU**

这些产品符合欧盟有害物质限制指令2011/65/EU (RoHS2)。特定的电子电器设备产品被要求不得含有汞、镉、六价铬、PBB、PBDE、铅、DEHP、BBP、DBP和DIBP超出阈值。被标识为"符合"的产品均不含有以上所列任何物质超出阈值。根据指令要求，电子电器整机产品将标有CE标识，元器件产品则无需标识。

**\*\*欧盟ELV指令2000/53/EC**

这些产品符合车辆报废指令 2000/53/EC (ELV) 的物质限用要求。ELV 指令要求车辆的材料和元件所含的汞、镉、六价铬和铅不得超出规定阈值。标明"合规"的产品中的此类物质含量未超出阈值。

## 产品 (2 of 2)



KIT,HDP-20,OVRMLD,RCPT,  
SIZE 4,

|                    |              |
|--------------------|--------------|
| TE 产品编号            | 1658651-1    |
| 接合固定类型             | 安装孔          |
| 中心线 (间距)           | 2.76 mm      |
| 欧盟RoHS指令2011/65/EU | 符合欧盟 RoHS 标准 |
| 欧盟ELV指令2000/53/EC  | 符合欧盟 ELV 标准  |
| 产品系列               | AMPLIMITE    |

**\*欧盟RoHS指令2011/65/EU**

这些产品符合欧盟有害物质限制指令2011/65/EU (RoHS2). 特定的电子电器设备产品被要求不得含有汞、镉、六价铬、PBB、PBDE、铅、DEHP、BBP、DBP和DIBP超出阈值。被标识为"符合"的产品均不含有以上所列任何物质超出阈值。根据指令要求，电子电器整机产品将标有CE标识，元器件产品则无需标识。

**\*\*欧盟ELV指令2000/53/EC**

这些产品符合车辆报废指令 2000/53/EC (ELV) 的物质限用要求。ELV 指令要求车辆的材料和元件所含的汞、镉、六价铬和铅不得超出规定阈值。标明"合规"的产品中的此类物质含量未超出阈值。

