

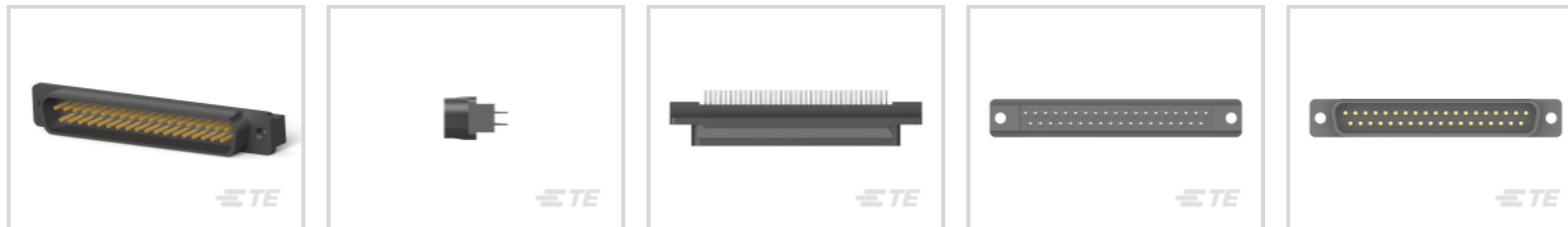
D-Sub 插头组件：垂直，外壳尺寸 4，2.74mm



[在 TE 官网查看>](#)

连接器 > D 形连接器 > D-Sub 连接器 > PCB D-Sub 连接器

外壳尺寸为 4 的 PCB D-Sub AMPLIMITE 插头组件。这些零件的中心线间距为 2.74mm，采用垂直 PCB 安装方向，工作温度范围为 -55-105°C。



连接器和壳体类型: 插头

位数: 37

行数: 2

连接器壳体尺寸: 4

PCB 安装方向: 垂直

产品特性

产品类型特性

接地特定类型	接地凹痕
壳体材料配置	全塑料, 全部金属外壳, 正面金属外壳
连接器和壳体类型	插头
连接器系统	板对板, 线到板, 缆到板
连接器壳体尺寸	4
连接器和端子端接到	印刷电路板

结构特性

位数	37
行数	2
PCB 安装方向	垂直

主体特性

接合特性电镀材料	镀镍铜薄层
接合特性材料	锌, 黄铜
装配过程特性材料	磷青铜, 黄铜
接合固定特征材料	黄铜
插针材料	热塑塑料, 聚酰胺, GV, 黄铜
屏蔽电镀材料	锡

屏蔽材料	钢
外壳电镀材料	锌, 锡, 镀锡铜
主要产品颜色	黑色
连接器外形	中等, 标准, 高

接触件特性

端子接合区域电镀材料厚度 (μin)	30
端子接触部电镀材料	金, 镀金
端子底板材料	钯镍, 镍
PCB 端子端接区域电镀材料	锡, 锡铅
端子基材	磷青铜, 铜合金, 黄铜
端子形状和构造	圆形, 圆形, 正方形
端子额定电流 (最大值) (A)	1.5, 6

端接特性

方形端接柱体和尾部尺寸 (mm)	.63
方形端接柱体和尾部尺寸 (in)	.025
矩形端接柱体和尾部厚度 (mm)	.32, .63
矩形端接柱体和尾部厚度 (in)	.012, .025
矩形端接柱体和尾部宽度 (mm)	.45, .86
矩形端接柱体和尾部宽度 (in)	.017, .034
圆形端接柱体和尾部直径 (mm)	.6, .66
圆形端接柱体和尾部直径 (in)	.023, .026
端接柱体和尾部长度的 (mm)	3.18, 3.2, 4.32, 4.78, 5.8
端接柱体和尾部长度的 (in)	.125, .126, .17, .188, .228
PCB 端接方法	通孔 - 免焊连接, 通孔 - 焊接

机械附件

装配过程特性电镀材料	锡
安装孔直径 (mm)	.12, 3.05, 3.07, 5
安装孔直径 (in)	.12, .121
PCB 安装固定	不带, 带有
PCB 安装固定类型	4-40 固定螺钉锁, 作用/符合标准的尾, 安装孔, 板锁
接合固定	不带, 带有
接合固定类型	4-40 螺钉锁, 母端螺钉锁, 4-40 UNC, 母端螺

连接器安装类型	钉锁，M3, 母端螺钉锁，固定, 螺纹插针，4-40 UNC, 螺纹插针，4-40 UNC 板安装
---------	--

壳体特性

外壳材料	PBT GF, 尼龙 GF, 热塑性, 玻璃填充聚酯, 聚酯, 聚酯 GF
中心线 (间距) (mm)	2.74, 2.77
中心线 (间距) (in)	.108, .109

尺寸

PCB 厚度 (建议) (mm)	1.57, 1.57 - 2.36, 1.6, 2.36, 2.36 - 3.18, 3.18
PCB 厚度 (建议) (in)	.062, .062 - .093, .063, .093, .093 - .125, .125
行间距 (mm)	2.84
行间距 (in)	.111, .112

使用环境

工作温度范围 (°C)	-55 - 105
工作温度范围 (°F)	-67 - 221

操作/应用

耐用性等级 (Cycles)	200
屏蔽	否, 是
电路应用	Signal

行业标准

与已批准的标准产品兼容	DIN 41652, UL E28476, UL E81956
UL 阻燃性等级	UL 94V-0

包装特性

封装数量	7, 25, 52
封装方法	Tray, Tube

参考编号

TE 内部编号	CAT-025-DPAVS4274
---------	-------------------

[查看下一页产品](#)

产品 (1 of 5)



37 PLUG SP/FMS (RET SL)



37 PLUG SP/FMS SCRLK



37 PLUG ACT PIN/MS MED



37 PLUG SP/AP STD

TE 产品编号	5787686-1	2-5747705-1	5788458-1	208009-1
连接器系统	板对板	板对板	板对板	板对板
中心线 (间距)	2.77 mm	2.77 mm	2.77 mm	2.74 mm
行间距	2.84 mm	2.84 mm	2.84 mm	2.84 mm
端子形状和构造	圆形, 圆形	圆形, 圆形	圆形, 圆形	圆形, 圆形
连接器外形	标准	标准	标准	标准
PCB 安装固定	带有	带有	带有	带有
PCB 安装固定类型	4-40 固定螺钉锁	安装孔	作用/符合标准的尾, 安装孔	安装孔
接合固定	不带	带有	不带	不带
接合固定类型	母端螺钉锁, 4-40 UNC			
端子额定电流 (最大值)	6 A	6 A		6 A
欧盟RoHS指令2011/65/EU	符合欧盟 RoHS 标准豁免要求	符合欧盟 RoHS 标准	符合欧盟 RoHS 标准	不符合欧盟 RoHS 标准
欧盟ELV指令2000/53/EC	符合欧盟 ELV 标准豁免要求	符合欧盟 ELV 标准	符合欧盟 ELV 标准	符合欧盟 ELV 标准豁免要求
产品系列	AMPLIMITE	AMPLIMITE	AMPLIMITE	AMPLIMITE
系列	AMPLIMITE HD-20	AMPLIMITE HD-20	AMPLIMITE HD-20	

***欧盟RoHS指令2011/65/EU**

这些产品符合欧盟有害物质限制指令2011/65/EU (RoHS2)。特定的电子电器设备产品被要求不得含有汞、镉、六价铬、PBB、PBDE、铅、DEHP、BBP、DBP和DIBP超出阈值。被标识为“符合”的产品均不含有以上所列任何物质超出阈值。根据指令要求，电子电器整机产品将标有CE标识，元器件产品则无需标识。

****欧盟ELV指令2000/53/EC**

这些产品符合车辆报废指令 2000/53/EC (ELV) 的物质限用要求。ELV 指令要求车辆的材料和元件所含的汞、镉、六价铬和铅不得超出规定阈值。标明“合规”的产品中的此类物质含量未超出阈值。

产品 (2 of 5)



37 PLUG SP/MS STD



HD-20 PLUG 37P VERT

HD-20 PLUG 37P VERT THD
INSHD-20 PLUG 37P VERT
FFSCRLK

TE 产品编号	5205714-7	5208009-1	5745054-4	5745074-1
连接器系统	板对板	板对板	板对板	板对板
中心线 (间距)	2.77 mm	2.74 mm	2.77 mm	2.77 mm
行间距	2.84 mm	2.84 mm	2.84 mm	2.84 mm
端子形状和构造	正方形	圆形, 圆形	圆形, 圆形	圆形, 圆形
连接器外形	标准	标准	标准	标准
PCB 安装固定	带有	带有	带有	带有
PCB 安装固定类型	安装孔	安装孔	安装孔	安装孔
接合固定	不带	不带	带有	带有
接合固定类型			螺纹插针，4-40 UNC, 螺纹插针，4-40 UNC	母端螺钉锁，固定
端子额定电流 (最大值)	6 A	6 A	6 A	6 A
欧盟RoHS指令2011/65/EU	符合欧盟 RoHS 标准	符合欧盟 RoHS 标准	符合欧盟 RoHS 标准豁免要求	符合欧盟 RoHS 标准豁免要求
欧盟ELV指令2000/53/EC	符合欧盟 ELV 标准	符合欧盟 ELV 标准	符合欧盟 ELV 标准豁免要求	符合欧盟 ELV 标准豁免要求
产品系列	AMPLIMITE	AMPLIMITE	AMPLIMITE	AMPLIMITE
系列	AMPLIMITE HD-20	AMPLIMITE HD-20		

***欧盟RoHS指令2011/65/EU**

这些产品符合欧盟有害物质限制指令2011/65/EU (RoHS2)。特定的电子电器设备产品被要求不得含有汞、镉、六价铬、PBB、PBDE、铅、DEHP、BBP、DBP和DIBP超出阈值。被标识为"符合"的产品均不含有以上所列任何物质超出阈值。根据指令要求，电子电器整机产品将标有CE标识，元器件产品则无需标识。

****欧盟ELV指令2000/53/EC**

这些产品符合车辆报废指令 2000/53/EC (ELV) 的物质限用要求。ELV 指令要求车辆的材料和元件所含的汞、镉、六价铬和铅不得超出规定阈值。标明"合规"的产品中的此类物质含量未超出阈值。

产品 (3 of 5)

HD-20 PLUG 37P VERT
FFSCRLKHD-20 PLUG 37P VERT
FFSCRLK

37 PLUG SP/MS STD

37 PLUG SP/FMS STD

TE 产品编号	5745074-2	5745074-4	5745413-1	5747375-2
连接器系统	板对板	板对板	板对板	板对板
中心线 (间距)	2.77 mm	2.77 mm	2.77 mm	2.77 mm
行间距	2.84 mm	2.84 mm	2.84 mm	2.84 mm
端子形状和构造	圆形, 圆形	圆形, 圆形	正方形	圆形, 圆形
连接器外形	标准	标准	标准	标准
PCB 安装固定	带有	带有	不带	带有
PCB 安装固定类型	安装孔	安装孔		安装孔
接合固定	带有	带有	不带	不带
接合固定类型	母端螺钉锁, 固定	母端螺钉锁, 固定		
端子额定电流 (最大值)	6 A	6 A	6 A	6 A
欧盟RoHS指令2011/65/EU	符合欧盟 RoHS 标准豁免要求	符合欧盟 RoHS 标准豁免要求	符合欧盟 RoHS 标准	符合欧盟 RoHS 标准
欧盟ELV指令2000/53/EC	符合欧盟 ELV 标准豁免要求	符合欧盟 ELV 标准豁免要求	符合欧盟 ELV 标准	符合欧盟 ELV 标准
产品系列	AMPLIMITE	AMPLIMITE	AMPLIMITE	AMPLIMITE
系列	AMPLIMITE HD-20	AMPLIMITE HD-20		

***欧盟RoHS指令2011/65/EU**

这些产品符合欧盟有害物质限制指令2011/65/EU (RoHS2)。特定的电子电器设备产品被要求不得含有汞、镉、六价铬、PBB、PBDE、铅、DEHP、BBP、DBP和DIBP超出阈值。被标识为"符合"的产品均不含有以上所列任何物质超出阈值。根据指令要求，电子电器整机产品将标有CE标识，元器件产品则无需标识。

****欧盟ELV指令2000/53/EC**

这些产品符合车辆报废指令 2000/53/EC (ELV) 的物质限用要求。ELV 指令要求车辆的材料和元件所含的汞、镉、六价铬和铅不得超出规定阈值。标明"合规"的产品中的此类物质含量未超出阈值。

产品 (4 of 5)



37 PLUG SP/FMS INSRT



37 PLUG ACT PIN/MS MED SCRLK



37 PLUG ACT PIN/MS MED INSRT



37 PLUG SP/FMS STD

TE 产品编号	5747375-8	5750060-1	5786534-1	747375-2
连接器系统	板对板	板对板	板对板	板对板
中心线 (间距)	2.77 mm	2.77 mm	2.77 mm	2.74 mm
行间距	2.84 mm	2.84 mm	2.84 mm	2.84 mm
端子形状和构造	圆形, 圆形	圆形, 圆形	圆形, 圆形	圆形, 圆形
连接器外形	标准	标准	中等	标准
PCB 安装固定	带有	带有	带有	带有
PCB 安装固定类型	安装孔	作用/符合标准的尾, 安装孔	作用/符合标准的尾, 安装孔	安装孔
接合固定	带有	带有	带有	不带
接合固定类型	螺纹插针, 4-40 UNC, 螺纹插针, 4-40 UNC	母端螺钉锁, 固定	螺纹插针, 4-40 UNC, 螺纹插针, 4-40 UNC	
端子额定电流 (最大值)	6 A			6 A
欧盟RoHS指令2011/65/EU	符合欧盟 RoHS 标准豁免要求	符合欧盟 RoHS 标准	符合欧盟 RoHS 标准豁免要求	不符合欧盟 RoHS 标准
欧盟ELV指令2000/53/EC	符合欧盟 ELV 标准豁免要求	符合欧盟 ELV 标准	符合欧盟 ELV 标准豁免要求	符合欧盟 ELV 标准豁免要求
产品系列	AMPLIMITE	AMPLIMITE	AMPLIMITE	AMPLIMITE
系列	AMPLIMITE HD-20	AMPLIMITE HD-20		

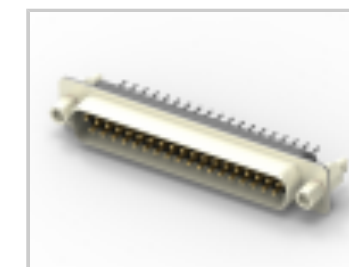
***欧盟RoHS指令2011/65/EU**

这些产品符合欧盟有害物质限制指令2011/65/EU (RoHS2)。特定的电子电器设备产品被要求不得含有汞、镉、六价铬、PBB、PBDE、铅、DEHP、BBP、DBP和DIBP超出阈值。被标识为"符合"的产品均不含有以上所列任何物质超出阈值。根据指令要求，电子电器整机产品将标有CE标识，元器件产品则无需标识。

****欧盟ELV指令2000/53/EC**

这些产品符合车辆报废指令 2000/53/EC (ELV) 的物质限用要求。ELV 指令要求车辆的材料和元件所含的汞、镉、六价铬和铅不得超出规定阈值。标明"合规"的产品中的此类物质含量未超出阈值。

产品 (5 of 5)



37 PLUG SP/FMS INSRT

37 PLUG SP/FMS SCRLK

37 PLUG SP/MS STD

AMPL PLUG HD20, VERT,
37P, B/L, 4-40 S/LO

TE 产品编号	747375-8	2-747705-1	205714-7	2301836-1
连接器系统	板对板	板对板	板对板	线到板
中心线 (间距)	2.74 mm	2.74 mm	2.77 mm	2.77 mm
行间距	2.84 mm	2.84 mm	2.84 mm	2.84 mm
端子形状和构造	圆形, 圆形	圆形, 圆形	正方形	圆形, 圆形
连接器外形	标准	标准	标准	高
PCB 安装固定	带有	带有	带有	带有
PCB 安装固定类型	安装孔	安装孔	安装孔	板锁
接合固定	带有	带有	不带	带有
接合固定类型	螺纹插针, 4-40 UNC, 螺纹插针, 4-40 UNC	母端螺钉锁, 4-40 UNC		4-40 螺钉锁
端子额定电流 (最大值)	6 A	6 A	6 A	1.5 A
欧盟RoHS指令2011/65/EU	不符合欧盟 RoHS 标准	符合欧盟 RoHS 标准	符合欧盟 RoHS 标准	符合欧盟 RoHS 标准
欧盟ELV指令2000/53/EC	符合欧盟 ELV 标准豁免要求	符合欧盟 ELV 标准	符合欧盟 ELV 标准	符合欧盟 ELV 标准
产品系列	AMPLIMITE	AMPLIMITE	AMPLIMITE	
系列	AMPLIMITE HD-20	AMPLIMITE HD-20	AMPLIMITE HD-20	

***欧盟RoHS指令2011/65/EU**

这些产品符合欧盟有害物质限制指令2011/65/EU (RoHS2)。特定的电子电器设备产品被要求不得含有汞、镉、六价铬、PBB、PBDE、铅、DEHP、BBP、DBP和DIBP超出阈值。被标识为"符合"的产品均不含有以上所列任何物质超出阈值。根据指令要求，电子电器整机产品将标有CE标识，元器件产品则无需标识。

****欧盟ELV指令2000/53/EC**

这些产品符合车辆报废指令 2000/53/EC (ELV) 的物质限用要求。ELV 指令要求车辆的材料和元件所含的汞、镉、六价铬和铅不得超出规定阈值。标明"合规"的产品中的此类物质含量未超出阈值。

