



线缆 > 连接线



电缆类型: FlexLite HT

工作电压: 600 V

线缆绝缘材料: 辐照交联改性 ETFE, 辐照交联改性 ETFE

导体材料: 镀锡铜, 镀锡铜, 镀锡铜, 镀锡铜, 镀锡铜

线径: 23 AWG

产品特性

产品类型特性

电缆种类	初级, 绞线
------	--------

结构特性

导体数量	1
股数	19

电气特征

电阻额定值条件 (最大值)	84.3 Ω/1000 英尺 (68°F 时)
工作电压	600 V

主体特性

线缆绝缘材料	辐照交联改性 ETFE, 辐照交联改性 ETFE
导体材料	镀锡铜, 镀锡铜, 镀锡铜, 镀锡铜, 镀锡铜
电线颜色 (基准)	黑色

尺寸

重量 (标称)	2.95 kg/km
电缆绝缘厚度	.15 mm[.006 in]
电缆外径	.96 – 1.03 mm[.037 – .04 in]
导体直径范围	.55 – .63 mm[.022 – .025 in]
股尺寸	36 AWG



线径 .25 mm²

使用环境

电缆类型	FlexLite HT
工组温度范围	-65 – 200 °C

产品合规性

如需合规文档，请访问 [TE 官网产品页面](#)。>

欧盟RoHS指令2011/65/EU	符合
欧盟ELV指令2000/53/EC	符合
中国电器电子产品有害物质限制使用管理办法（China RoHS 2，工业和信息化部携七部委2016年第32号令	没有超出阈值的受限材料
欧盟REACH法规(EC) No. 1907/2006	欧洲化学品管理局最新发布的SVHC候选清单: 2024年1月（240） SVHC候选清单的声明更新至: 2024年1月（240） 不含REACH SVHC
卤素含量	超出范围 - 不受卤素要求的限制
焊接工艺能力	不适合采用焊接工艺

产品合规免责声明

此信息基于对供应商的合理调查以及TE对供应商提供的信息的现有认知。此信息可能发生变化。经TE确认符合欧盟RoHS的产品编号，产品均质材料中铅、六价铬、汞、PBB、PBDE、DEHP、BBP、DBP和DIBP的最大浓度不超过0.1%，镉的最大浓度不超过0.01%或符合指令2011/65/EU(RoHS2)及其修订指令规定的豁免。根据2011/65/EU指令要求电子电气产品需要进行CE标识。元器件产品通常无需进行CE标识。经TE确认符合欧盟ELV指令的产品编号，产品均质材料中，铅、六价铬和汞的最大浓度不超过0.1%，镉的最大浓度不超过0.01%（按重量计算），或符合指令2000/53/EC(ELV)附录中规定的豁免。关于欧盟REACH法规，TE目前提供的此产品编号的物品中高度关注物质（SVHC）的信息是基于欧洲化学品管理局（ECHA）最新发布的“物品中物质的要求指南”，链接如下：<https://echa.europa.eu/guidance-documents/guidance-on-reach>

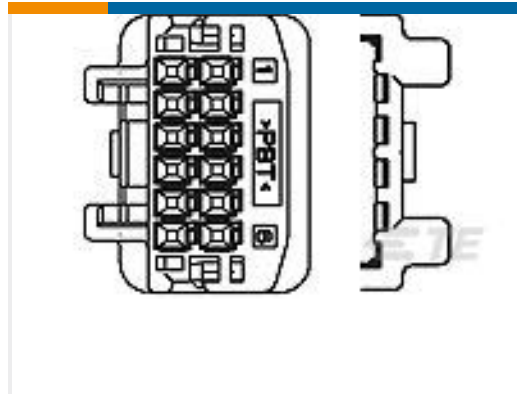
配套部件



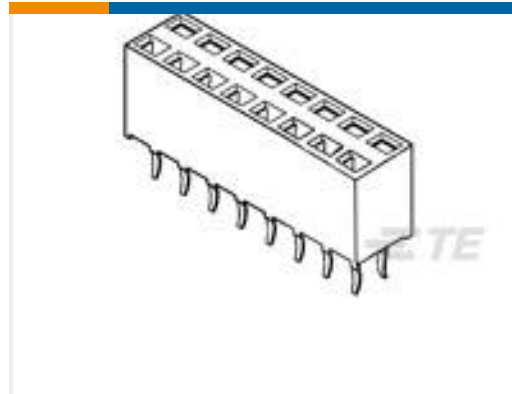
客户还购买了



TE 产品编号2213800-4
COOLSPLICE NEW STANDARD



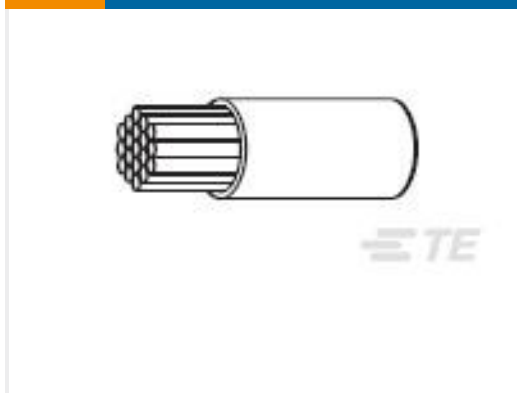
TE 产品编号1612268-1
025 G W-W CONN. 32POS CAP HSG



TE 产品编号1-215307-7
2X17P HV100 REC CON. TE, 7.0MM



TE 产品编号1-826632-0
10P AMPMODU II PIN HDR.



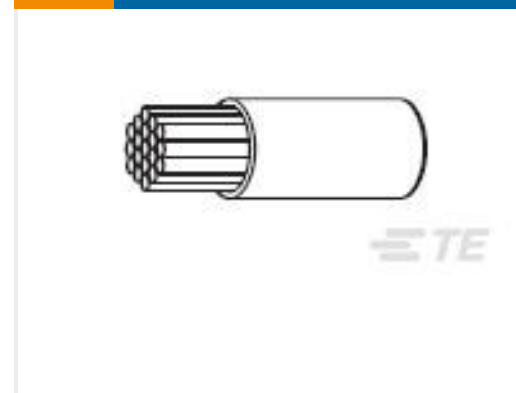
TE 产品编号1765813001
FLHTC0311-0.35-2



TE 产品编号C759303001
FLHTC0311-0.25-9



TE 产品编号6-2176341-1
CRGCQ 0805 1M0 1%



TE 产品编号0962223001
FLHTC0311-0.25-5



TE 产品编号2176412-2
5W XSM M/OX 5% 5R6



TE 产品编号1478768-3
ANTI-VIB NYLON GLD 20MM GREY

文档

产品图纸

[FLHTC0311-0.25-0](#)

英文版本

数据表/目录页

[1654025_Sec9_FlexLite](#)

英文版本