

S200-1-W1-22-9 ✓ 有效

RAYCHEM

TE 内部编号 C88166-000

SolderSleeve Shield Terminators, 1.91 mm [.075 in] Expanded Inside, .89 mm [.035 in] Recovered Inside, Pre-Installed Lead, Immersion Protection

[在 TE 官网查看>](#)



线路保护与管理 > 互连器件 > 焊接套管屏蔽终结器



工作温度（最大值）：200 °C

原始内径（最小值）：1.91 mm [.075 in]

收缩后内径（最大值）：.89 mm [.035 in]

预装引线：是

电阻属性：浸入保护

产品特性

产品类型特性

互连器件接头类型	屏蔽焊锡环
温度标识	是
温度标识类型	可熔环

结构特性

预装引线类型	AS22759/91-22-9
预装引线	是

主体特性

引线颜色	白色
引线电镀材料	镍
引线分股	绞线

尺寸

预装引线尺寸	.38 mm ²
电介质外径（最大值）	1.9 mm[.075 in]
屏蔽外径（最小值）	.9 mm[.035 in]
兼容护套直径范围	1.9 mm[.075 in]
产品长度	16.5 mm[.65 in]
原始内径（最小值）	1.91 mm[.075 in]
收缩后内径（最大值）	.89 mm[.035 in]

使用环境

工作温度（最大值）	200 °C
电阻属性	浸入保护
电线温度（最大值）	150 °C

行业标准

符合政府资质	否
--------	---

产品合规性

如需合规文档，请访问 [TE 官网产品页面](#)。>

欧盟RoHS指令2011/65/EU	符合
欧盟ELV指令2000/53/EC	符合
中国电器电子产品有害物质限制使用管理办法（China RoHS 2，工业和信息化部携七部委2016年第32号令	没有超出阈值的受限材料
欧盟REACH法规(EC) No. 1907/2006	欧洲化学品管理局最新发布的SVHC候选清单: 2024年1月（240） SVHC候选清单的声明更新至: 2024年1月（240） 不含REACH SVHC
卤素含量	低溴/氯 - 每种均质材料的 Br 和 Cl < 900 ppm。也不含 BFR/CFR/PVC
焊接工艺能力	不适合采用焊接工艺

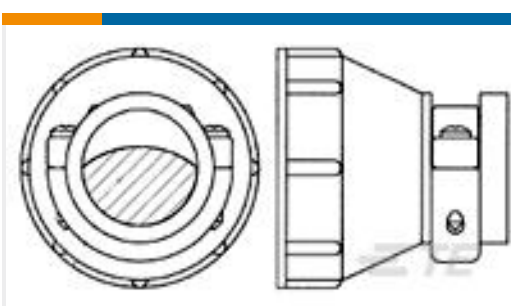
产品合规免责声明

此信息基于对供应商的合理调查以及TE对供应商提供的信息的现有认知。此信息可能发生变化。经TE确认符合欧盟RoHS的产品编号，产品均质材料中铅、六价铬、汞、PBB、PBDE、DEHP、BBP、DBP和DIBP的最大浓度不超过0.1%，镉的最大浓度不超过0.01%或符合指令2011/65/EU(RoHS2)及其修订指令规定的豁免。根据2011/65/EU指令要求电子电气产品需要进行CE标识。元器件产品通常无需进行CE标识。经TE确认符合欧盟ELV指令的产品编号，产品均质材料中，铅、六价铬和汞的最大浓度不超过0.1%，镉的最大浓度不超过0.01%（按重量计算），或符合指令2000/53/EC(ELV)附录中规定的豁免。关于欧盟REACH法规，TE目前提供的此产品编号的物品中高度关注物质（SVHC）的信息是基于欧洲化学品管理局（ECHA）最新发布的“物品中物质的要求指南”，链接如下：<https://echa.europa.eu/guidance-documents/guidance-on-reach>

客户还购买了



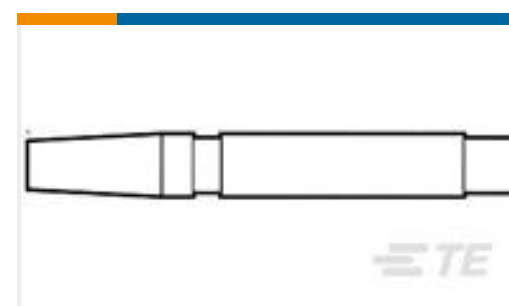
TE 产品编号5052982040
RNF-100-3/32-9-STK



TE 产品编号182663-1
13 SIZE CPC STD CLAMP



TE 产品编号103653-3
04 MTE SHRDR PIN HSG SR LATCH



TE 产品编号200821-1
CMNL KEYING PLUG



文档

产品图纸

[S200-1-W1-22-9](#)

英文版本

数据表/目录页

[Raychem S200 Shield Terminators](#)

英文版本

产品规格

[Installation Procedure for Standard SolderSleeve Shield Terminators](#)

英文版本

[S200 SolderSleeve Shield Terminators](#)

英文版本