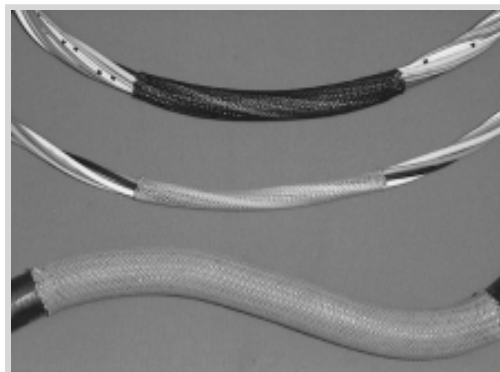




热缩管 > VERSAFLEX Heat Shrink Tubing



墙面类型: **编织层**

主要产品材料: **聚酯**

热缩管易燃性类型: **非阻燃**

封装方法: **Box**

工组温度范围: **-50 – 150 °C**

[所有 VERSAFLEX Heat Shrink Tubing \(39\)](#)

产品特性

产品类型特性

墙面类型	编织层
------	-----

主体特性

主要产品材料	聚酯
灵活性	柔性

尺寸

热缩管尺寸范围	19. – 45. mm[.748 – 1.772 in]
---------	-------------------------------

使用环境

电阻属性	湿度
热缩管易燃性类型	非阻燃
工组温度范围	-50 – 150 °C

操作/应用

机械阻力	机械损害
------	------

产品供货情况

适用区域	全球, 全球
------	--------

包装特性



封装方法	Box
------	-----

其他

符合低释气要求	否
产品来源	欧洲

产品合规性

如需合规文档，请访问 [TE 官网产品页面](#)。>

欧盟RoHS指令2011/65/EU	符合
欧盟ELV指令2000/53/EC	符合
中国电器电子产品有害物质限制使用管理办法（China RoHS 2，工业和信息化部携七部委2016年第32号令	没有超出阈值的受限材料
欧盟REACH法规(EC) No. 1907/2006	欧洲化学品管理局最新发布的SVHC候选清单: 2024年1月（240） SVHC候选清单的声明更新至: 2024年1月（240） 不含REACH SVHC
卤素含量	低卤素 - 每种均质材料的 Br、Cl、F、I < 900 ppm。也不含 BFR/CFR/PVC
焊接工艺能力	不适合采用焊接工艺

产品合规免责声明

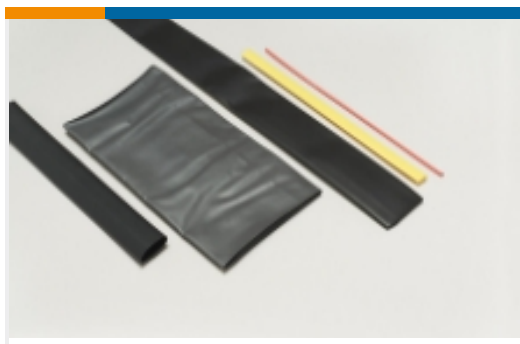
此信息基于对供应商的合理调查以及TE对供应商提供的信息的现有认知。此信息可能发生变化。经TE确认符合欧盟RoHS的产品编号，产品均质材料中铅、六价铬、汞、PBB、PBDE、DEHP、BBP、DBP和DIBP的最大浓度不超过0.1%，镉的最大浓度不超过0.01%或符合指令2011/65/EU(RoHS2)及其修订指令规定的豁免。根据2011/65/EU指令要求电子电气产品需要进行CE标识。元器件产品通常无需进行CE标识。经TE确认符合欧盟ELV指令的产品编号，产品均质材料中，铅、六价铬和汞的最大浓度不超过0.1%，镉的最大浓度不超过0.01%（按重量计算），或符合指令2000/53/EC(ELV)附录中规定的豁免。关于欧盟REACH法规，TE目前提供的此产品编号的物品中高度关注物质（SVHC）的信息是基于欧洲化学品管理局（ECHA）最新发布的“物品中物质的要求指南”，链接如下：<https://echa.europa.eu/guidance-documents/guidance-on-reach>

配套部件



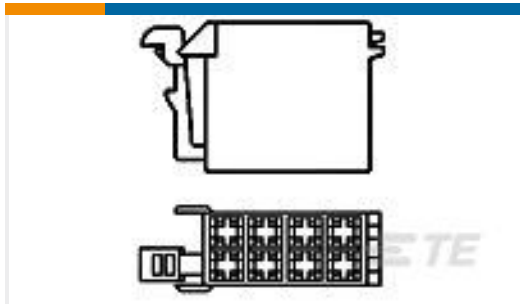
TE 产品编号 EG1114-000
CV1981-ST-230V1600W-EU

该系列中的其他产品 | RAYCHEM VERSAFLEX

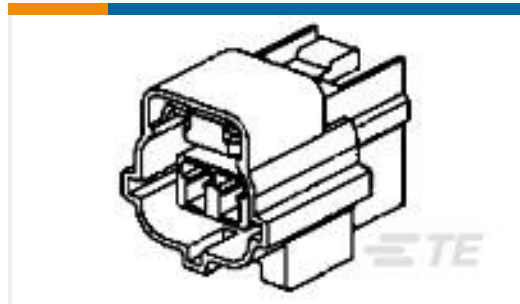


热缩管(32)

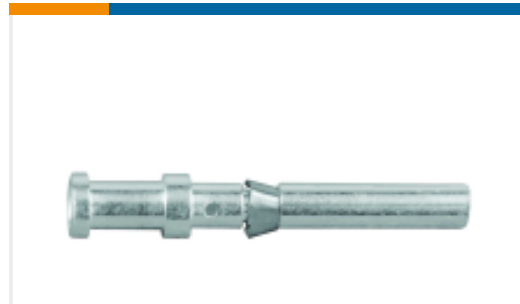
客户还购买了



TE 产品编号962189-1
 8P JUNIOR-TIMER GH



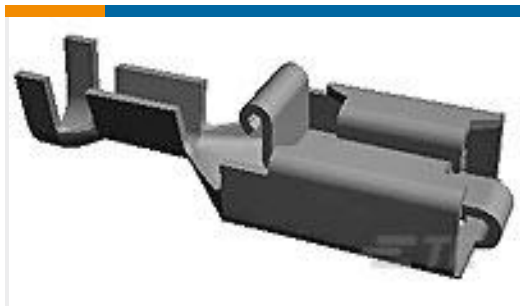
TE 产品编号368523-1
 E-S MK-2(+)-3P PLUG ASSY



TE 产品编号T2020002015-000
 CDF-1.5



TE 产品编号880397-2
 FUSE CONTACT



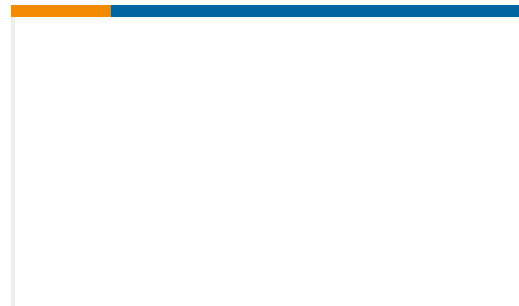
TE 产品编号880646-5
 PL REC 0.5-1.0 MM2 0.40 X 52.32
 PTPBR



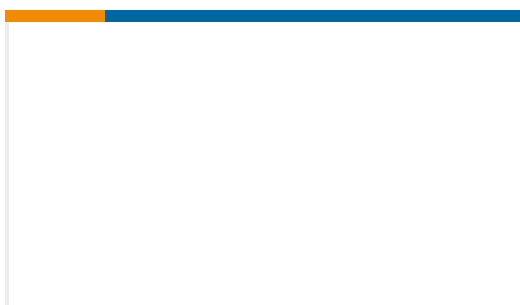
TE 产品编号1623930-3
 CFR25 5% 10K



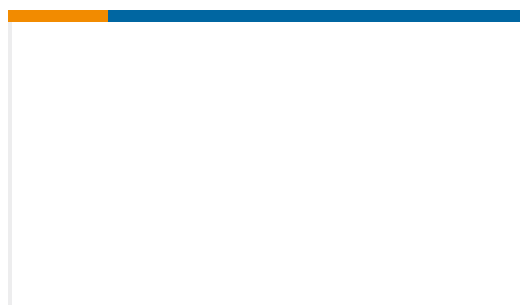
TE 产品编号2066008-1
 2P SUPERSEAL 1.5 SERIES TAB AS



TE 产品编号1203559-3
 EXTERNAL RELAY BASE(FR)



TE 产品编号2315764-1
 16POS,ECONOSEAL,REC HSG ASSY,
 SLD



TE 产品编号2315768-1
 TPA REC HSG,16POS,ECONOSEAL

文档

产品图纸

[VERSAFLEX-FR-1-1/4-09-SP](#)

英文版本

数据表/目录页

[VERSAFLEX - Expandable Braided Polyester Sleeving](#)

英文版本

产品规格



质量规范

英文版本