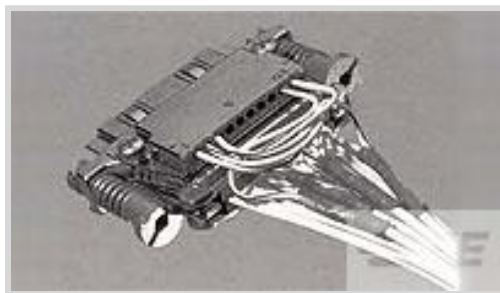




连接器 > 连接器附件 > 连接器硬件



硬件附件功能: **安装**

连接器硬件附件类型: **接地块**

工作温度 (最大值): 125 °C [ 257 °F ]

工作温度范围: -65 – 125 °C [ -85 – 257 °F ]

## 产品特性

### 产品类型特性

硬件附件功能	安装
连接器硬件附件类型	接地块

### 使用环境

工作温度 (最大值)	125 °C[257 °F]
工作温度范围	-65 – 125 °C[-85 – 257 °F]

## 产品合规性

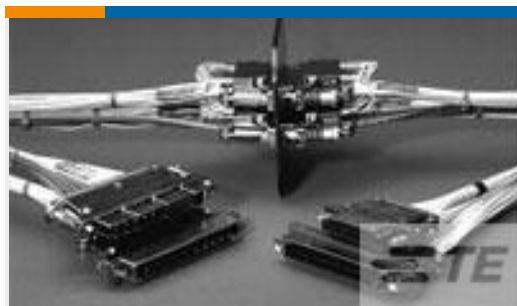
[如需合规文档，请访问 TE 官网产品页面。>](#)

欧盟RoHS指令2011/65/EU	符合
欧盟ELV指令2000/53/EC	符合
中国电器电子产品有害物质限制使用管理办法（China RoHS 2，工业和信息化部携七部委2016年第32号令	没有超出阈值的受限材料
欧盟REACH法规(EC) No. 1907/2006	欧洲化学品管理局最新发布的SVHC候选清单: 2024年1月 (240) SVHC候选清单的声明更新至: 2023年6月 (235) 超过限值的SVHC： Pb (3.7%) <small>物品安全使用说明： 使用本产品时不要进食、饮水或吸烟。作业后彻底清洗。如果可能，请回收再利用，如需废弃处置，请遵守当地有关法规。</small>
卤素含量	非低卤素 - 包含 Br 或 Cl > 900 ppm。
焊接工艺能力	不适合采用焊接工艺

产品合规免责声明

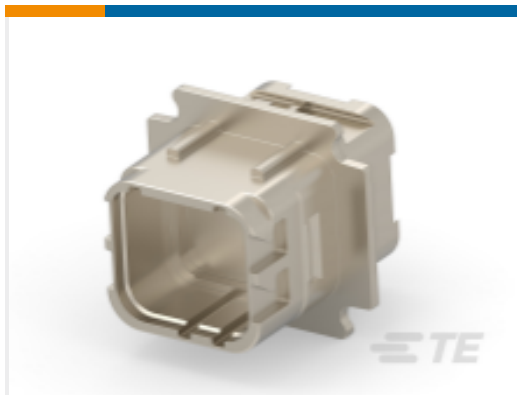
此信息基于对供应商的合理调查以及TE对供应商提供的信息的现有认知。此信息可能发生变化。经TE确认符合欧盟RoHS的产品编号，产品均质材料中铅、六价铬、汞、PBB、PBDE、DEHP、BBP、DBP和DIBP的最大浓度不超过0.1%，镉的最大浓度不超过0.01%或符合指令2011/65/EU(RoHS2)及其修订指令规定的豁免。根据2011/65/EU指令要求电子电气产品需要进行CE标识。元器件产品通常无需进行CE标识。经TE确认符合欧盟ELV指令的产品编号，产品均质材料中，铅、六价铬和汞的最大浓度不超过0.1%，镉的最大浓度不超过0.01%（按重量计算），或符合指令2000/53/EC(ELV)附录中规定的豁免。关于欧盟REACH法规，TE目前提供的此产品编号的物品中高度关注物质(SVHC)的信息是基于欧洲化学品管理局(ECHA)最新发布的“物品中物质的要求指南”，链接如下：<https://echa.europa.eu/guidance-documents/guidance-on-reach>

## 配套部件



TE 产品编号 496587-000  
MTC100Q-SH1-P22

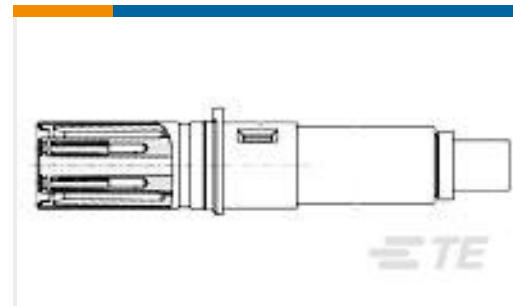
## 客户还购买了



TE 产品编号ZPF00000000146192  
DMC-MD 26 D-K-T



TE 产品编号F55931-000  
1966-RIBBON



TE 产品编号1445693-3  
SOCKET CONTACT, QUADRAX, SZ8, RR



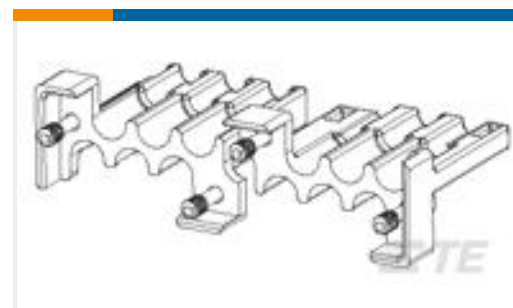
TE 产品编号501923-000  
SO96-4-55-22-90



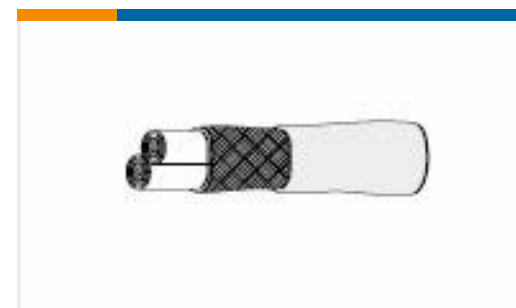
TE 产品编号815664-000  
SO96-5-55-22-90



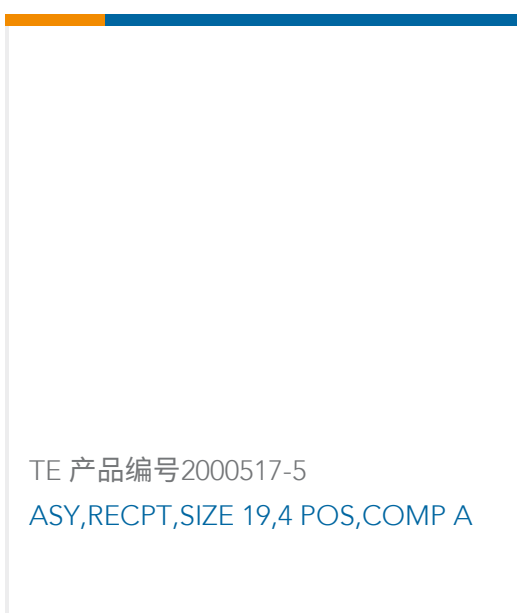
TE 产品编号494203-000  
MTCP-122-20S



TE 产品编号1996373-1  
KIT, BACKSHELL, 12 POS, RCPT



TE 产品编号888919-000  
55A1821-22-2/6-9CS2275



TE 产品编号2000517-5  
ASY, RECPT, SIZE 19, 4 POS, COMP A



TE 产品编号ZPF00000000002182  
194-8002-00

## 文档



### 产品图纸

[CHA-0307](#)

英文版本

### CAD 文件

[3D PDF](#)

3D

[下载查看](#)

[ENG\\_CVM\\_CVM\\_C53218-000\\_G.2d\\_dxf.zip](#)

英文版本

[下载查看](#)

[ENG\\_CVM\\_CVM\\_C53218-000\\_G.3d\\_igs.zip](#)

英文版本

[下载查看](#)

[ENG\\_CVM\\_CVM\\_C53218-000\\_G.3d\\_stp.zip](#)

英文版本

下载CAD文件代表我接受和同意[使用条款](#)。

### 产品规格

[MTC Quick-Disconnect Connectors with Removable Contacts](#)

英文版本