



热缩管 > RPT-120 热缩管



主要产品颜色: 黑色

墙面类型: 单壁

原始内径 (最小值): 27 mm [1.062 in]

收缩后内径 (最大值): 12.7 mm [.5 in]

收缩率: 2:1

[所有 RPT-120 热缩管 \(2\)](#)

## 产品特性

### 产品类型特性

墙面类型	单壁
------	----

### 主体特性

流体类型	典型汽车液体, 水
主要产品颜色	黑色
收缩率	2:1
主要产品材料	辐照改性聚烯烃
灵活性	半柔性

### 尺寸

恢复的壁厚 (公差)	.08 mm[.003 in]
恢复的壁厚 (标称)	.86 mm[.033 in]
原始内径 (最小值)	27 mm[1.062 in]
收缩后内径 (最大值)	12.7 mm[.5 in]
热缩管尺寸范围	12.7 – 27 mm[.5 – 1.062 in]

### 使用环境

收缩温度 (最小值)	110 °C
热缩管易燃性类型	非阻燃
工组温度范围	-40 – 120 °C



收缩温度	115 °C
------	--------

### 操作/应用

机械阻力	机械损害
------	------

### 产品供货情况

适用区域	全球, 全球
------	--------

### 包装特性

封装方法	Box
------	-----

### 其他

符合低释气要求	否
---------	---

产品来源	捷克共和国
------	-------

### 产品合规性

如需合规文档，请访问 [TE 官网产品页面](#)。>

欧盟RoHS指令2011/65/EU	符合
--------------------	----

欧盟ELV指令2000/53/EC	符合
-------------------	----

中国电器电子产品有害物质限制使用管理办法（China RoHS 2，工业和信息化部携七部委2016年第32号令	没有超出阈值的受限材料
---	-------------

欧盟REACH法规(EC) No. 1907/2006	欧洲化学品管理局最新发布的SVHC候选清单: 2024年1月 (240) SVHC候选清单的声明更新至: 2024年1月 (240) 不含REACH SVHC
-----------------------------	---

卤素含量	低卤素 - 每种均质材料的 Br、Cl、F、I < 900 ppm。也不含 BFR/CFR/PVC
------	---

焊接工艺能力	不适合采用焊接工艺
--------	-----------

#### 产品合规免责声明

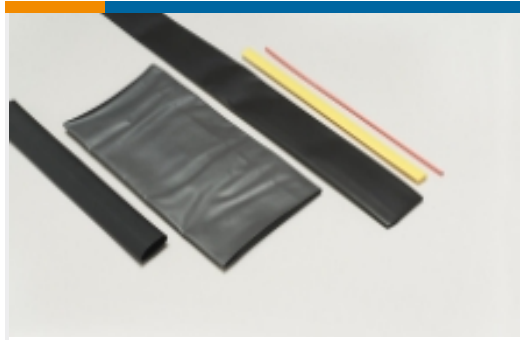
此信息基于对供应商的合理调查以及TE对供应商提供的信息的现有认知。此信息可能发生变化。经TE确认符合欧盟RoHS的产品编号，产品均质材料中铅、六价铬、汞、PBB、PBDE、DEHP、BBP、DBP和DIBP的最大浓度不超过0.1%，镉的最大浓度不超过0.01%或符合指令2011/65/EU(RoHS2)及其修订指令规定的豁免。根据2011/65/EU指令要求电子电气产品需要进行CE标识。元器件产品通常无需进行CE标识。经TE确认符合欧盟ELV指令的产品编号，产品均质材料中，铅、六价铬和汞的最大浓度不超过0.1%，镉的最大浓度不超过0.01%（按重量计算），或符合指令2000/53/EC(ELV)附录中规定的豁免。关于欧盟REACH法规，TE目前提供的此产品编号的物品中高度关注物质（SVHC）的信息是基于欧洲化学品管理局（ECHA）最新发布的“物品中物质的要求指南”，链接如下：<https://echa.europa.eu/guidance-documents/guidance-on-reach>

### 配套部件



TE 产品编号 EG1114-000  
CV1981-ST-230V1600W-EU

## 该系列中的其他产品 | RAYCHEM RPT-120



热缩管(2)

## 客户还购买了



TE 产品编号1-967332-2  
Timer Connector Housing



TE 产品编号1-962692-2  
18POS MOS TAB COD C-F



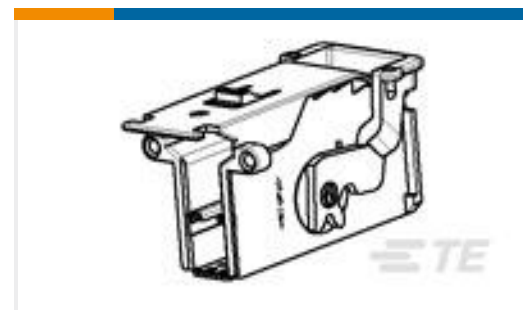
TE 产品编号1456987-3  
2x4 Fem unsealed LP assy Key C



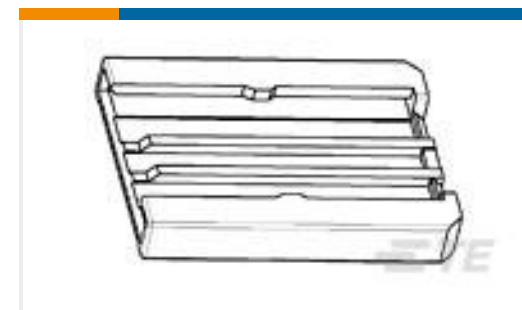
TE 产品编号1379659-1  
8W PLUG HOUSING ASSY BLAC



TE 产品编号9699594002  
AP-2000-10-0-SP



TE 产品编号1534222-1  
MOS COVER 2X16P



TE 产品编号1420001-1  
MOS VERSCHL.PLATTE



TE 产品编号2035360-1  
1X4 GENERATION Y ASSY KEY A



TE 产品编号1-2208021-2  
22POS,0.64 GENER. Y,REC HSG,ASSY



## 文档

### 数据表/目录页

[Measuring\\_Single\\_Wall\\_Tubing](#)

英文版本

[Selecting\\_Correct\\_Tubing\\_1216](#)

英文版本

---

### 产品规格

[RPT-120](#)

英文版本