



HMM

TE 内部编号 C16865-000

Standard Labels, UL, Width 69.9 mm [2.75 in], Height 25.4 mm [1 in],
Matte Metalized Silver, Polyester, Label Thickness 107 Micron, HMM

[在 TE 官网查看>](#)

标识和标签 > 标签 > 标准标签 > HMM High Tack Metalized Polyester Labels



标签类型: Die-Cut

标签粘合剂类型: 高粘性丙烯酸粘合剂

与机构/标准产品兼容: UL

产品宽度: 69.9 mm [2.75 in]

[所有 HMM High Tack Metalized Polyester Labels \(23\)](#)

产品特性

产品类型特性

标签类型	工业标签
------	------

主体特性

主要产品颜色	哑光金属化银
主要产品材料	聚酯

尺寸

产品宽度	69.9 mm[2.75 in]
产品高度	25.4 mm[1 in]

使用环境

工作温度范围	-40 – 150 °C[-40 – 302 °F]
--------	----------------------------

打印机/标签特性

横跨标签数	1
标签类型	Die-Cut
标签卷长度	143 m[469.16 ft]
标签厚度	107 Micron

行业标准

与机构/标准产品兼容	UL
------------	----

包装特性



封装数量	5000
封装方法	Roll

其他

标签粘合剂类型	高粘性丙烯酸粘合剂
---------	-----------

产品合规性

如需合规文档，请访问 [TE 官网产品页面](#)。>

欧盟RoHS指令2011/65/EU	符合
欧盟ELV指令2000/53/EC	符合
中国电器电子产品有害物质限制使用管理办法（China RoHS 2，工业和信息化部携七部委2016年第32号令	没有超出阈值的受限材料
欧盟REACH法规(EC) No. 1907/2006	欧洲化学品管理局最新发布的SVHC候选清单: 2024年1月 (240) SVHC候选清单的声明更新至: 2023年6月 (235) 不含REACH SVHC
卤素含量	尚未进行卤素含量审核
焊接工艺能力	不适合采用焊接工艺

产品合规免责声明

此信息基于对供应商的合理调查以及TE对供应商提供的信息的现有认知。此信息可能发生变化。经TE确认符合欧盟RoHS的产品编号，产品均质材料中铅、六价铬、汞、PBB、PBDE、DEHP、BBP、DBP和DIBP的最大浓度不超过0.1%，镉的最大浓度不超过0.01%或符合指令2011/65/EU(RoHS2)及其修订指令规定的豁免。根据2011/65/EU指令要求电子电气产品需要进行CE标识。元器件产品通常无需进行CE标识。经TE确认符合欧盟ELV指令的产品编号，产品均质材料中，铅、六价铬和汞的最大浓度不超过0.1%，镉的最大浓度不超过0.01%（按重量计算），或符合指令2000/53/EC(ELV)附录中规定的豁免。关于欧盟REACH法规，TE目前提供的此产品编号的物品中高度关注物质(SVHC)的信息是基于欧洲化学品管理局(ECHA)最新发布的“物品中物质的要求指南”，链接如下：<https://echa.europa.eu/guidance-documents/guidance-on-reach>

配套部件



该系列中的其他产品 | HMM



标准标签(23)

客户还购买了



TE 产品编号EC6483-000
K-Type Tie-On Markers



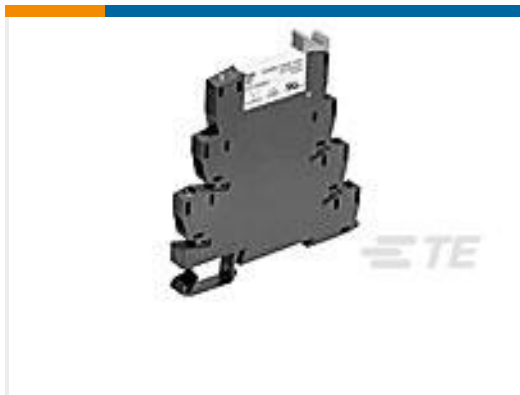
TE 产品编号E48806-000
HMM High Tack Metalized Polyester Labels



TE 产品编号1721547-7
PCJ-124D3M-WG,000M



TE 产品编号6-1419111-9
PT370730



TE 产品编号3-1416100-2
ST3P3LC4



TE 产品编号1860000-1
PT7874P

文档

产品图纸

[HMM-699254-5-8A](#)

英文版本

数据表/目录页

[IDENTIFICATION SELECTION GUIDE](#)

英文版本

[HMM High Tack Matte Metalized Polyester](#)

英文版本

产品规格

[IDENTIFICATION PRINTER PRODUCT RIBBON MATRIX](#)

英文版本