

D-406-0034 ✓ 有效

RAYCHEM

TE 内部编号 C05248-000

Splices, Butt Splice, 24 – 26 AWG Wire Size, .25 – .14 mm² Wire Size, Sealable, Copper, Yellow, Length 1.24 in [31.5 mm], Loose Piece, Fully Insulated

[在 TE 官网查看>](#)



端子和接头 > 接头



接头类型: 对接接头

线径: .25 – .14 mm²

可密封: 是

兼容的绝缘直径范围: 1.4 mm [.055 in]

产品特性

产品类型特性

接头类型	对接接头
可密封	是

主体特性

主要产品颜色	黄色
--------	----

接触件特性

端子基材	铜
------	---

尺寸

线径	.25 – .14 mm ²
兼容的绝缘直径范围	1.4 mm [.055 in]
产品长度	31.5 mm [1.24 in]

使用环境

绝缘选项	完全绝缘
------	------

行业标准

符合政府资质的接头	否
-----------	---

包装特性

封装方法	零散零件
------	------

产品合规性

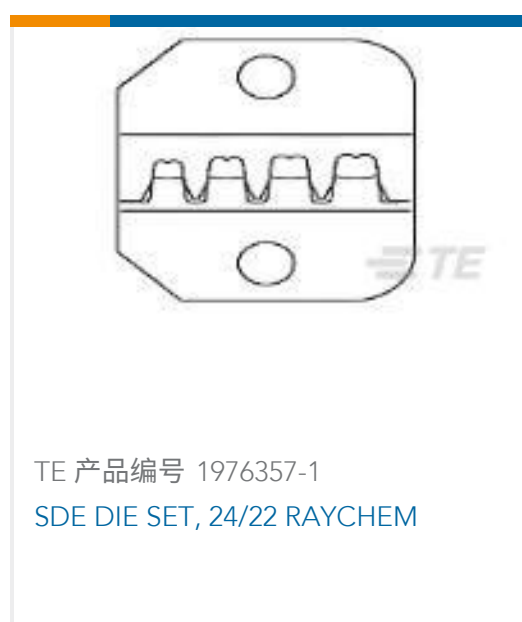
如需合规文档，请访问 [TE 官网产品页面](#)。>

欧盟RoHS指令2011/65/EU	符合
欧盟ELV指令2000/53/EC	符合
中国电器电子产品有害物质限制使用管理办法（China RoHS 2，工业和信息化部携七部委2016年第32号令	没有超出阈值的受限材料
欧盟REACH法规(EC) No. 1907/2006	欧洲化学品管理局最新发布的SVHC候选清单: 2024年1月（240） SVHC候选清单的声明更新至: 2024年1月（240） 不含REACH SVHC
卤素含量	低卤素 - 每种匀质材料的 Br、Cl、F、I < 900 ppm。也不含 BFR/CFR/PVC
焊接工艺能力	不适合采用焊接工艺

产品合规免责声明

此信息基于对供应商的合理调查以及TE对供应商提供的信息的现有认知。此信息可能发生变化。经TE确认符合欧盟RoHS的产品编号，产品均质材料中铅、六价铬、汞、PBB、PBDE、DEHP、BBP、DBP和DIBP的最大浓度不超过0.1%，镉的最大浓度不超过0.01%或符合指令2011/65/EU(RoHS2)及其修订指令规定的豁免。根据2011/65/EU指令要求电子电气产品需要进行CE标识。元器件产品通常无需进行CE标识。经TE确认符合欧盟ELV指令的产品编号，产品均质材料中，铅、六价铬和汞的最大浓度不超过0.1%，镉的最大浓度不超过0.01%（按重量计算），或符合指令2000/53/EC(ELV)附录中规定的豁免。关于欧盟REACH法规，TE目前提供的此产品编号的物品中高度关注物质（SVHC）的信息是基于欧洲化学品管理局（ECHA）最新发布的“物品中物质的要求指南”，链接如下：<https://echa.europa.eu/guidance-documents/guidance-on-reach>

配套部件



客户还购买了





文档

产品图纸

[D-406-0034](#)

英文版本

数据表/目录页

[1654025_Sec8_D-406](#)

英文版本