



连接器 > 连接器附件 > 连接器后盖



连接器后盖产品种类: **加固型**

连接器后盖产品类型: **尾附件**

电缆入口直径: 14.2 mm [.559 in]

主要产品材料: **铝**

主体方向: **直式**

## 产品特性

### 产品类型特性

连接器后盖产品种类	加固型
连接器后盖产品类型	尾附件
可密封	是

### 主体特性

主要产品材料	铝
主要产品电镀材料	无电镀镍

### 壳体特性

主体方向	直式
与连接器形状兼容	圆形

### 尺寸

兼容电缆直径范围	0 – 14.2 mm
产品长度	30 mm[1.18 in]
电缆入口直径	14.2 mm[.559 in]

### 使用环境

工作温度范围	-65 – 200 °C[-85 – 392 °F]
--------	----------------------------

### 操作/应用

与连接器外壳尺寸兼容	17
------------	----

## 其他

入口尺寸代码

09

## 产品合规性

如需合规文档，请访问 [TE 官网产品页面](#)。>

欧盟RoHS指令2011/65/EU

符合且适用豁免

欧盟ELV指令2000/53/EC

未进行合规性审核

中国电器电子产品有害物质限制使用管理办法（China RoHS 2，工业和信息化部携七部委2016年第32号令

受限材料超出阈值

欧盟REACH法规(EC) No. 1907/2006

欧洲化学品管理局最新发布的SVHC候选清单: 2024年1月（240）

SVHC候选清单的声明更新至: 2024年1月（240）

超过限值的SVHC：

Pb (.3% in Backshell and nut)

物品安全使用说明：

使用本产品时不要进食、饮水或吸烟。作业后彻底清洗。如果可能，请回收再利用，如需废弃处置，请遵守当地有关法规。

卤素含量

低卤素 - 每种均质材料的 Br、Cl、F、I &lt; 900 ppm。也不含 BFR/CFR/PVC

焊接工艺能力

不适合采用焊接工艺

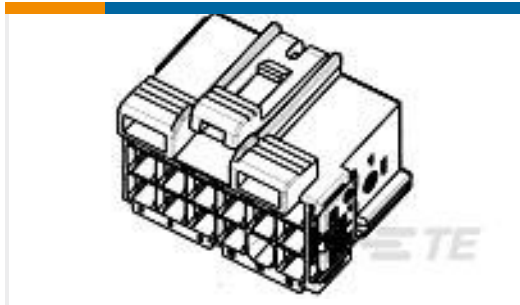
### 产品合规免责声明

此信息基于对供应商的合理调查以及TE对供应商提供的信息的现有认知。此信息可能发生变化。经TE确认符合欧盟RoHS的产品编号，产品均质材料中铅、六价铬、汞、PBB、PBDE、DEHP、BBP、DBP和DIBP的最大浓度不超过0.1%，镉的最大浓度不超过0.01%或符合指令2011/65/EU(RoHS2)及其修订指令规定的豁免。根据2011/65/EU指令要求电子电气产品需要进行CE标识。元器件产品通常无需进行CE标识。经TE确认符合欧盟ELV指令的产品编号，产品均质材料中，铅、六价铬和汞的最大浓度不超过0.1%，镉的最大浓度不超过0.01%（按重量计算），或符合指令2000/53/EC(ELV)附录中规定的豁免。关于欧盟REACH法规，TE目前提供的此产品编号的物品中高度关注物质(SVHC)的信息是基于欧洲化学品管理局(ECHA)最新发布的“物品中物质的要求指南”，链接如下：<https://echa.europa.eu/guidance-documents/guidance-on-reach>

## 配套部件



## 客户还购买了



TE 产品编号1241581-2  
JUN-POW-TIM GEH 17P



TE 产品编号1418410-1  
AMP MCP 1.5K, CONTACT



TE 产品编号5054324002  
RNF-100-1-1/2-3-SP



TE 产品编号926647-2  
15P UN-MNL AUFN-GEH



TE 产品编号7-1676123-7  
1/2W SM M/OX 5% 1K2



TE 产品编号7-1676123-9  
1/2W SM M/OX 5% 1K5



TE 产品编号6-1676123-0  
1/2W SM M/OX 5% 240R