

BM2396-000 ✓ 有效

RAYCHEM | RAYCHEM ELB

TE 内部编号 BM2396-000

Loadbreak Connections, AMERICAS, Cold Applied,  $\leq 25$  kV,  
Compression, 200A Bushing Type, Aluminum/Copper, RAYCHEM  
ELB

[在 TE 官网查看>](#)



能源和电力产品 > 电源电缆附件 > 可分离连接器 > 负载断路连接 > Loadbreak Elbow: 200A, 15 and 25 kV



负载断路连接产品供货情况: 美洲

负载断路连接技术: 冷应用

负载断路连接电压等级:  $\leq 25$  kV

负载断路连接器类型: 压力

衬套类型: 200A

[所有 Loadbreak Elbow: 200A, 15 and 25 kV \(36\)](#)

## 产品特性

### 产品类型特性

绝缘	聚合物
负载断路连接技术	冷应用
负载断路连接器类型	压力
衬套类型	200A

### 电气特征

负载断路连接电压等级	$\leq 25$ kV
------------	--------------

### 主体特性

负载断路连接导体材料	铝/铜
------------	-----

### 尺寸

负载断路连接导体直径	.72 – .88 mm
负载断路连接绝缘层直径	18.3 – 22.4 mm

### 操作/应用

应用类型	负载断路肘形头
------	---------

### 行业标准

UL 等级	否
-------	---



产品供货情况

负载断路连接产品供货情况	美洲
--------------	----

产品合规性

如需合规文档，请访问 [TE 官网产品页面](#)。>

欧盟RoHS指令2011/65/EU	符合
欧盟ELV指令2000/53/EC	符合
中国电器电子产品有害物质限制使用管理办法（China RoHS 2，工业和信息化部携七部委2016年第32号令	没有超出阈值的受限材料
欧盟REACH法规(EC) No. 1907/2006	欧洲化学品管理局最新发布的SVHC候选清单: 2024年1月（240） SVHC候选清单的声明更新至: 2016年6月（169） 超过限值的SVHC： Not Yet Reviewed
卤素含量	低卤素 - 每种均质材料的 Br、Cl、F、I < 900 ppm。也不含 BFR/CFR/PVC
焊接工艺能力	不适合采用焊接工艺

产品合规免责声明

此信息基于对供应商的合理调查以及TE对供应商提供的信息的现有认知。此信息可能发生变化。经TE确认符合欧盟RoHS的产品编号，产品均质材料中铅、六价铬、汞、PBB、PBDE、DEHP、BBP、DBP和DIBP的最大浓度不超过0.1%，镉的最大浓度不超过0.01%或符合指令2011/65/EU(RoHS2)及其修订指令规定的豁免。根据2011/65/EU指令要求电子电气产品需要进行CE标识。元器件产品通常无需进行CE标识。经TE确认符合欧盟ELV指令的产品编号，产品均质材料中，铅、六价铬和汞的最大浓度不超过0.1%，镉的最大浓度不超过0.01%（按重量计算），或符合指令2000/53/EC(ELV)附录中规定的豁免。关于欧盟REACH法规，TE目前提供的物品中高度关注物质含量（SVHC）信息是基于欧洲化学品管理局（ECHA）“物品中物质的要求指南”（2011年4月第2版），在最终产品中高度关注物质含量按重量计算不超过0.1%。TE注意到欧洲法院在2015年9月10日的裁定（也被称为O5A：Once An Article Always An Article），对于“复杂物品”，高度关注物质含量阈值标准适用于产品本身以及组成产品的单个物品。TE已经基于新的ECHA“物品中物质的要求指南”（2017年6月第4版）完成对O5A规则的评估，并将相应更新REACH的声明。

配套部件

TE 产品编号 CAT-ALROC-TOOLING ALROC 电缆制备工具	TE 产品编号 FG1871-000 ELB-200-CES-GRD-1
---	---

该系列中的其他产品 | [RAYCHEM ELB](#)



可插拔连接(1)



负载断路连接(44)

## 客户还购买了



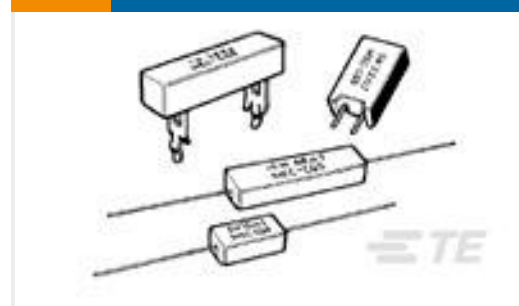
TE 产品编号C92986-000  
HVT-Z-151-G



TE 产品编号CB2528-000  
HVT-Z-253/353-J



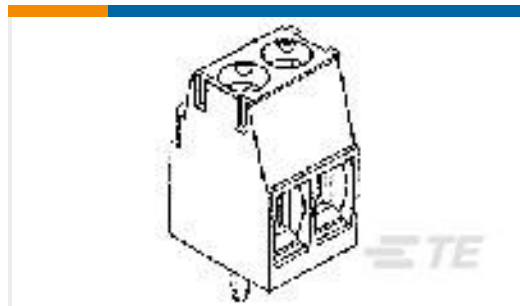
TE 产品编号EE5639-000  
ELB-15/28-200-ETP15



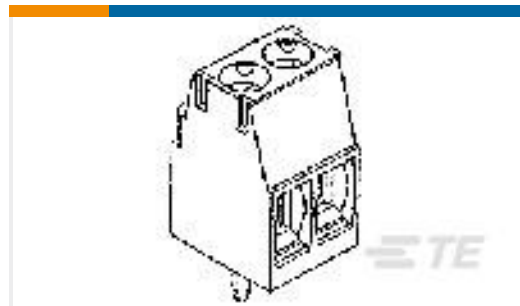
TE 产品编号4-1623795-9  
SQP7 100R 5% WIRE



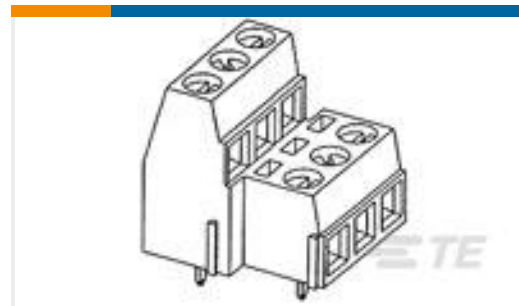
TE 产品编号382811-8  
SHUNT, ECON, PHBR 5AU, BLACK



TE 产品编号284392-8  
TERMI-BLOK PCB SIDE ENTRY STAC



TE 产品编号284392-3  
TERMI-BLOK PCB SIDE ENTRY STAC



TE 产品编号796692-6  
TERMI-BLOK PCB MOUNT 1&2 6P.5

## 文档

### 产品图纸

[ELB-25-210B40](#)

英文版本

### 数据表/目录页

[RAYCHEM ELB-25-210](#)

英文版本