

BEDA442NN0000100B000 ✓ 有效

Intercontec | Intercontec 912

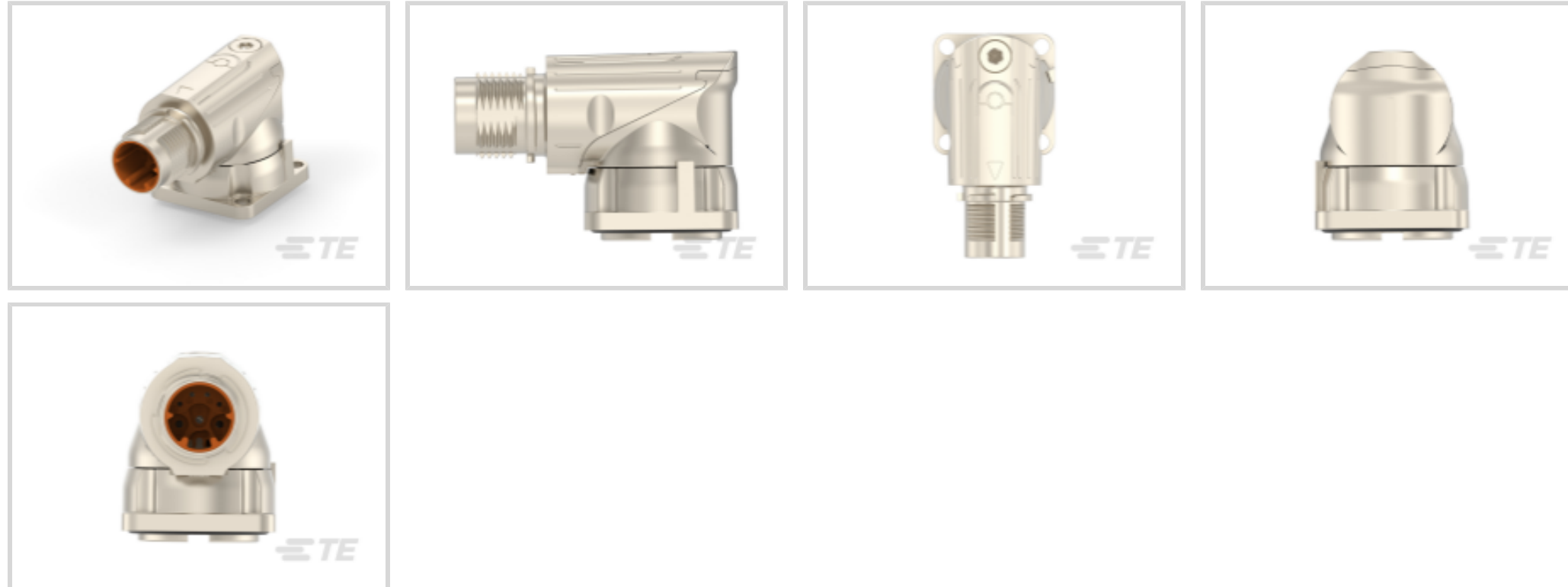
TE 内部编号 BGA442N0000100B000

Circular Power Connectors, Connector Assembly, 600 VDC, 20 AWG Wire Size, .5 – .6 mm² Wire Size, 8 Position, Sealable, Wire & Cable, Intercontec 912

[在 TE 官网查看>](#)



连接器 > 电源连接器 > 圆形电源 > 圆形电源连接器



连接器产品类型: **连接器组件**

工作电压: 600 VDC

线径: .5 – .6 mm²

位数: 8

产品特性

产品类型特性

装配要求	未装配套件
连接器密封件和插头类型	○ 形环
连接器产品类型	连接器组件
可密封	是
连接器和端子端接到	电线和电缆
连接器和壳体类型	母端, 母端
圆形连接器外壳类型	金属外壳

结构特性

位数	8
电源位置数量	4
信号位置数量	4

电气特征

工作电压	600 VAC
------	---------

主体特性

产品重量	34 g
------	------

接触件特性

端子类型	插针
端子额定电流 (最大值)	8 A
端子保护	带有

端接特性

线缆端接方法	预端接至电缆
--------	--------

机械附件

接合对准类型	键控
接合对准	带有
接合固定类型	螺纹连接
螺纹尺寸	M12x1
连接器安装类型	面板安装
接合固定	带有

壳体特性

主体方向	直式
壳体颜色	灰色
外壳材料	锌合金

尺寸

兼容的绝缘直径范围	1.8 – 2.2 mm
线径	.5 – .6 mm ²
组件长度	39.5 mm[1.56 in]

使用环境

工作温度范围	-20 – 130 °C[-40 – 239 °F]
--------	----------------------------

操作/应用

电路应用	电源和信号
屏蔽	是

行业标准

CSA 等级	未认证
与机构/标准产品兼容	VDE
UL 阻燃性等级	UL 94V-0

包装特性

封装方法

Carton

产品合规性

如需合规文档，请访问 [TE 官网产品页面](#)。>

欧盟RoHS指令2011/65/EU

符合且适用豁免

欧盟ELV指令2000/53/EC

符合且适用豁免

中国电器电子产品有害物质限制使用管理办法（China RoHS 2，工业和信息化部携七部委2016年第32号令

受限材料超出阈值

欧盟REACH法规(EC) No. 1907/2006

欧洲化学品管理局最新发布的SVHC候选清单: 2024年1月（240）

SVHC候选清单的声明更新至: 2023年6月（235）

超过限值的SVHC：

Pb (3.5% in Component)

物品安全使用说明：

使用本产品时不要进食、饮水或吸烟。作业后彻底清洗。如果可能，请回收再利用，如需废弃处置，请遵守当地有关法规。

卤素含量

尚未进行卤素含量审核

焊接工艺能力

尚未进行焊接工艺可能性审核

产品合规免责声明

此信息基于对供应商的合理调查以及TE对供应商提供的信息的现有认知。此信息可能发生变化。经TE确认符合欧盟RoHS的产品编号，产品均质材料中铅、六价铬、汞、PBB、PBDE、DEHP、BBP、DBP和DIBP的最大浓度不超过0.1%，镉的最大浓度不超过0.01%或符合指令2011/65/EU(RoHS2)及其修订指令规定的豁免。根据2011/65/EU指令要求电子电气产品需要进行CE标识。元器件产品通常无需进行CE标识。经TE确认符合欧盟ELV指令的产品编号，产品均质材料中，铅、六价铬和汞的最大浓度不超过0.1%，镉的最大浓度不超过0.01%（按重量计算），或符合指令2000/53/EC(ELV)附录中规定的豁免。关于欧盟REACH法规，TE目前提供的此产品编号的物品中高度关注物质（SVHC）的信息是基于欧洲化学品管理局（ECHA）最新发布的“物品中物质的要求指南”，链接如下：<https://echa.europa.eu/guidance-documents/guidance-on-reach>

配套部件



该系列中的其他产品 | [Intercontec 912](#)



圆形电源连接器(2)

客户还购买了



文档

CAD 文件

3D PDF

3D

下载查看

[ENG_CVM_CVM_BGA442N0000100B000_A.2d_dxf.zip](#)

英文版本

下载查看

[ENG_CVM_CVM_BGA442N0000100B000_A.3d_igs.zip](#)

英文版本

下载查看

[ENG_CVM_CVM_BGA442N0000100B000_A.3d_stp.zip](#)

英文版本

下载CAD文件代表我接受和同意 [使用条款](#)。

数据表/目录页

[912 Receptacle Angled rotatable, 8-pin](#)

英文版本



INTERCONTEC M12 Motor Connector

英文版本