

BAT-HLD-011-THM ✓ 有效

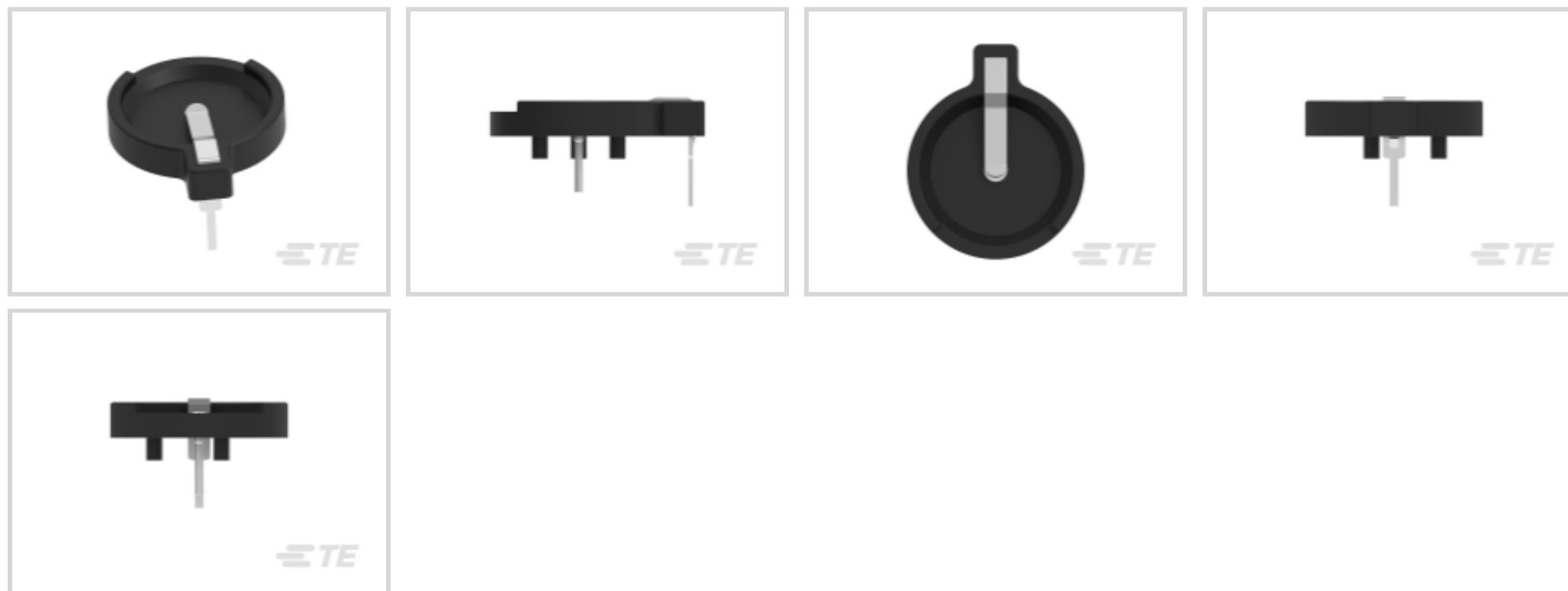
TE 内部编号 BAT-HLD-011-THM

CR1632 Battery Holder, 1 Position, Horizontal, Nickel (Ni)

[在 TE 官网查看>](#)



连接器 > PCB 连接器 > 电池连接器和电池座 > 电池座



电池兼容性: CR1632

位数: 1

PCB 安装方向: 水平

端子接触部电镀材料: 镍 (Ni)

产品特性

产品类型特性

连接器和端子端接到

印刷电路板

结构特性

位数

1

PCB 安装方向

水平

主体特性

电池座类型

纽扣电池

电池座材料

PBT GF

电池兼容性

CR1632

接触件特性

端子接触部电镀材料

镍 (Ni)

机械附件

连接器安装类型

板安装

产品合规性

[如需合规文档，请访问 TE 官网产品页面。>](#)

欧盟RoHS指令2011/65/EU

符合

欧盟ELV指令2000/53/EC

未进行合规性审核

中国电器电子产品有害物质限制使用管理办法 (China RoHS 2, 工业和信息化部携七部委2016年第32号令)

没有超出阈值的受限材料

欧盟REACH法规(EC) No. 1907/2006

欧洲化学品管理局最新发布的SVHC候选清单: 2025年1月 (247)
尚未进行合规性审核

卤素含量

非低卤素 - 包含 Br 或 Cl > 900 ppm。

焊接工艺能力

尚未进行焊接工艺可能性审核

产品合规免责声明

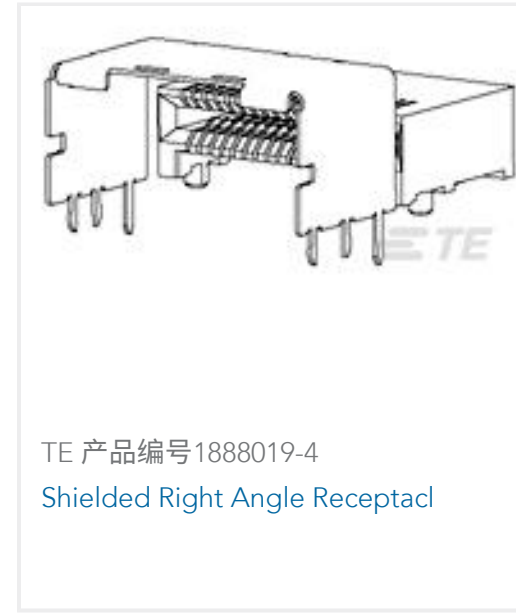
此信息基于对供应商的合理调查以及TE对供应商提供的信息的现有认知。此信息可能发生变化。经TE确认符合欧盟RoHS的产品编号，产品均质材料中铅、六价铬、汞、PBB、PBDE、DEHP、BBP、DBP和DIBP的最大浓度不超过0.1%，镉的最大浓度不超过0.01%或符合指令2011/65/EU(RoHS2)及其修订指令规定的豁免。根据2011/65/EU指令要求电子电气产品需要进行CE标识。元器件产品通常无需进行CE标识。经TE确认符合欧盟ELV指令的产品编号，产品均质材料中，铅、六价铬和汞的最大浓度不超过0.1%，镉的最大浓度不超过0.01%（按重量计算），或符合指令2000/53/EC(ELV)附录中规定的豁免。关于欧盟REACH法规，TE目前提供的物品中高度关注物质含量（SVHC）信息是基于欧洲化学品管理局（ECHA）“物品中物质的要求指南”（2011年4月第2版），在最终产品中高度关注物质含量按重量计算不超过0.1%。TE注意到欧洲法院在2015年9月10日的裁定（也被称为O5A：Once An Article Always An Article），对于“复杂物品”，高度关注物质含量阈值标准适用于产品本身以及组成产品的单个物品。TE已经基于新的ECHA“物品中物质的要求指南”（2017年6月第4版）完成对O5A规则的评估，并将相应更新REACH的声明。

配套部件



客户还购买了





文档

产品图纸

[Hldr for CR1620 Battery, THM, Blk Pkg](#)

英文版本

CAD 文件

下载查看

[ENG_CVM_CVM_BAT-HLD-011-THM_B.3d_stp.zip](#)

英文版本

下载查看

[ENG_CVM_CVM_BAT-HLD-011-THM_B.2d_dxf.zip](#)

英文版本

下载查看

[ENG_CVM_CVM_BAT-HLD-011-THM_B.3d_igs.zip](#)

英文版本

3D PDF

3D

下载CAD文件代表我接受和同意 [使用条款](#)。

产品规格

产品规格

英文版本