

# ASHD114-1SN-C35 ✓ 有效

DEUTSCH | DEUTSCH ASHD

TE 内部编号 ASHD114-1SN-C35

Standard Circular Connectors, Wire-to-Wire, 1 Position, Black Zinc, Aluminum Alloy, N Polarization Code, Hard Dielectric/Silicone, DEUTSCH ASHD

[在 TE 官网查看>](#)



连接器 > 电路连接器 > 标准圆形连接器



连接器系统: 线到线

位数: 1

外壳电镀材料: 黑锌

外壳基材: 铝合金

极性代码: N

## 产品特性

### 产品类型特性

产品类型	连接器组件
组件类型	电连接器
连接器系统	线到线
圆形连接器种类	插头
外壳类型	金属

### 结构特性

工厂安装的后壳	否
键控	键槽极化 N
位数	1
端子预装	No

### 主体特性

贯穿件类型	否
入口方式	后插
外壳电镀材料	黑锌
外壳基材	铝合金
圆形连接器绝缘材料类型	硬电介质/硅胶
密封的	否

### 接触件特性

圆形连接器端子类型	插座
-----------	----

### 机械附件

接合固定类型	灯头插脚
接合对准	带有
极性代码	N
接合对准类型	键控
接合固定	带有

### 壳体特性

圆形连接器壳体尺寸	14
-----------	----

### 尺寸

组件长度	33.5 mm
------	---------

### 使用环境

IP 防水密封等级	7
流体阻力	可浸入
IP 防尘密封等级	6
工组温度范围	-55 – 150 °C

### 操作/应用

耐用性等级	500 Cycles
-------	------------

### 其他

现场维修	是
------	---

### 产品合规性

如需合规文档，请访问 [TE 官网产品页面](#)。>

欧盟RoHS指令2011/65/EU	符合且适用豁免
欧盟ELV指令2000/53/EC	符合
中国电器电子产品有害物质限制使用管理办法（China RoHS 2，工业和信息化部携七部委2016年第32号令	受限材料超出阈值
欧盟REACH法规(EC) No. 1907/2006	欧洲化学品管理局最新发布的SVHC候选清单: 2024年1月（240） SVHC候选清单的声明更新至: 2024年1月（240） 超过限值的SVHC： Pb (1.2% in Contact) 物品安全使用说明：



使用本产品时不要进食、饮水或吸烟。作业后彻底清洗。如果可能，请回收再利用，如需废弃处置，请遵守当地有关法规。

卤素含量

尚未进行卤素含量审核

焊接工艺能力

回流焊接可达到 245°C

产品合规免责声明

此信息基于对供应商的合理调查以及TE对供应商提供的信息的现有认知。此信息可能发生变化。经TE确认符合欧盟RoHS的产品编号，产品均质材料中铅、六价铬、汞、PBB、PBDE、DEHP、BBP、DBP和DIBP的最大浓度不超过0.1%，镉的最大浓度不超过0.01%或符合指令2011/65/EU(RoHS2)及其修订指令规定的豁免。根据2011/65/EU指令要求电子电气产品需要进行CE标识。元器件产品通常无需进行CE标识。经TE确认符合欧盟ELV指令的产品编号，产品均质材料中，铅、六价铬和汞的最大浓度不超过0.1%，镉的最大浓度不超过0.01%（按重量计算），或符合指令2000/53/EC(ELV)附录中规定的豁免。关于欧盟REACH法规，TE目前提供的此产品编号的物品中高度关注物质(SVHC)的信息是基于欧洲化学品管理局(ECHA)最新发布的“物品中物质的要求指南”，链接如下：<https://echa.europa.eu/guidance-documents/guidance-on-reach>

该系列中的其他产品 | DEUTSCH ASHD



标准圆形连接器(72)

客户还购买了



TE 产品编号DT04-2P  
REC, 2P, GRY, N



TE 产品编号DT06-2S  
PLG, 2P, GRY, N



TE 产品编号W2S  
Wedgelocks: DEUTSCH DT



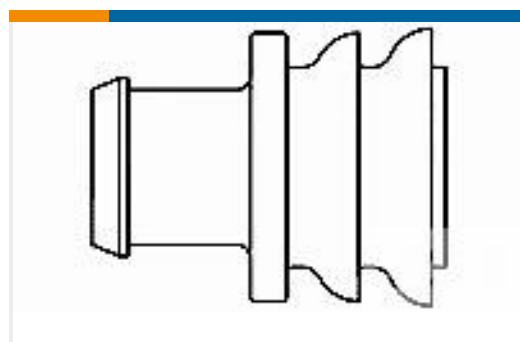
TE 产品编号0460-202-16141  
DEUTSCH Solid Contacts



TE 产品编号282104-1  
AMP SUPERSEAL 1.5MM, 连接器壳体



TE 产品编号114017-ZZ  
SEALING PLUG, SIZE 12/16, WHT



TE 产品编号281934-2  
SINGLE WIRE SEAL

文档

数据表/目录页

ASHD114-1SN-C35

Standard Circular Connectors, Wire-to-Wire, 1 Position, Black Zinc, Aluminum Alloy,  
N Polarization Code, Hard Dielectric/Silicone, DEUTSCH ASHD



## AS Micro Xtra Lite HE

英文版本