

ASDD612-41SB ✓ 有效

DEUTSCH | DEUTSCH ASDD

TE 内部编号 ASDD612-41SB

Standard Circular Connectors, Wire-to-Wire, 41 Position, Black Zinc, Aluminum Alloy, B Polarization Code, Hard Dielectric/Silicone, DEUTSCH ASDD

[在 TE 官网查看>](#)



连接器 > 电路连接器 > 标准圆形连接器



连接器系统: **线到线**

位数: 41

外壳电镀材料: **黑锌**

外壳基材: **铝合金**

极性代码: B

产品特性

产品类型特性

产品类型	连接器组件
组件类型	电连接器
连接器系统	线到线
圆形连接器种类	插头
外壳类型	金属

结构特性

工厂安装的后壳	否
键控	键极化 B
位数	41
端子预装	No

主体特性

环境保护	带有
贯穿件类型	否
环境保护类型	密封
入口方式	后插
外壳电镀材料	黑锌
外壳基材	铝合金

圆形连接器绝缘材料类型	硬电介质/硅胶
-------------	---------

密封的	否
-----	---

接触件特性

端子布局方式	12 – 41
--------	---------

圆形连接器端子类型	插座
-----------	----

机械附件

接合固定类型	耦合环
--------	-----

接合对准	带有
------	----

极性代码	B
------	---

接合对准类型	键控
--------	----

接合固定	带有
------	----

壳体特性

圆形连接器壳体尺寸	12
-----------	----

尺寸

组件长度	19.2 mm
------	---------

线径	24 AWG
----	--------

使用环境

流体阻力	可浸入
------	-----

IP 防尘密封等级	6
-----------	---

IP 防水密封等级	7
-----------	---

工组温度范围	-55 – 175 °C
--------	--------------

操作/应用

耐用性等级	500 Cycles
-------	------------

其他

现场维修	是
------	---

产品合规性

如需合规文档，请访问 [TE 官网产品页面](#)。>

欧盟RoHS指令2011/65/EU	符合且适用豁免
--------------------	---------

欧盟ELV指令2000/53/EC	符合且适用豁免
-------------------	---------

中国电器电子产品有害物质限制使用管理办法（China RoHS 2，工业和信息化部携七部委2016年第32号令	受限材料超出阈值
---	----------



欧盟REACH法规(EC) No. 1907/2006

欧洲化学品管理局最新发布的SVHC候选清单: 2024年1月 (240)

SVHC候选清单的声明更新至: 2024年1月 (240)

超过限值的SVHC:

Pb (1.2% in Contact)

物品安全使用说明:

使用本产品时不要进食、饮水或吸烟。作业后彻底清洗。如果可能,请回收再利用,如需废弃处置,请遵守当地有关法规。

卤素含量

尚未进行卤素含量审核

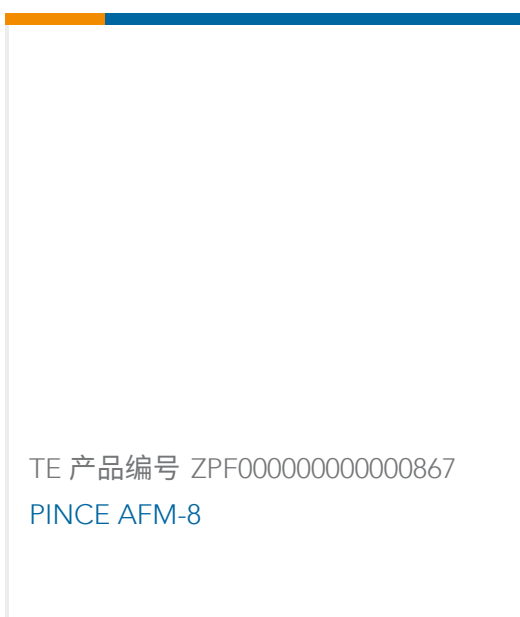
焊接工艺能力

回流焊接可达到 245°C

产品合规免责声明

此信息基于对供应商的合理调查以及TE对供应商提供的信息的现有认知。此信息可能发生变化。经TE确认符合欧盟RoHS的产品编号,产品均质材料中铅、六价铬、汞、PBB、PBDE、DEHP、BBP、DBP和DIBP的最大浓度不超过0.1%,镉的最大浓度不超过0.01%或符合指令2011/65/EU(RoHS2)及其修订指令规定的豁免。根据2011/65/EU指令要求电子电气产品需要进行CE标识。元器件产品通常无需进行CE标识。经TE确认符合欧盟ELV指令的产品编号,产品均质材料中,铅、六价铬和汞的最大浓度不超过0.1%,镉的最大浓度不超过0.01%(按重量计算),或符合指令2000/53/EC(ELV)附录中规定的豁免。关于欧盟REACH法规,TE目前提供的此产品编号的物品中高度关注物质(SVHC)的信息是基于欧洲化学品管理局(ECHA)最新发布的“物品中物质的要求指南”,链接如下:<https://echa.europa.eu/guidance-documents/guidance-on-reach>

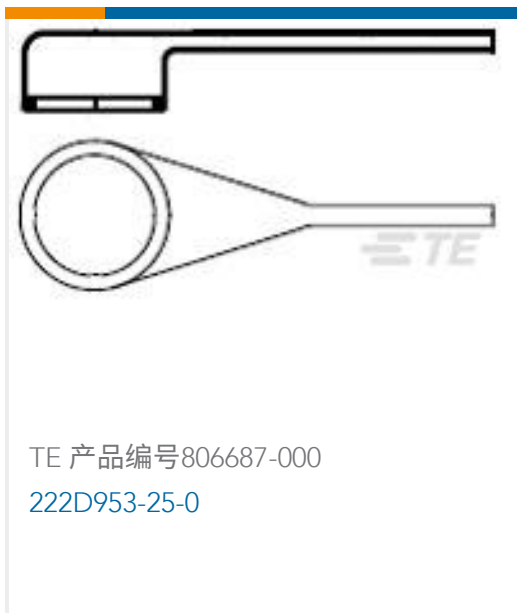
配套部件



该系列中的其他产品 | DEUTSCH ASDD



客户还购买了



文档

产品图纸

[PLUG ASSY 12-41 AS DOUBLE DENSITY](#)

英文版本

数据表/目录页

[AS Micro Xtra Lite HE](#)

英文版本