

AS216-08PN ✓ 有效

DEUTSCH AS Standard

TE 内部编号 AS216-08PN

TE 内部产品描述 RECEPT.BOX MNT. TYPE 2.

[在 TE 官网查看>](#)



产品合规性

[如需合规文档，请访问 TE 官网产品页面。>](#)

欧盟RoHS指令2011/65/EU	符合且适用豁免
欧盟ELV指令2000/53/EC	符合且适用豁免
中国电器电子产品有害物质限制使用管理办法（China RoHS 2，工业和信息化部携七部委2016年第32号令	受限材料超出阈值
欧盟REACH法规(EC) No. 1907/2006	欧洲化学品管理局最新发布的SVHC候选清单: 2024年1月（240） SVHC候选清单的声明更新至: 2024年1月（240） 超过限值的SVHC： Pb (1.2% in Contact) <small>物品安全使用说明： 使用本产品时不要进食、饮水或吸烟。作业后彻底清洗。如果可能，请回收再利用，如需废弃处置，请遵守当地有关法规。</small>
卤素含量	尚未进行卤素含量审核
焊接工艺能力	回流焊接可达到 245°C

产品合规免责声明

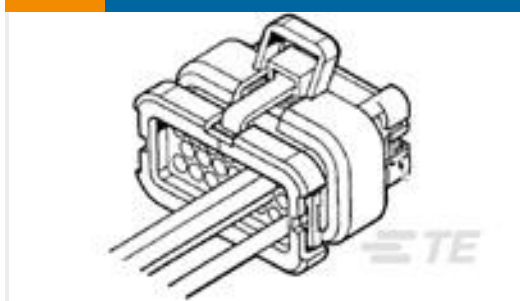
此信息基于对供应商的合理调查以及TE对供应商提供的信息的现有认知。此信息可能发生变化。经TE确认符合欧盟RoHS的产品编号，产品均质材料中铅、六价铬、汞、PBB、PBDE、DEHP、BBP、DBP和DIBP的最大浓度不超过0.1%，镉的最大浓度不超过0.01%或符合指令2011/65/EU(RoHS2)及其修订指令规定的豁免。根据2011/65/EU指令要求电子电气产品需要进行CE标识。元器件产品通常无需进行CE标识。经TE确认符合欧盟ELV指令的产品编号，产品均质材料中，铅、六价铬和汞的最大浓度不超过0.1%，镉的最大浓度不超过0.01%（按重量计算），或符合指令2000/53/EC(ELV)附录中规定的豁免。关于欧盟REACH法规，TE目前提供的此产品编号的物品中高度关注物质(SVHC)的信息是基于欧洲化学品管理局(ECHA)最新发布的“物品中物质的要求指南”，链接如下：<https://echa.europa.eu/guidance-documents/guidance-on-reach>

该系列中的其他产品 | [DEUTSCH AS Standard](#)



标准圆形连接器(566)

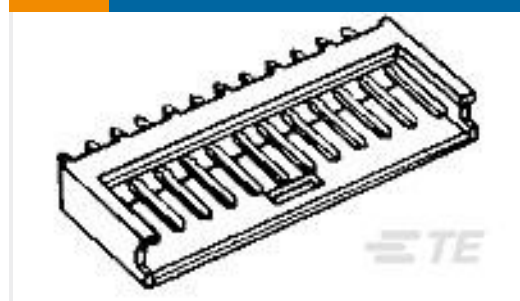
客户还购买了



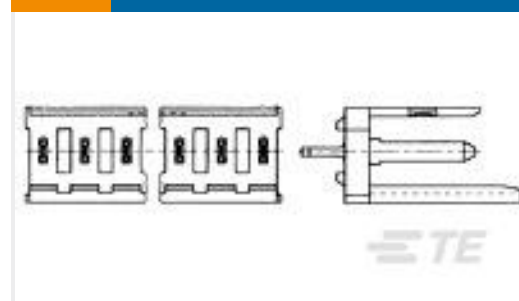
TE 产品编号770680-2
23POS,AMPSEAL,SOC HSG ASSY,SLD,
COD 2



TE 产品编号5068184005
CGPT-4.8/2.4-4-SP



TE 产品编号280373-1
8P AMPMODU II SHRD HDR, ST, TIN



TE 产品编号280609-1
2P MOD 1 SHROUDED HEADER, ST,
TIN PLTD



TE 产品编号AS210-35PN
RECEPT.BOX MNTG.TYPE 2



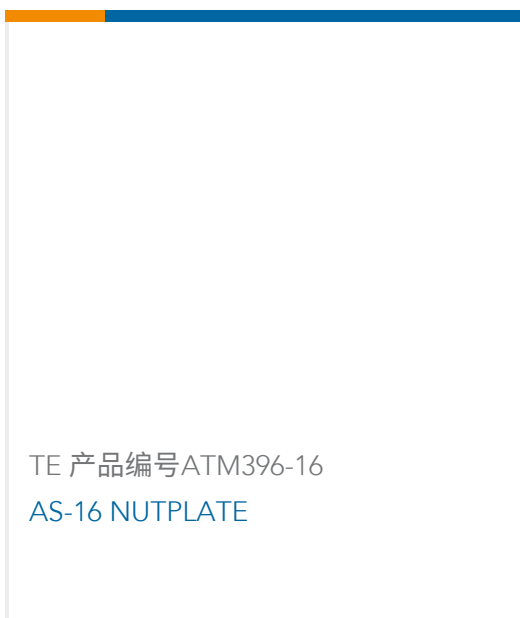
TE 产品编号AS216-35PN
RECEPT.BOX MNTG.TYPE 2



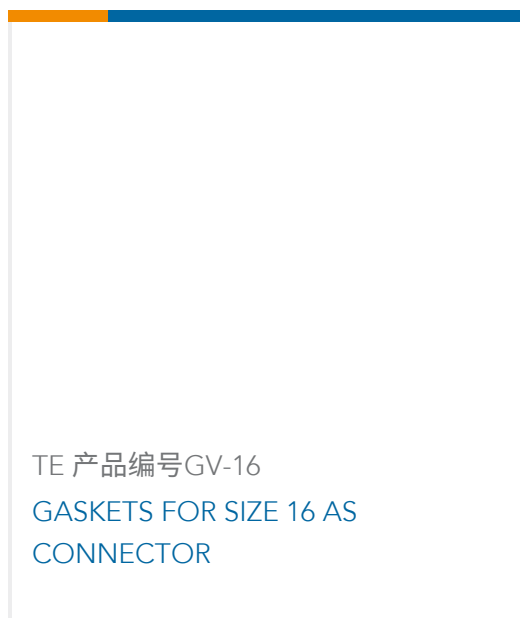
TE 产品编号AS616-08SN
PLUG BOOT TERMIN'N TYPE 6



TE 产品编号AS616-35SN
PLUG BOOT TERMIN'N TYPE 6



TE 产品编号ATM396-16
AS-16 NUTPLATE



TE 产品编号GV-16
GASKETS FOR SIZE 16 AS
CONNECTOR