

# ABC03N-16P ✓ 有效

DEUTSCH | DEUTSCH ABC

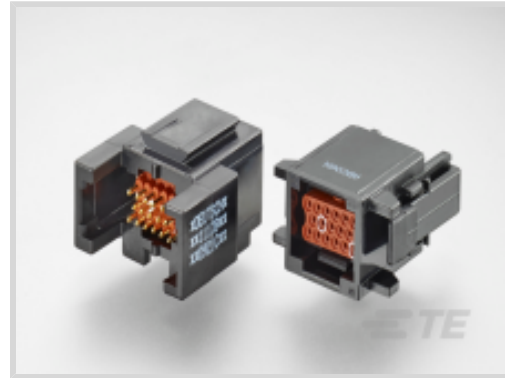
TE 内部编号 ABC03N-16P

Standard Rectangular Connectors, Receptacle, Mating Alignment, Keyed Mating Alignment Type, Wire-to-Wire, Normal, 4 Position, Sealable, DEUTSCH ABC

[在 TE 官网查看>](#)



连接器 > 矩形连接器 > 标准矩形连接器



连接器和壳体类型: **母端, 母端**

接合对准: **带有**

接合对准类型: **键控**

接合固定类型: **锁闩, 锁闩**

连接器系统: **线到线**

## 产品特性

### 产品类型特性

连接器和壳体类型	母端, 母端
连接器系统	线到线
插入力类型	正常
可密封	是
连接器和端子端接到	电线和电缆

### 结构特性

位数	4
----	---

### 接触件特性

端子大小	尺寸 16, 尺寸 22
端子类型	插针
壳体内部的端子定位力	带有
端子额定电流 (最大值)	13 A

### 机械附件

壳体内部的端子定位器类型	压接扣入式
接合对准	带有
接合对准类型	键控
接合固定类型	锁闩, 锁闩



连接器安装类型	面板安装
---------	------

**壳体特性**

外壳材料	复合材料
------	------

**尺寸**

线径	20 – 16 AWG, 26 – 22 AWG
----	--------------------------

**使用环境**

工作温度范围	-65 – 175 °C[-85 – 347 °F]
--------	----------------------------

**操作/应用**

电路应用	电源和信号
------	-------

**产品合规性**

如需合规文档，请访问 [TE 官网产品页面](#)。>

欧盟RoHS指令2011/65/EU	符合且适用豁免
--------------------	---------

欧盟ELV指令2000/53/EC	符合且适用豁免
-------------------	---------

中国电器电子产品有害物质限制使用管理办法（China RoHS 2，工业和信息化部携七部委2016年第32号令	受限材料超出阈值
---	----------

欧盟REACH法规(EC) No. 1907/2006	<p>欧洲化学品管理局最新发布的SVHC候选清单: 2024年1月 (240)</p> <p>SVHC候选清单的声明更新至: 2024年1月 (240)</p> <p>超过限值的SVHC:</p> <p>Pb (1.2% in Contact Lead-Copper Alloy)</p> <p>Decamethylcyclopentasiloxane (D5) (5% in Insert Assembly)</p> <p><b>物品安全使用说明:</b> 使用本产品时不要进食、饮水或吸烟。作业后彻底清洗。如果可能，请回收再利用，如需废弃处置，请遵守当地有关法规。</p>
-----------------------------	--

卤素含量	尚未进行卤素含量审核
------	------------

焊接工艺能力	尚未进行焊接工艺可能性审核
--------	---------------

**产品合规免责声明**

此信息基于对供应商的合理调查以及TE对供应商提供的信息的现有认知。此信息可能发生变化。经TE确认符合欧盟RoHS的产品编号，产品均质材料中铅、六价铬、汞、PBB、PBDE、DEHP、BBP、DBP和DIBP的最大浓度不超过0.1%，镉的最大浓度不超过0.01%或符合指令2011/65/EU(RoHS2)及其修订指令规定的豁免。根据2011/65/EU指令要求电子电气产品需要进行CE标识。元器件产品通常无需进行CE标识。经TE确认符合欧盟ELV指令的产品编号，产品均质材料中，铅、六价铬和汞的最大浓度不超过0.1%，镉的最大浓度不超过0.01%（按重量计算），或符合指令2000/53/EC(ELV)附录中规定的豁免。关于欧盟REACH法规，TE目前提供的此产品编号的物品中高度关注物质(SVHC)的信息是基于欧洲化学品管理局(ECHA)最新发布的“物品中物质的要求指南”，链接如下：<https://echa.europa.eu/guidance-documents/guidance-on-reach>

**该系列中的其他产品 | DEUTSCH ABC**



标准矩形连接器(74)

### 客户还购买了



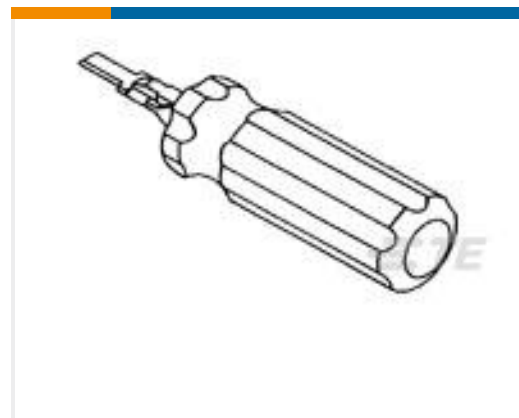
TE 产品编号2322614-1  
PL-100050-0.5-8A



TE 产品编号347777-000  
55PC0216-22-9



TE 产品编号2063760-1  
CCII 187 POSITIVE LOCK REC 24-20  
ASSY



TE 产品编号724659-1  
EXT TOOL FOR POSITIVE .187



TE 产品编号ABC06N-20S  
IN-LINE PLUG



TE 产品编号100504L  
CONT SOC ASSY



TE 产品编号5260020006  
TC-CAPS-4003-2



TE 产品编号1757824-9  
AMPLIMITE,ASY,RCPT,STD,90,ZN,3,CT



TE 产品编号ABC03N-22S  
IN-LINE RECP



TE 产品编号YABC03N-163S000000  
IN-LINE RECP

### 文档

#### 产品图纸

[IN-LINE RECP](#)

英文版本

#### 数据表/目录页

[DEUTSCH ABC In-Line Connectors](#)

英文版本