



RAYCHEM

TE 内部编号 A956573001

Hook Up Wire, FlexLite DW, Operating Voltage 600 V, Tin-Plated Copper, 15 AWG Wire Size, 1.5 mm² Wire Size, Operating Temperature Range -65 – 125 °C

[在 TE 官网查看>](#)

线缆 > 连接线



电缆类型: FlexLite DW

工作电压: 600 V

线缆绝缘材料: 辐照交联改性聚烯

导体材料: 镀锡铜, 镀锡铜, 镀锡铜, 镀锡铜, 镀锡铜

线径: 15 AWG

产品特性

产品类型特性

电缆种类	初级, 绞线
------	--------

结构特性

导体数量	1
股数	19

电气特征

电阻额定值条件 (最大值)	13.7 Ω/1000 英尺 (68°F 时)
工作电压	600 V

主体特性

线缆绝缘材料	辐照交联改性聚烯
导体材料	镀锡铜, 镀锡铜, 镀锡铜, 镀锡铜, 镀锡铜
电线颜色 (基准)	红色

尺寸

重量 (标称)	17.88 kg/km
电缆绝缘厚度	.13 mm[.005 in]
电缆外径	2.21 – 2.36 mm[.087 – .093 in]
导体直径范围	1.46 – 1.51 mm[.057 – .059 in]
股尺寸	28 AWG

线径 1.5 mm²

使用环境

电缆类型 FlexLite DW
工组温度范围 -65 – 125 °C

产品合规性

如需合规文档，请访问 [TE 官网产品页面](#)。>

欧盟RoHS指令2011/65/EU	符合
欧盟ELV指令2000/53/EC	符合
中国电器电子产品有害物质限制使用管理办法（China RoHS 2，工业和信息化部携七部委2016年第32号令	没有超出阈值的受限材料
欧盟REACH法规(EC) No. 1907/2006	欧洲化学品管理局最新发布的SVHC候选清单: 2024年1月（240） SVHC候选清单的声明更新至: 2024年1月（240） 不含REACH SVHC
卤素含量	超出范围 - 不受卤素要求的限制
焊接工艺能力	不适合采用焊接工艺

产品合规免责声明

此信息基于对供应商的合理调查以及TE对供应商提供的信息的现有认知。此信息可能发生变化。经TE确认符合欧盟RoHS的产品编号，产品均质材料中铅、六价铬、汞、PBB、PBDE、DEHP、BBP、DBP和DIBP的最大浓度不超过0.1%，镉的最大浓度不超过0.01%或符合指令2011/65/EU(RoHS2)及其修订指令规定的豁免。根据2011/65/EU指令要求电子电气产品需要进行CE标识。元器件产品通常无需进行CE标识。经TE确认符合欧盟ELV指令的产品编号，产品均质材料中，铅、六价铬和汞的最大浓度不超过0.1%，镉的最大浓度不超过0.01%（按重量计算），或符合指令2000/53/EC(ELV)附录中规定的豁免。关于欧盟REACH法规，TE目前提供的此产品编号的物品中高度关注物质（SVHC）的信息是基于欧洲化学品管理局（ECHA）最新发布的“物品中物质的要求指南”，链接如下：<https://echa.europa.eu/guidance-documents/guidance-on-reach>

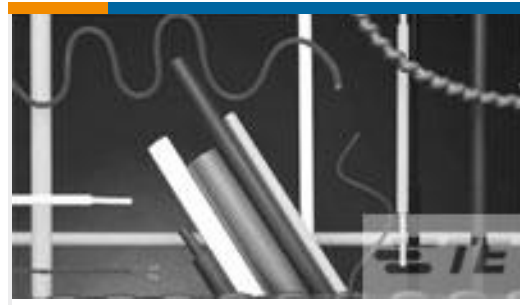
配套部件



客户还购买了



TE 产品编号7033790003
RPS-10-2/2.0-4



TE 产品编号1253024001
CGPT-19/9.5-6-FSP



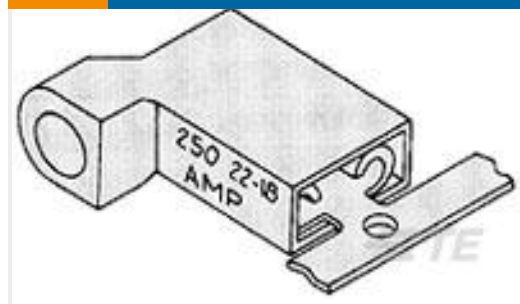
TE 产品编号4-2103015-5
PLUG SUBASSY, E, HVA280-2PHM F



TE 产品编号678853-000
CWT-7



TE 产品编号695992-000
B-058-01



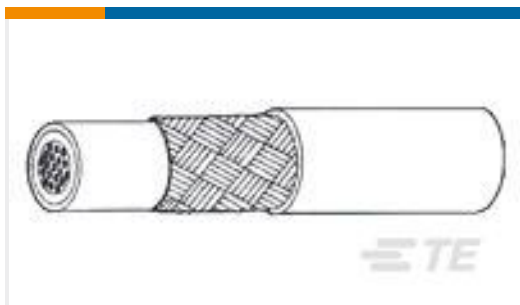
TE 产品编号2-520337-2
ULTRA-FAST 187 ASY REC 22-18 TPBR



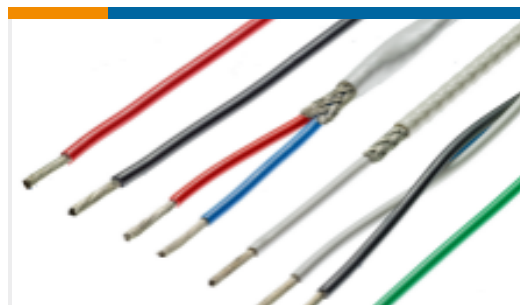
TE 产品编号1587977-2
INNER HOUSING, PLUG, HVA280-2PHM, PASS T



TE 产品编号3-1676481-9
CPF 0603 220R 0.1% 25PPM 1K RL



TE 产品编号3870033006
44A1111-20-9-9



TE 产品编号CQ93033001
FLDWC0311-1.00-0CK0202/1

文档

产品图纸

[FLDWC0311-1.50-2](#)

英文版本

数据表/目录页

[1654025_Sec9_FlexLite](#)

英文版本