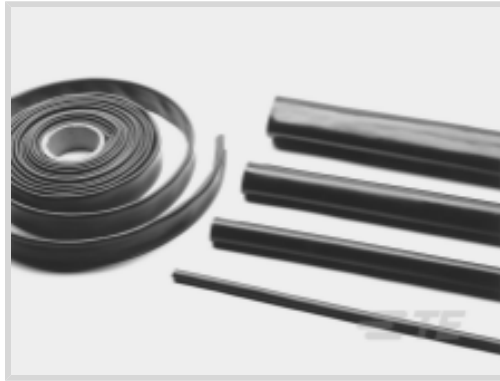




RAYCHEM

TE 内部编号 A84709-000

Black, 2:1, Single Wall Tubing, Shrinks To .75 in [19.05 mm],
Crosslinked Fluoroelastomer, 1.5 in [38.1 mm] Inner Diameter,
Flame-Retardant, Piece

[在 TE 官网查看>](#)[热缩管 > 单壁 RT 780：热缩管，2:1 收缩比](#)

主要产品颜色: 黑色

墙面类型: 单壁

原始内径 (最小值) : 38.1 mm [1.5 in]

收缩后内径 (最大值): 19.05 mm [.75 in]

收缩率: 2:1

[所有 单壁 RT 780：热缩管，2:1 收缩比 \(18\)](#)

产品特性

产品类型特性

墙面类型	单壁
------	----

主体特性

材料系统代码	780
流体类型	军用去污剂, 制动液, 化学制品/溶剂, 柴油, 水, 润滑油, 液压油, 航空用燃料, 解冻液, 解冻液
主要产品颜色	黑色
收缩率	2:1
主要产品材料	交联含氟聚合物, 交联含氟聚合物
灵活性	半刚性

尺寸

恢复的壁厚 (标称)	1.14 mm[.045 in]
原始内径 (最小值)	38.1 mm[1.5 in]
收缩后内径 (最大值)	19.05 mm[.75 in]
热缩管尺寸范围	19.05 – 38.1 mm[.75 – 1.5 in]

使用环境

收缩温度（最小值）	175 °C
电阻属性	湿度
热缩管易燃性类型	阻燃
工组温度范围	-55 – 175 °C
收缩温度	200 °C

操作/应用

机械阻力	液体
------	----

产品供货情况

适用区域	全球, 全球
------	--------

包装特性

封装方法	零件
------	----

其他

符合低释气要求	否
产品来源	US

产品合规性

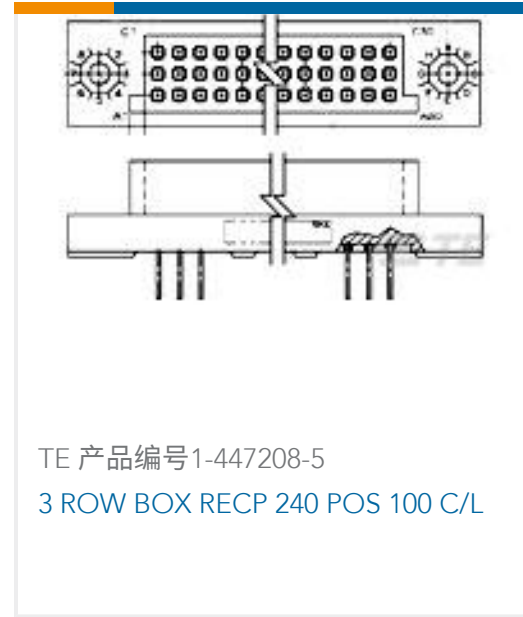
如需合规文档，请访问 [TE 官网产品页面](#)。>

欧盟RoHS指令2011/65/EU	符合
欧盟ELV指令2000/53/EC	符合
中国电器电子产品有害物质限制使用管理办法（China RoHS 2，工业和信息化部携七部委2016年第32号令	没有超出阈值的受限材料
欧盟REACH法规(EC) No. 1907/2006	欧洲化学品管理局最新发布的SVHC候选清单: 2024年1月（240） SVHC候选清单的声明更新至: 2024年1月（240） 不含REACH SVHC
卤素含量	低溴/氯 - 每种匀质材料的 Br 和 Cl < 900 ppm。也不含 BFR/CFR/PVC
焊接工艺能力	不适合采用焊接工艺

产品合规免责声明

此信息基于对供应商的合理调查以及TE对供应商提供的信息的现有认知。此信息可能发生变化。经TE确认符合欧盟RoHS的产品编号，产品均质材料中铅、六价铬、汞、PBB、PBDE、DEHP、BBP、DBP和DIBP的最大浓度不超过0.1%，镉的最大浓度不超过0.01%或符合指令2011/65/EU(RoHS2)及其修订指令规定的豁免。根据2011/65/EU指令要求电子电气产品需要进行CE标识。元器件产品通常无需进行CE标识。经TE确认符合欧盟ELV指令的产品编号，产品均质材料中，铅、六价铬和汞的最大浓度不超过0.1%，镉的最大浓度不超过0.01%（按重量计算），或符合指令2000/53/EC(ELV)附录中规定的豁免。关于欧盟REACH法规，TE目前提供的此产品编号的物品中高度关注物质（SVHC）的信息是基于欧洲化学品管理局（ECHA）最新发布的“物品中物质的要求指南”，链接如下：<https://echa.europa.eu/guidance-documents/guidance-on-reach>

客户还购买了



文档

产品图纸

[RT-780-1-1/2-0-SP](#)

英文版本

数据表/目录页

[raychem-tubing-product-selection-guide](#)

英文版本

[1654025_Sec3_RT-780](#)

英文版本

产品规格

[Raychem RT-780 Type I Tubing Nuclear, Biological, Chemical Contamination Survivable Modified Fluoropolymer, Radiation Crosslinked, Flexible, Heat Shrinkable](#)

英文版本