

A45254-000 ✓ 有效

TE 内部编号 A45254-000

TE 内部产品描述 SP-TR225PG

[在 TE 官网查看>](#)



产品合规性

[如需合规文档，请访问 TE 官网产品页面。>](#)

欧盟RoHS指令2011/65/EU	符合
欧盟ELV指令2000/53/EC	符合
中国电器电子产品有害物质限制使用管理办法（China RoHS 2，工业和信息化部携七部委2016年第32号令	没有超出阈值的受限材料
欧盟REACH法规(EC) No. 1907/2006	欧洲化学品管理局最新发布的SVHC候选清单: 2024年1月（240） SVHC候选清单的声明更新至: 2024年1月（240） 不含REACH SVHC
卤素含量	低卤素 - 每种均质材料的 Br、Cl、F、I < 900 ppm。也不含 BFR/CFR/PVC
焊接工艺能力	尚未进行焊接工艺可能性审核

产品合规免责声明

此信息基于对供应商的合理调查以及TE对供应商提供的信息的现有认知。此信息可能发生变化。经TE确认符合欧盟RoHS的产品编号，产品均质材料中铅、六价铬、汞、PBB、PBDE、DEHP、BBP、DBP和DIBP 的最大浓度不超过 0.1%，镉的最大浓度不超过 0.01%或符合指令2011/65/EU(RoHS2)及其修订指令规定的豁免。根据2011/65/EU 指令要求电子电气产品需要进行 CE 标识。元器件产品通常无需进行CE 标识。经 TE 确认符合欧盟 ELV 指令的产品编号，产品均质材料中，铅、六价铬和汞的最大浓度不超过0.1%，镉的最大浓度不超过 0.01%（按重量计算），或符合指令 2000/53/EC (ELV) 附录中规定的豁免。关于欧盟REACH法规，TE 目前提供的此产品编号的物品中高度关注物质（SVHC）的信息是基于欧洲化学品管理局（ECHA）最新发布的“物品中物质的要求指南”，链接如下：<https://echa.europa.eu/guidance-documents/guidance-on-reach>

配套部件



客户还购买了



TE 产品编号EE5623-000
Loadbreak Elbow: 200A, 15 and 25 kV



TE 产品编号EE0481-000
WCSM-70/20-600S(B10)



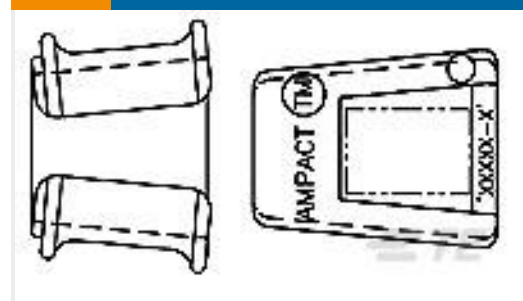
TE 产品编号EN7339-000
WLG-60(B1)



TE 产品编号636452-000
ALR-M-480



TE 产品编号83749-2
WRENCH-LOK 3/0-3/0, 300-#2



TE 产品编号602380-1
AMPACT Tap 350-4



TE 产品编号E86269-000
GELWRAP-33/10-200(B6)



TE 产品编号81667-1
STIRRUP, 1/0, TYPE II AMPACT



TE 产品编号602283-8
AMPACT AL TAP 6-8,4-8

文档

产品图纸

[SP-TR225PG](#)

英文版本

数据表/目录页

[Station Post Insulators](#)

英文版本

[STATION-POST-INSULATORS](#)

英文版本