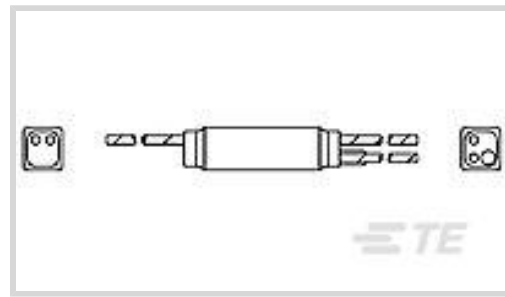




电缆组件 > 数据总线元件 > 数据总线耦合器



耦合器类型: 超轻直插式微型耦合器

短线数量: 3

电缆组件长度: 6.096 m [20 ft]

产品特性

产品类型特性

| | |
|----------|-----------------|
| 数据总线电缆类型 | 10613 (优化双屏蔽电缆) |
| 耦合器类型 | 超轻直插式微型耦合器 |

结构特性

| | |
|-------|--------|
| 耦合器选项 | 带内部端接器 |
| 短线数量 | 3 |

端接特性

| | |
|--------|--------|
| 线缆端接方法 | 焊接, 焊接 |
|--------|--------|

使用环境

| | |
|------------|--------|
| 工作温度 (最大值) | 150 °C |
|------------|--------|

其他

| | |
|--------|----------------|
| 电缆组件长度 | 6.096 m[20 ft] |
|--------|----------------|

产品合规性

[如需合规文档, 请访问 TE 官网产品页面。>](#)

| | |
|--|--------------------------------------|
| 欧盟RoHS指令2011/65/EU | 符合 |
| 欧盟ELV指令2000/53/EC | 符合 |
| 中国电器电子产品有害物质限制使用管理办法 (China RoHS 2, 工业和信息化部携七部委2016年第32号令) | 没有超出阈值的受限材料 |
| 欧盟REACH法规(EC) No. 1907/2006 | 欧洲化学品管理局最新发布的SVHC候选清单: 2024年1月 (240) |

SVHC候选清单的声明更新至: 2024年1月
(240)
不含REACH SVHC

卤素含量

低卤素 - 每种均质材料的 Br、Cl、F、I < 900 ppm。也不含 BFR/CFR/PVC

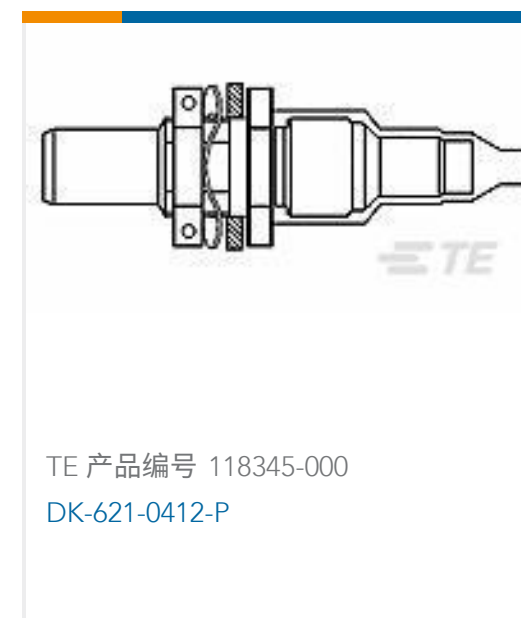
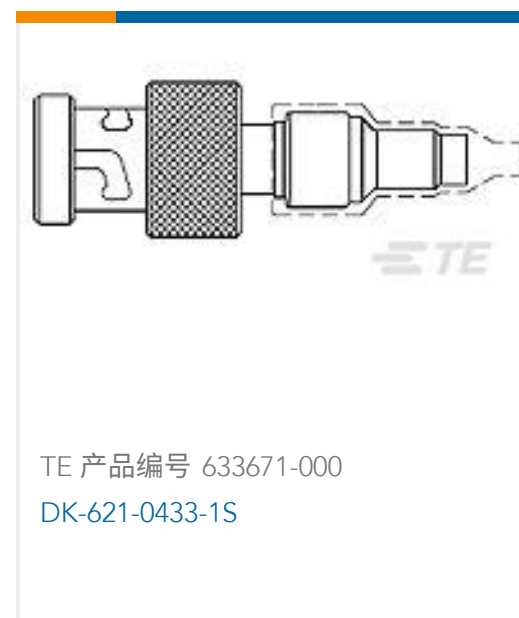
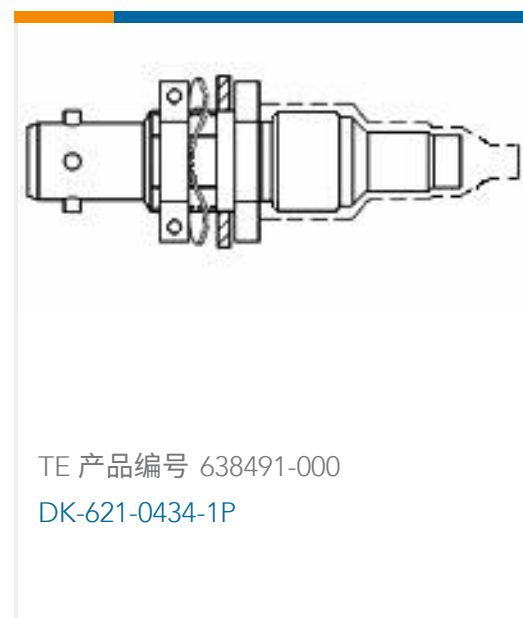
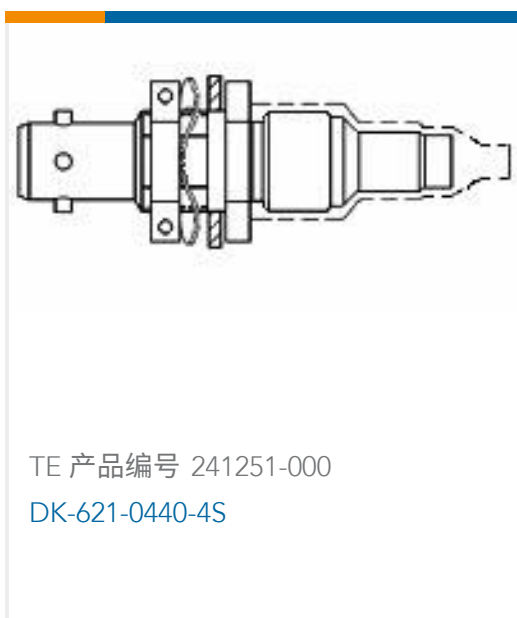
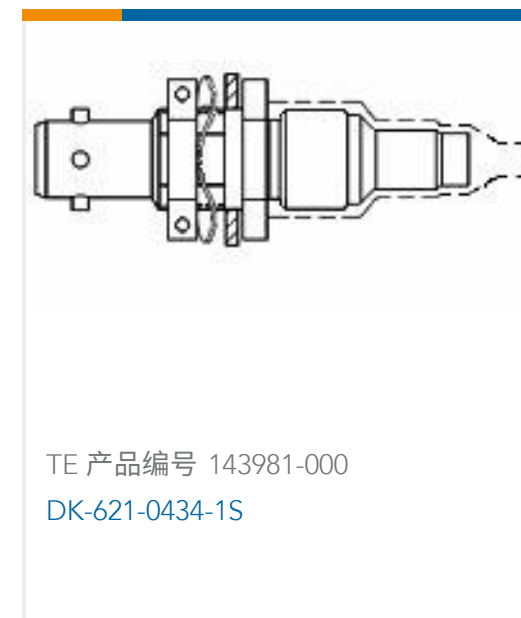
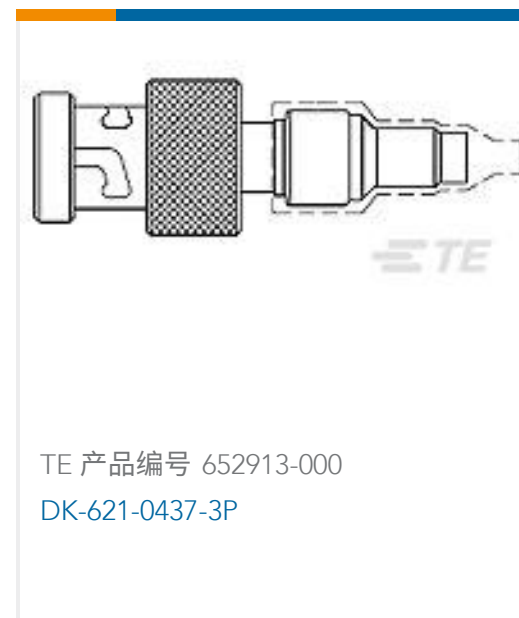
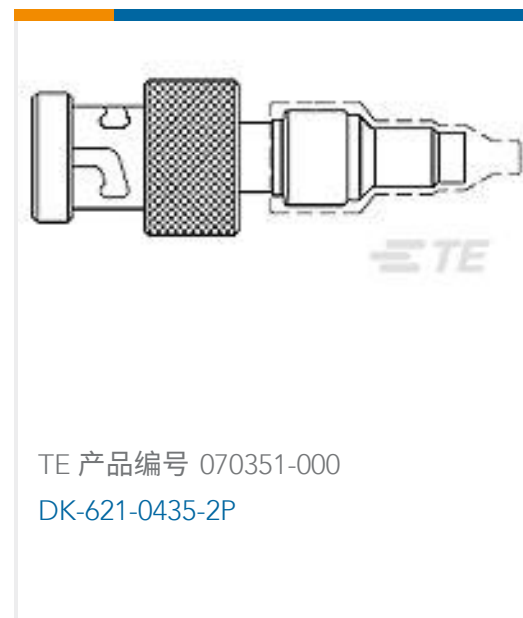
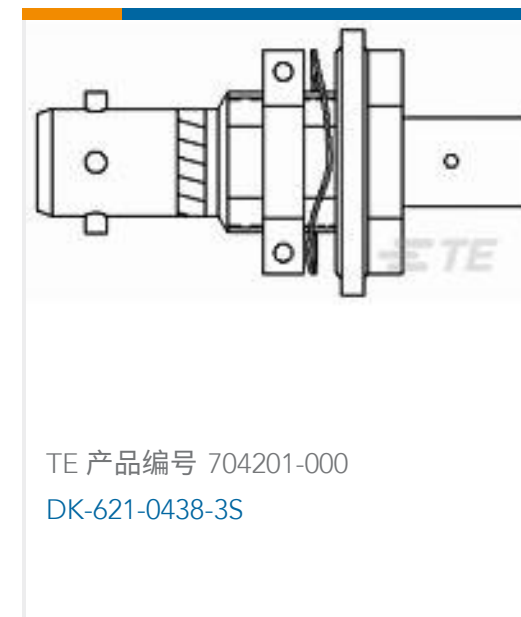
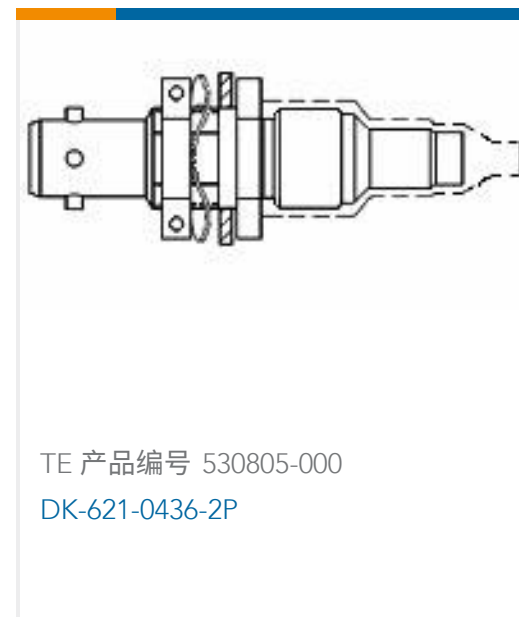
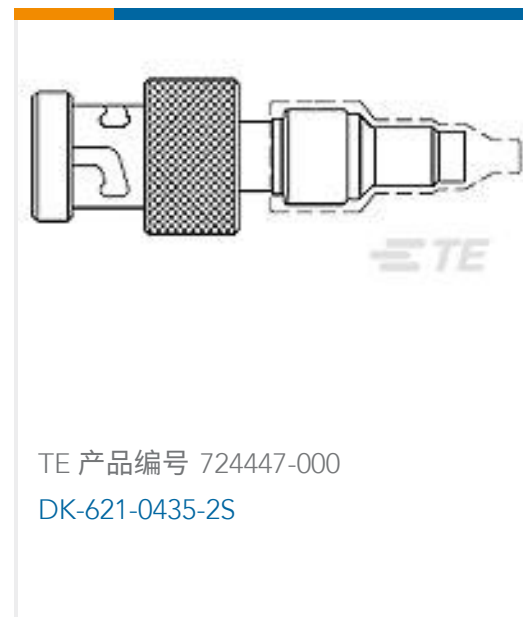
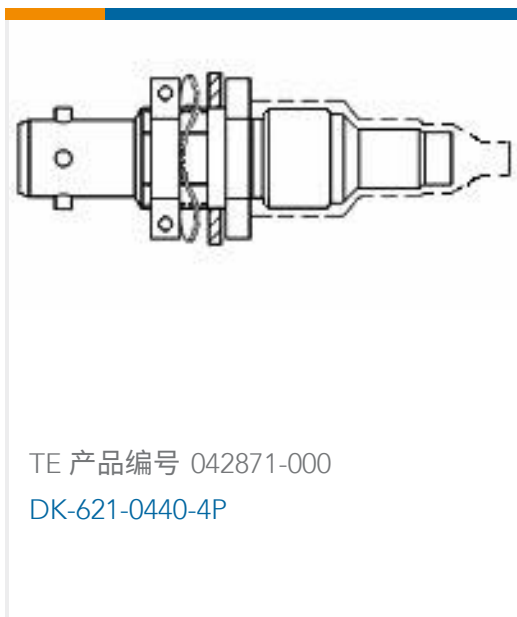
焊接工艺能力

不适合采用焊接工艺

产品合规免责声明

此信息基于对供应商的合理调查以及TE对供应商提供的信息的现有认知。此信息可能发生变化。经TE确认符合欧盟RoHS的产品编号，产品均质材料中铅、六价铬、汞、PBB、PBDE、DEHP、BBP、DBP和DIBP的最大浓度不超过 0.1%，镉的最大浓度不超过 0.01%或符合指令2011/65/EU(RoHS2)及其修订指令规定的豁免。根据2011/65/EU 指令要求电子电气产品需要进行 CE 标识。元器件产品通常无需进行CE 标识。经 TE 确认符合欧盟 ELV 指令的产品编号，产品均质材料中，铅、六价铬和汞的最大浓度不超过0.1%，镉的最大浓度不超过 0.01%（按重量计算），或符合指令 2000/53/EC (ELV) 附录中规定的豁免。关于欧盟REACH法规，TE 目前提供的此产品编号的物品中高度关注物质（SVHC）的信息是基于欧洲化学品管理局（ECHA）最新发布的“物品中物质的要求指南”，链接如下：<https://echa.europa.eu/guidance-documents/guidance-on-reach>

配套部件

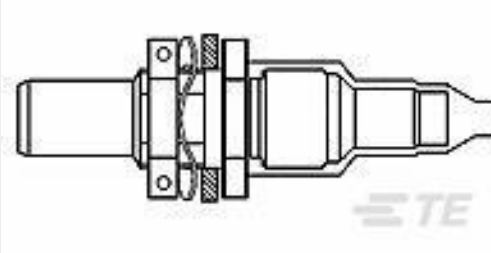




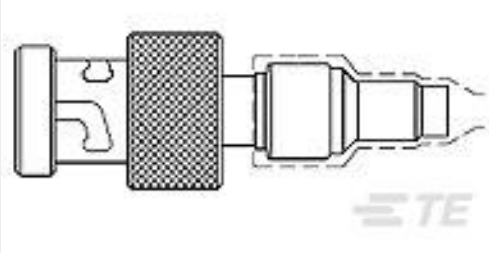
TE 产品编号 014939-000
DK-621-0439-4S



TE 产品编号 191045-000
DK-621-0411-S



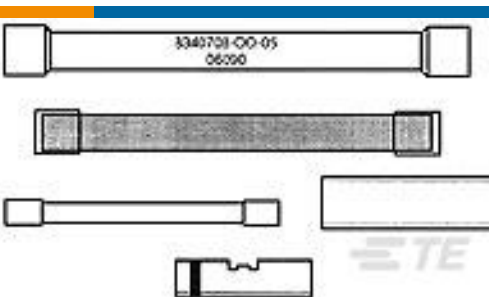
TE 产品编号 503123-000
DK-621-0412-S



TE 产品编号 390299-000
DK-621-0439-4P



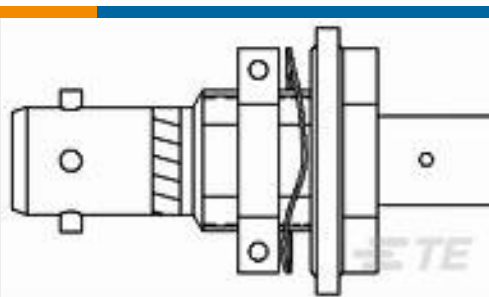
TE 产品编号 902973-000
DK-621-0411-P



TE 产品编号 449453-000
D-150-0708-5



TE 产品编号 365668-000
DK-621-0439-4US



TE 产品编号 383392-000
DK-621-0438-3US

客户还购买了



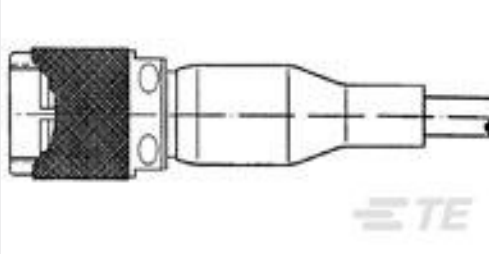
TE 产品编号 1505370001
TMS-SCE-1K-1-1/2-2.0-9



TE 产品编号 695992-000
B-058-01



TE 产品编号 EK7301-000
222S121-25C-0



TE 产品编号 974435-000
DK-3716-F201-TS

TE 产品编号 ZPF00000000011526
BJE 147

TE 产品编号 ZPF00000000011598
BJE 86

TE 产品编号 ZPF00000000011599
BJE 88



TE 产品编号 EK7267-000
202S121-25C-0

TE 产品编号 Y66545WJ35PN02V003
RECP ASSY DTS BUS CODE 03 SZ25

TE 产品编号 ZPF00000000020749
SME 325 B 2 C 1

文档



产品图纸

[D-500-L457-3-613-240](#)

英文版本

数据表/目录页

[Data Bus Components Brochure](#)

英文版本