



[所有 定时器，母端和公端 \(330\)](#)

## 产品合规性

[如需合规文档，请访问 TE 官网产品页面。>](#)

欧盟RoHS指令2011/65/EU	符合
欧盟ELV指令2000/53/EC	符合
中国电器电子产品有害物质限制使用管理办法（China RoHS 2，工业和信息化部携七部委2016年第32号令	没有超出阈值的受限材料
欧盟REACH法规(EC) No. 1907/2006	欧洲化学品管理局最新发布的SVHC候选清单: 2024年1月 (240) SVHC候选清单的声明更新至: 2022年6月 (224) 不含REACH SVHC
卤素含量	低卤素 - 每种均质材料的 Br、Cl、F、I < 900 ppm。也不含 BFR/CFR/PVC
焊接工艺能力	不适合采用焊接工艺

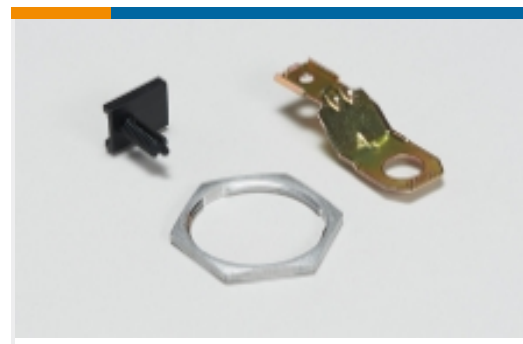
### 产品合规免责声明

此信息基于对供应商的合理调查以及TE对供应商提供的信息的现有认知。此信息可能发生变化。经TE确认符合欧盟RoHS的产品编号，产品均质材料中铅、六价铬、汞、PBB、PBDE、DEHP、BBP、DBP和DIBP的最大浓度不超过0.1%，镉的最大浓度不超过0.01%或符合指令2011/65/EU(RoHS2)及其修订指令规定的豁免。根据2011/65/EU指令要求电子电气产品需要进行CE标识。元器件产品通常无需进行CE标识。经TE确认符合欧盟ELV指令的产品编号，产品均质材料中，铅、六价铬和汞的最大浓度不超过0.1%，镉的最大浓度不超过0.01%（按重量计算），或符合指令2000/53/EC(ELV)附录中规定的豁免。关于欧盟REACH法规，TE目前提供的此产品编号的物品中高度关注物质（SVHC）的信息是基于欧洲化学品管理局（ECHA）最新发布的“物品中物质的要求指南”，链接如下：<https://echa.europa.eu/guidance-documents/guidance-on-reach>

## 该系列中的其他产品 | [Junior Power Timer](#)



专用端子(1)



其他汽车连接器附件(2)



插入和拔出工具(8)



模块元件(4)



汇流条和端子(1)



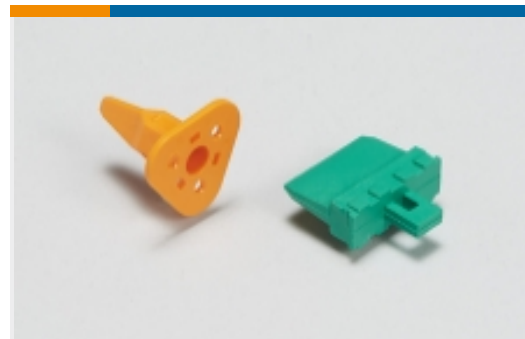
汽车端子(190)



汽车连接器护套(324)



汽车连接器盖帽(9)



汽车连接器锁和位置保证(8)



连接器密封件和盲堵(9)

## 客户还购买了



TE 产品编号WM-6S  
WEDGE LOCK, 6P, PLG, ORG, DTM



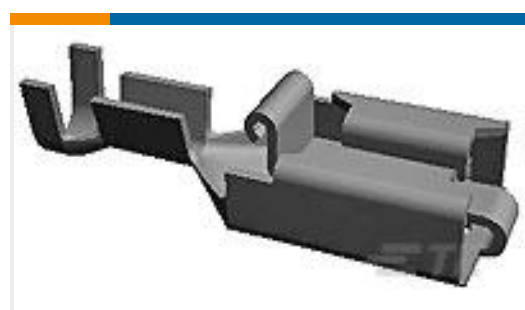
TE 产品编号282762-1  
JPT SPLASH-PROOF FEM.CONN2  
POS



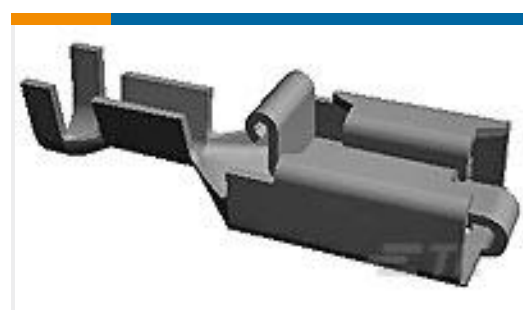
TE 产品编号965901-1  
JPT REC 2.8 Contact SRC Sn



TE 产品编号DTM6S-BT  
BOOT, 6P, PLG, ST, GRY



TE 产品编号341002-6  
PL 250 REC TERMINAL 18-14 PTPB LP



TE 产品编号160831-3  
250 PL MKI REC. 17-13AWG TPBR



TE 产品编号828904-1  
SINGLE WIRE SEAL FOR J.P.T.CON



TE 产品编号965902-1  
JPT REC 2.8 Contact SRC Sn (LP)

## 文档



**CAD 文件**

**下载查看**

[ENG\\_CVM\\_969137-1\\_A.3d\\_igs.zip](#)

英文版本

**下载查看**

[ENG\\_CVM\\_969137-1\\_A.3d\\_stp.zip](#)

英文版本

**下载查看**

[ENG\\_CVM\\_969137-1\\_A.2d\\_dxf.zip](#)

英文版本

**3D PDF**

英文版本

下载CAD文件代表我接受和同意[使用条款](#)。

**数据表/目录页**

[Timer Interconnection System](#)

英文版本