



汽车 > 汽车端子 > 定时器，母端和公端



端子类型: **母端**

线径: 20 – 17 AWG

对接公端宽度: 1.6 mm [.06 in]

接触面电镀: **金 (Au)**

[所有 定时器，母端和公端 \(280\)](#)

## 产品特性

### 产品类型特性

插座种类	180°
主要锁定特性	锁定枪
可密封	否

### 主体特性

端子密封类型	非密封
--------	-----

### 接触件特性

典型额定电流	10 A
压接类型	F 型压接
端子大小	1.6mm
端子制造	冲压成形
导线端子端接区域电镀材料	锡
端子类型	母端
对接公端宽度	1.6 mm[.06 in]
接触面电镀	金 (Au)
对接公端厚度	.8 mm[.03 in]

### 端接特性

线缆端接方法	压接
产品端接到	导线

### 尺寸

兼容的绝缘直径范围	1.4 – 2.1 mm [.055 – .082 in]
线径	20 – 17 AWG
线径查找	.5 mm <sup>2</sup> , .6 mm <sup>2</sup> , .75 mm <sup>2</sup> , 1 mm <sup>2</sup>
公端长度	19 mm [.75 in]

### 使用环境

绝缘选项	非绝缘
工作温度（最大值）	140 °C [284 °F]
工组温度范围	-40 – 140 °C [-40 – 284 °F]

### 操作/应用

与电线基础材料兼容	铜
-----------	---

### 行业标准

与机构/标准产品兼容	LV214
------------	-------

### 包装特性

封装方法	Reel
封装数量	6000

### 其他

端子传导	0 – 24 A（低功率）
------	---------------

### 产品合规性

如需合规文档，请访问 [TE 官网产品页面](#)。>

欧盟RoHS指令2011/65/EU	符合
欧盟ELV指令2000/53/EC	符合
中国电器电子产品有害物质限制使用管理办法（China RoHS 2，工业和信息化部携七部委2016年第32号令	没有超出阈值的受限材料
欧盟REACH法规(EC) No. 1907/2006	欧洲化学品管理局最新发布的SVHC候选清单: 2025年1月（247） SVHC候选清单的声明更新至: 2025年1月（247） 不含REACH SVHC
卤素含量	低卤素 - 每种匀质材料的 Br、Cl、F、I < 900 ppm。也不含 BFR/CFR/PVC

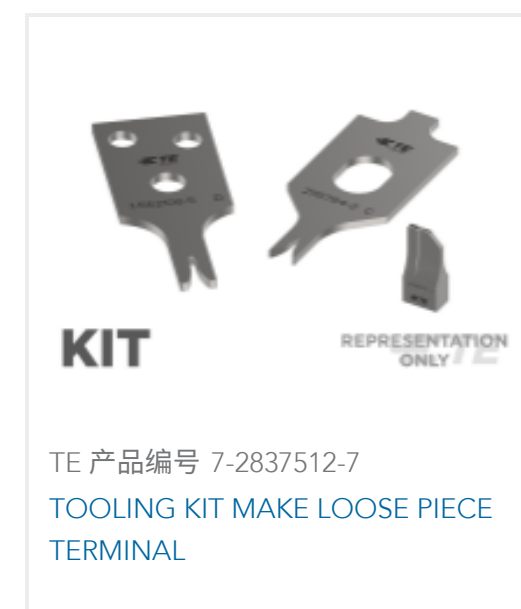
## 焊接工艺能力

## 不适合采用焊接工艺

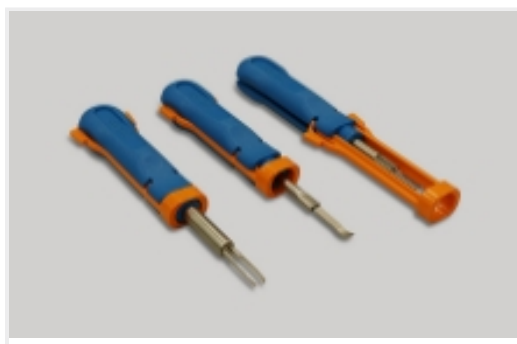
## 产品合规免责声明

此信息基于对供应商的合理调查以及TE对供应商提供的信息的现有认知。此信息可能发生变化。经TE确认符合欧盟RoHS的产品编号，产品均质材料中铅、六价铬、汞、PBB、PBDE、DEHP、BBP、DBP和DIBP的最大浓度不超过0.1%，镉的最大浓度不超过0.01%或符合指令2011/65/EU(RoHS2)及其修订指令规定的豁免。根据2011/65/EU指令要求电子电气产品需要进行CE标识。元器件产品通常无需进行CE标识。经TE确认符合欧盟ELV指令的产品编号，产品均质材料中，铅、六价铬和汞的最大浓度不超过0.1%，镉的最大浓度不超过0.01%（按重量计算），或符合指令2000/53/EC(ELV)附录中规定的豁免。关于欧盟REACH法规，TE目前提供的此产品编号的物品中高度关注物质（SVHC）的信息是基于欧洲化学品管理局（ECHA）最新发布的“物品中物质的要求指南”，链接如下：<https://echa.europa.eu/guidance-documents/guidance-on-reach>

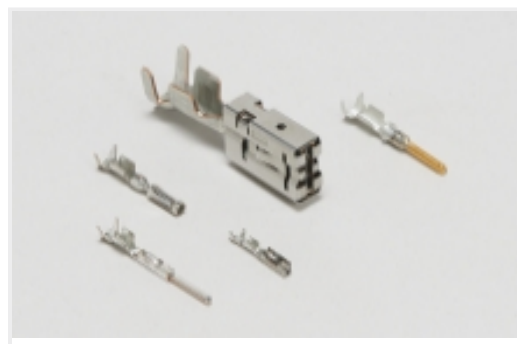
## 配套部件



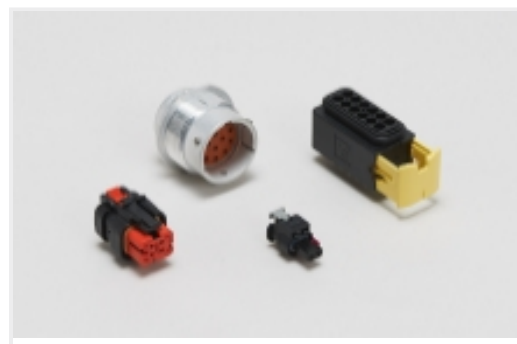
## 该系列中的其他产品 | Micro Timer III



插入和拔出工具(3)



汽车端子(11)



汽车连接器护套(12)

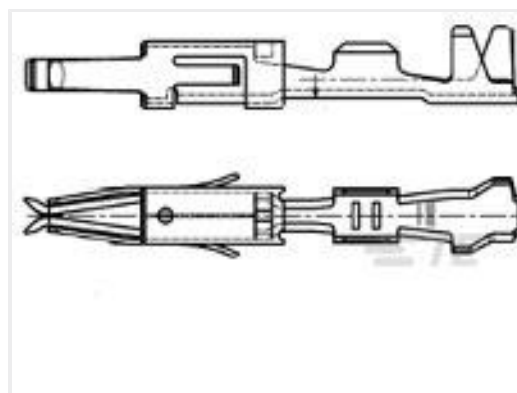


汽车连接器盖帽(2)

## 客户还购买了



TE 产品编号YHV280-2PM-S-4MM-A  
HVA280-2PHM,SHUNTED,4SQMM,  
KEY A



TE 产品编号965914-1  
MT3 REC 1.6 Contact SRC Au



TE 产品编号1-1241418-3  
AMP MCP 6.3/4.8K, CONTACT, SWS



TE 产品编号1355950-3  
MPQ2,8 Ag rec LL unseal. >2,5-4,0



TE 产品编号1-1393779-8  
V23101D 7A201



TE 产品编号1670854-3  
PQ5,2 Ag rec LL unseal. >4,0-6,0



TE 产品编号1-2141857-3  
AMP MCP 2.8, CONTACT



TE 产品编号2208339-1  
10POS,NANOMQS,REC HSG,CODA



TE 产品编号1-962890-1  
TAB RECEPTACLE 0.5-1.0 MM2  
PTPPHBZ



TE 产品编号1-962891-1  
FAST STECKHUELSE3,3

## 文档

### 产品图纸

[MT3 REC 1.6 Contact SRC Au](#)

英文版本

[MT3 REC 1.6 Contact SRC Au](#)

英文版本

### CAD 文件

下载查看

[ENG\\_CVM\\_969022-1\\_A2.3d\\_igs.zip](#)



英文版本

**下载查看**

[ENG\\_CVM\\_969022-1\\_A2.3d\\_stp.zip](#)

英文版本

**下载查看**

[ENG\\_CVM\\_969022-1\\_A2.2d\\_dxf.zip](#)

英文版本

**3D PDF**

英文版本

**3D PDF**

3D

**下载查看**

[ENG\\_CVM\\_CVM\\_969022-1\\_B.2d\\_dxf.zip](#)

英文版本

**下载查看**

[ENG\\_CVM\\_CVM\\_969022-1\\_B.3d\\_igs.zip](#)

英文版本

**下载查看**

[ENG\\_CVM\\_CVM\\_969022-1\\_B.3d\\_stp.zip](#)

英文版本

下载CAD文件代表我接受和同意[使用条款](#)。

**产品规格**

**应用规格**

德语

**应用规格**

英文版本

**应用规格**

英文版本

**应用规格**

英文版本