



AMP MCP 9.5

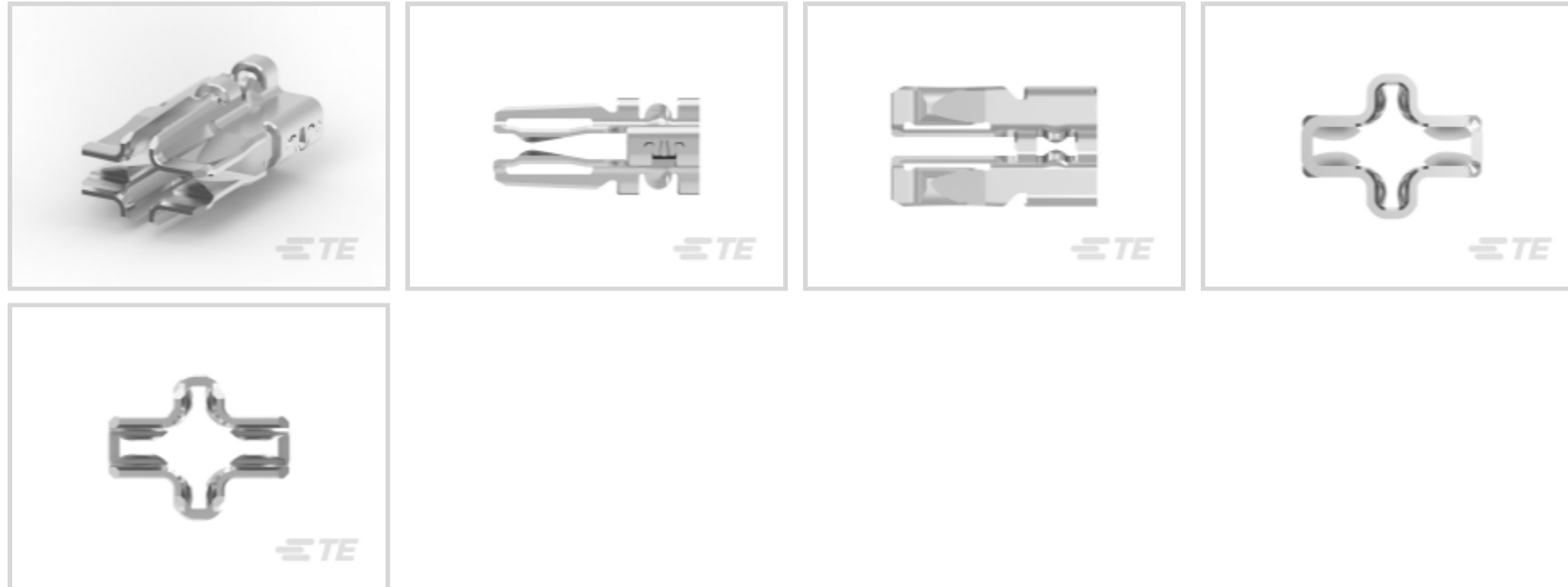
TE 内部编号 968910-2

TE 内部产品描述 9,5CROSS CONTACT F.STAMPED CIRCUIT 0.8

MM

PCB 端子

[在 TE 官网查看>](#)



所有 PCB 端子 (6)

产品合规性

[如需合规文档，请访问 TE 官网产品页面。>](#)

欧盟RoHS指令2011/65/EU	符合
欧盟ELV指令2000/53/EC	符合
中国电器电子产品有害物质限制使用管理办法（China RoHS 2，工业和信息化部携七部委2016年第32号令	没有超出阈值的受限材料
欧盟REACH法规(EC) No. 1907/2006	欧洲化学品管理局最新发布的SVHC候选清单: 2024年1月 (240) SVHC候选清单的声明更新至: 2023年1月 (233) 不含REACH SVHC
卤素含量	低卤素 - 每种均质材料的 Br、Cl、F、I < 900 ppm。也不含 BFR/CFR/PVC
焊接工艺能力	不适合采用焊接工艺

产品合规免责声明

此信息基于对供应商的合理调查以及TE对供应商提供的信息的现有认知。此信息可能发生变化。经TE确认符合欧盟RoHS的产品编号，产品均质材料中铅、六价铬、汞、PBB、PBDE、DEHP、BBP、DBP和DIBP的最大浓度不超过0.1%，镉的最大浓度不超过0.01%或符合指令2011/65/EU(RoHS2)及其修订指令规定的豁免。根据2011/65/EU指令要求电子电气产品需要进行CE标识。元器件产品通常无需进行CE标识。经TE确认符合欧盟ELV指令的产品编号，产品均质材料中，铅、六价铬和汞的最大浓度不超过0.1%，镉的最大浓度不超过0.01%（按重量计算），或符合指令2000/53/EC(ELV)附录中规定的豁免。关于欧盟REACH法规，TE目前提供的物品中高度关注物质含量(SVHC)信息是基于欧洲化学品管理局(ECHA)“物品中物质的要求指南”(2011年4月第2版)，在最终产品中高度关注物质含量按重量计算不超过0.1%。TE注意到欧洲法院在2015年9月10日的裁定(也被称为O5A: Once An Article Always An Article)，对于“复杂物品”，高度关注物质含量阈值标准适用于产品本身以及组成产品的单个物品。TE已经基于新的ECHA“物品中物质的要求指南”(2017年6月第4版)完成对O5A规则的评估，并将相应更新REACH的声明。

该系列中的其他产品 | AMP MCP 9.5



汽车端子(2)

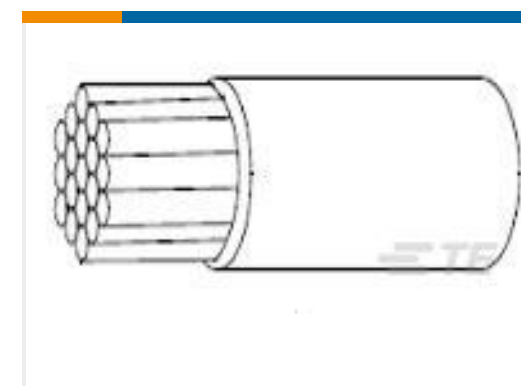


汽车连接器护套(17)



连接器密封件和盲堵(3)

客户还购买了

TE 产品编号EK79276001
QSZH 热缩管TE 产品编号1-2333550-3
AMP MCP 6.3/4.8K,TERMINAL,FUSE
0.81TE 产品编号2266690-2
OCEAN_2.0_Applicator-E-079F098OTE 产品编号58596-1
PROCRIMP TOOL PQSTE 产品编号951768-1
EXTRACTOR TOOL FOR SICMA2TE 产品编号951769-1
EXTRACTION TOOLTE 产品编号K1042014
Micro Switch MZW1 122 088 913TE 产品编号CT57013001
55A0111-14-09

文档

产品图纸

[9,5CROSS CONTACT F.STAMPED CIRCUIT 0.8MM](#)

英文版本

[9,5CROSS CONTACT F.STAMPED CIRCUIT 0.8MM](#)

英文版本

CAD 文件

下载查看

[ENG_CVM_CVM_968910-2_C.2d_dxf.zip](#)

英文版本

3D PDF

3D

下载查看

[ENG_CVM_CVM_968910-2_C.3d_igs.zip](#)

英文版本



下载查看

[ENG_CVM_CVM_968910-2_C.3d_stp.zip](#)

英文版本

下载CAD文件代表我接受和同意[使用条款](#)。

产品规格

[产品规格](#)

英文版本