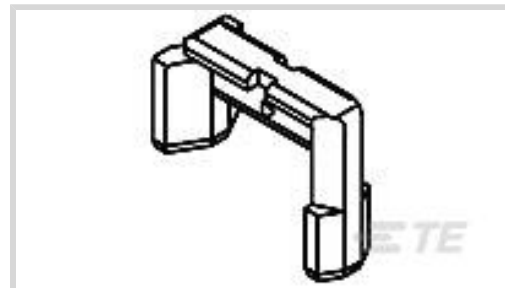




连接器 > 汽车连接器 > 汽车连接器附件 > 汽车连接器锁和位置保证



连接器和端子定位器附件类型: **辅助锁**

主要产品颜色: **土黄色**

主要产品材料: PBT GF

工作温度范围: -40 – 120 °C [-40 – 248 °F]

产品特性

产品类型特性

连接器和端子定位器附件类型	辅助锁
---------------	-----

主体特性

主要产品颜色	土黄色
主要产品材料	PBT GF

使用环境

工作温度范围	-40 – 120 °C[-40 – 248 °F]
--------	----------------------------

行业标准

UL 阻燃性等级	UL 94HB
----------	---------

包装特性

封装方法	Bag
------	-----

其他

可维修	是
-----	---

产品合规性

如需合规文档，请访问 [TE 官网产品页面](#)。>

欧盟RoHS指令2011/65/EU	符合
欧盟ELV指令2000/53/EC	符合
中国电器电子产品有害物质限制使用管理办法（China RoHS 2，工业和信息化部携七部委2016年第32号令	没有超出阈值的受限材料

欧盟REACH法规(EC) No. 1907/2006

欧洲化学品管理局最新发布的SVHC候选清单: 2024年1月 (240)

SVHC候选清单的声明更新至: 2024年1月 (240)

不含REACH SVHC

卤素含量

低卤素 - 每种均质材料的 Br、Cl、F、I < 900 ppm。也不含 BFR/CFR/PVC

焊接工艺能力

不适合采用焊接工艺

产品合规免责声明

此信息基于对供应商的合理调查以及TE对供应商提供的信息的现有认知。此信息可能发生变化。经TE确认符合欧盟RoHS的产品编号，产品均质材料中铅、六价铬、汞、PBB、PBDE、DEHP、BBP、DBP和DIBP的最大浓度不超过0.1%，镉的最大浓度不超过0.01%或符合指令2011/65/EU(RoHS2)及其修订指令规定的豁免。根据2011/65/EU指令要求电子电气产品需要进行CE标识。元器件产品通常无需进行CE标识。经TE确认符合欧盟ELV指令的产品编号，产品均质材料中，铅、六价铬和汞的最大浓度不超过0.1%，镉的最大浓度不超过0.01%（按重量计算），或符合指令2000/53/EC(ELV)附录中规定的豁免。关于欧盟REACH法规，TE目前提供的此产品编号的物品中高度关注物质(SVHC)的信息是基于欧洲化学品管理局(ECHA)最新发布的“物品中物质的要求指南”，链接如下：<https://echa.europa.eu/guidance-documents/guidance-on-reach>

配套部件

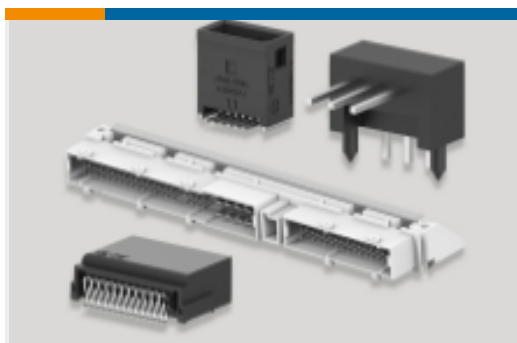


TE 产品编号 CAT-T4827-CH8172
Timer Connector Housing

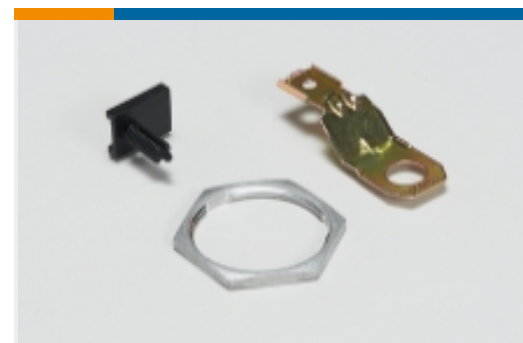


TE 产品编号 967201-1
JPT/MT3BU-GH ASSY4P

该系列中的其他产品 | Timer Connector System



PCB 板端连接器及母端(77)



其他汽车连接器附件(1)



压接端子护套(13)



快速断开(4)



插入和拔出工具(18)



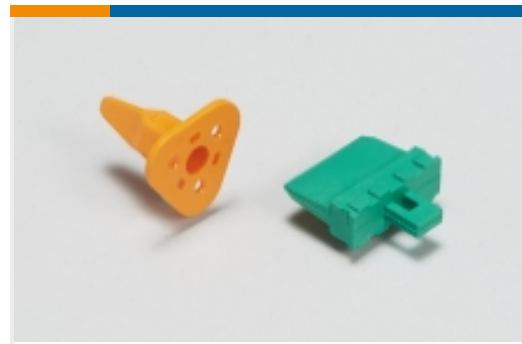
汽车端子(137)



汽车连接器护套(217)



汽车连接器盖帽(14)

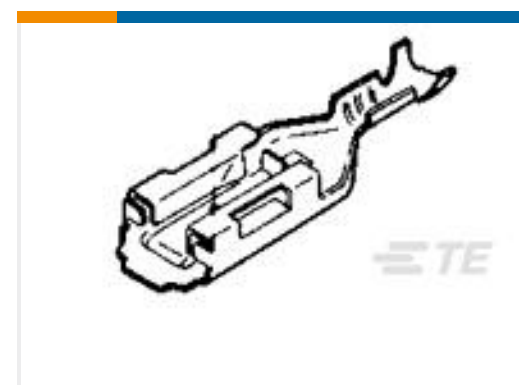


汽车连接器锁和位置保证(15)



连接器密封件和盲堵(31)

客户还购买了

TE 产品编号1823347-1
8POS, MIXED,REC HSG,ASSYTE 产品编号1241844-2
定时器,母端和公端TE 产品编号2298671-1
20POS,HYBRID,REC HSG ASSY,
UNSLD,COD ATE 产品编号170456-1
PL 250 AUTOMOTIVE REC 12-10.0.40
X 21 BRTE 产品编号1-969489-2
6POS MQS REC COD ATE 产品编号4-1703930-2
NANOMQS, RECEPTACLE TERMINALTE 产品编号4-2236896-1
2POS, MCON 1.2 LL REC SEALEDTE 产品编号2388654-2
MATENET CABLE ASSY.FAW-C100

文档

产品图纸

2.RETAINER

德语

CAD 文件

3D PDF

3D

下载查看

[ENG_CVM_CVM_968183-1_C_c-968183-1-c.2d_dxf.zip](#)



英文版本

下载查看

[ENG_CVM_CVM_968183-1_C_c-968183-1-c.3d_igs.zip](#)

英文版本

下载查看

[ENG_CVM_CVM_968183-1_C_c-968183-1-c.3d_stp.zip](#)

英文版本

下载CAD文件代表我接受和同意[使用条款](#)。

使用说明书

使用说明书 (美国)

英文版本