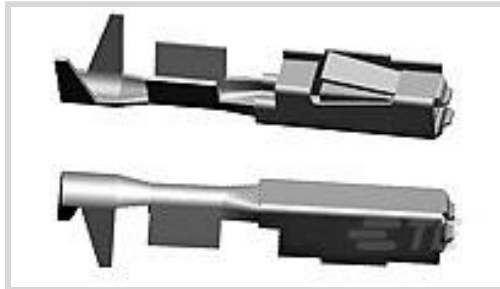




端子和接头 > 汽车端子 > MQS, 母端和公端



端子类型: 母端

对接公端宽度: 2.8 mm [.11 in]

对接公端厚度: .63 mm [.024 in]

端子传导: 25 – 40 A (正常功率)

线径: 16 – 13 AWG

[所有 MQS, 母端和公端 \(108\)](#)

产品特性

产品类型特性

插座种类	180°
可密封	是
主要锁定特性	锁定枪

主体特性

端子密封类型	单线密封 (SWS)
--------	------------

接触件特性

端子大小	2.8mm
端子制造	冲压成形
导线端子端接区域电镀材料	锡
典型额定电流	34 A
压接类型	F 型压接
端子类型	母端
对接公端宽度	2.8 mm[.11 in]
对接公端厚度	.63 mm[.024 in]
接触面电镀	锡 (Sn)

端接特性

线缆端接方法	压接
--------	----

产品端接到

导线

尺寸

兼容的绝缘直径范围

1.9 – 3 mm [.075 – .118 in]

线径

1.25 – 2.5 mm²

线径查找

13 AWG, 14 AWG, 15 AWG, 16 AWG

使用环境

绝缘选项

非绝缘

工作温度（最大值）

80 °C, 85 °C, 90 °C, 100 °C, 105 °C, 110 °C, 120 °C, 125 °C, 130 °C [176 °F][185 °F][194 °F][212 °F][221 °F][230 °F][248 °F][257 °F][266 °F]

工作温度范围

-40 – 130 °C [-40 – 266 °F]

操作/应用

与电线基础材料兼容

铜

行业标准

与机构/标准产品兼容

LV214

包装特性

封装数量

3000

封装方法

Reel

其他

端子传导

25 – 40 A（正常功率）

产品合规性

如需合规文档，请访问 [TE 官网产品页面](#)。>

欧盟RoHS指令2011/65/EU

符合

欧盟ELV指令2000/53/EC

符合

中国电器电子产品有害物质限制使用管理办法（China RoHS 2，工业和信息化部携七部委2016年第32号令

没有超出阈值的受限材料

欧盟REACH法规(EC) No. 1907/2006

欧洲化学品管理局最新发布的SVHC候选清单: 2024年1月（240）
尚未进行合规性审核

卤素含量

低卤素 - 每种匀质材料的 Br、Cl、F、I < 900 ppm。也不含 BFR/CFR/PVC

焊接工艺能力

不适合采用焊接工艺

产品合规免责声明

此信息基于对供应商的合理调查以及TE对供应商提供的信息的现有认知。此信息可能发生变化。经TE确认符合欧盟RoHS的产品编号，产品均质材料中铅、六价铬、汞、PBB、PBDE、DEHP、BBP、DBP和DIBP的最大浓度不超过0.1%，镉的最大浓度不超过0.01%或符合指令2011/65/EU(RoHS2)及其修订指令规定的豁免。根据2011/65/EU指令要求电子电气产品需要进行CE标识。元器件产品通常无需进行CE标识。经TE确认符合欧盟ELV指令的产品编号，产品均质材料中，铅、六价铬和汞的最大浓度不超过0.1%，镉的最大浓度不超过0.01%（按重量计算），或符合指令2000/53/EC(ELV)附录中规定的豁免。关于欧盟REACH法规，TE目前提供的物品中高度关注物质含量(SVHC)信息是基于欧洲化学品管理局(ECHA)“物品中物质的要求指南”(2011年4月第2版)，在最终产品中高度关注物质含量按重量计算不超过0.1%。TE注意到欧洲法院在2015年9月10日的裁定(也被称为O5A: Once An Article Always An Article)，对于“复杂物品”，高度关注物质含量阈值标准适用于产品本身以及组成产品的单个物品。TE已经基于新的ECHA“物品中物质的要求指南”(2017年6月第4版)完成对O5A规则的评估，并将相应更新REACH的声明。

配套部件



该系列中的其他产品 | Micro Power Quadlock



客户还购买了



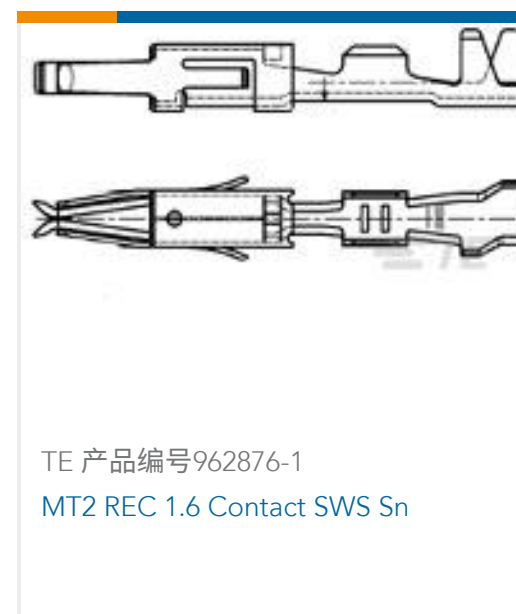
TE 产品编号166293-1
LP HD20 COSI PIN CONTACT DF; 24-20 AWG



TE 产品编号166291-1
20DF COSI SOCKET



TE 产品编号284743-1
94POS MIXED MQS REC SEALED



TE 产品编号962876-1
MT2 REC 1.6 Contact SWS Sn



TE 产品编号1241390-1
AMP MCP 2.8K, CONTACT



TE 产品编号5-963715-1
MQS0,63 Sn rec LL unseal. 0,5-0,75



TE 产品编号454100-000
D-406-0002



TE 产品编号964132-1
FF FLACHSTECKER 2,8

文档

产品图纸

[MPQ2,8 Sn rec LL EDS >1,0-2,5](#)

英文版本

[MPQ2,8 Sn rec LL EDS >1,0-2,5](#)

英文版本

CAD 文件

下载查看

[ENG_CVM_968120-2_B3.3d_igs.zip](#)

英文版本

下载查看

[ENG_CVM_968120-2_B3.3d_stp.zip](#)

英文版本

下载查看

[ENG_CVM_968120-2_B3.2d_dxf.zip](#)

英文版本

3D PDF

英文版本

下载CAD文件代表我接受和同意 [使用条款](#)。

数据表/目录页

[Micro Quadlok Interconnection System \(MQS\)](#)

英文版本

产品规格

应用规格

英文版本



应用规格

德语