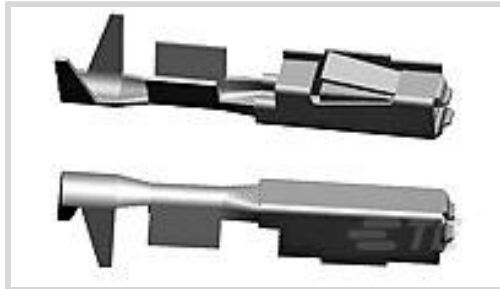




端子和接头 > 汽车端子 > MQS, 母端和公端



端子类型: 母端

对接公端宽度: 2.8 mm [.11 in]

对接公端厚度: .63 mm [.024 in]

端子传导: 25 – 40 A (正常功率)

线径: 19 – 17 AWG

[所有 MQS, 母端和公端 \(108\)](#)

产品特性

产品类型特性

插座种类	180°
可密封	否
主要锁定特性	锁定枪

接触件特性

端子大小	2.8mm
端子制造	冲压成形
导线端子端接区域电镀材料	锡
典型额定电流	34 A
压接类型	F 型压接
端子类型	母端
对接公端宽度	2.8 mm[.11 in]
对接公端厚度	.63 mm[.024 in]
接触面电镀	锡 (Sn)

端接特性

线缆端接方法	压接
产品端接到	导线

尺寸



兼容的绝缘直径范围	1.45 – 2.1 mm [.057 – .083 in]
线径	.6 – 1 mm ²
线径查找	17 AWG, 18 AWG, 19 AWG

使用环境

绝缘选项	非绝缘
工作温度（最大值）	80 °C, 85 °C, 90 °C, 100 °C, 105 °C, 110 °C, 120 °C, 125 °C, 130 °C [176 °F][185 °F][194 °F][212 °F][221 °F][230 °F][248 °F][257 °F][266 °F]
工作温度范围	-40 – 130 °C [-40 – 266 °F]

操作/应用

符合 KOMAX 自动元件插入准则	年，根据版本 5.0（2018 年 3 月）
与电线基础材料兼容	铜

行业标准

与机构/标准产品兼容	LV214
------------	-------

包装特性

封装数量	5000
封装方法	Reel

其他

端子传导	25 – 40 A（正常功率）
------	-----------------

产品合规性

如需合规文档，请访问 [TE 官网产品页面](#)。>

欧盟RoHS指令2011/65/EU	符合
欧盟ELV指令2000/53/EC	符合
中国电器电子产品有害物质限制使用管理办法（China RoHS 2，工业和信息化部携七部委2016年第32号令	没有超出阈值的受限材料
欧盟REACH法规(EC) No. 1907/2006	欧洲化学品管理局最新发布的SVHC候选清单: 2024年1月（240） SVHC候选清单的声明更新至: 2024年1月（240） 不含REACH SVHC
卤素含量	低卤素 - 每种匀质材料的 Br、Cl、F、I < 900 ppm。也不含 BFR/CFR/PVC
焊接工艺能力	不适合采用焊接工艺

产品合规免责声明

此信息基于对供应商的合理调查以及TE对供应商提供的信息的现有认知。此信息可能发生变化。经TE确认符合欧盟RoHS的产品编号，产品均质材料中铅、六价铬、汞、PBB、PBDE、DEHP、BBP、DBP和DIBP的最大浓度不超过0.1%，镉的最大浓度不超过0.01%或符合指令2011/65/EU(RoHS2)及其修订指令规定的豁免。根据2011/65/EU指令要求电子电气产品需要进行CE标识。元器件产品通常无需进行CE标识。经TE确认符合欧盟ELV指令的产品编号，产品均质材料中，铅、六价铬和汞的最大浓度不超过0.1%，镉的最大浓度不超过0.01%（按重量计算），或符合指令2000/53/EC(ELV)附录中规定的豁免。关于欧盟REACH法规，TE目前提供的此产品编号的物品中高度关注物质(SVHC)的信息是基于欧洲化学品管理局(ECHA)最新发布的“物品中物质的要求指南”，链接如下：<https://echa.europa.eu/guidance-documents/guidance-on-reach>

配套部件



该系列中的其他产品 | Micro Power Quadlock



插入和拔出工具(1)

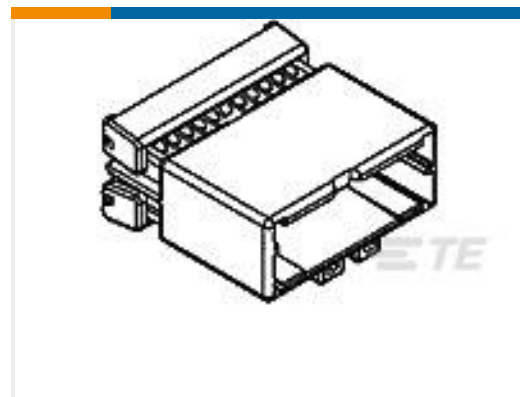
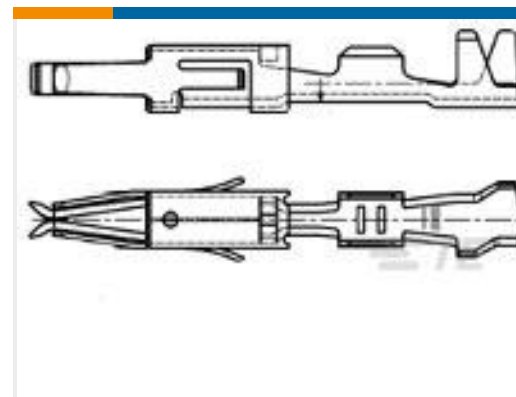
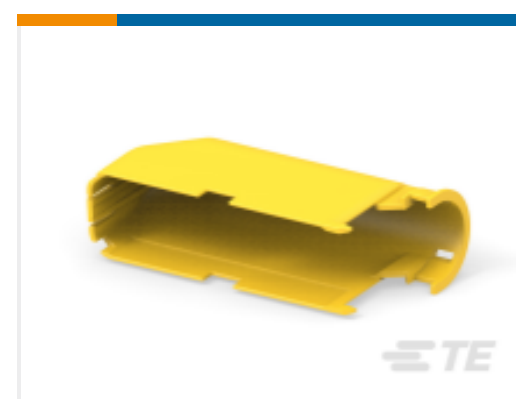
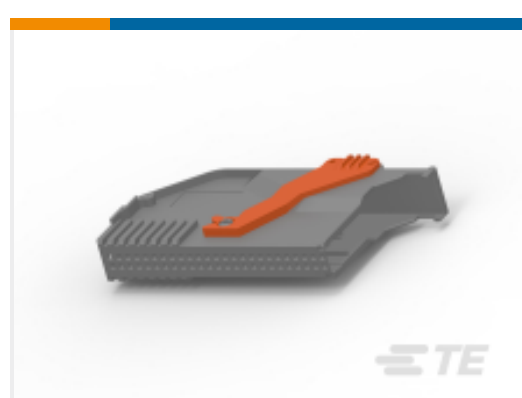


汽车端子(14)



汽车连接器护套(2)

客户还购买了

TE 产品编号1452187-1
GET .64 连接器系统, 连接器壳体TE 产品编号1123357-1
040-3 MLC CAP HSG ASSY 20PTE 产品编号965914-1
MT3 REC 1.6 Contact SRC AuTE 产品编号1379918-1
COVER FOR 20W TAB HSGTE 产品编号1-2035077-3
PLUG HSG, 4 POSN HYBRID 0.64/2TE 产品编号1801359-1
ADAPTER, ROTATIVE COVER FOR 3W CONNTE 产品编号2109517-1
025/060/110 HYB 25P CAP ASSYTE 产品编号2272726-2
30P SEALED HYBRID, WIRE DRESSTE 产品编号7-1393448-7
50P COVER CAP

文档

产品图纸

[MPQ2,8 Sn rec LL unseal. >0,5-1,0](#)

英文版本

[MPQ2,8 Sn rec LL unseal. >0,5-1,0](#)

英文版本

CAD 文件

下载查看

[ENG_CVM_968074-2_B3.3d_igs.zip](#)



英文版本

下载查看

[ENG_CVM_968074-2_B3.3d_stp.zip](#)

英文版本

下载查看

[ENG_CVM_968074-2_B3.2d_dxf.zip](#)

英文版本

3D PDF

英文版本

下载CAD文件代表我接受和同意[使用条款](#)。

数据表/目录页

[Micro Quadlok Interconnection System \(MQS\)](#)

英文版本

产品规格

应用规格

英文版本

应用规格

德语

应用规格

英文版本