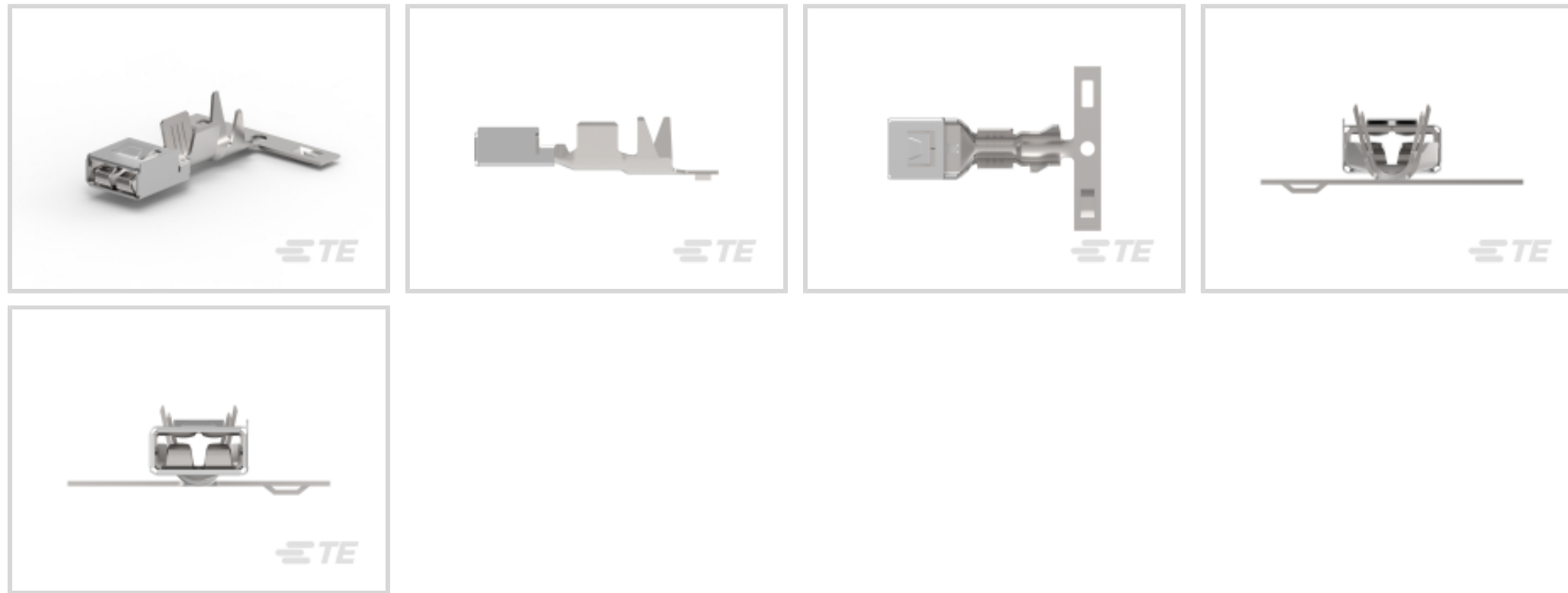




端子和接头 > 用于汽车、卡车、大巴和非公路车辆的端子 > MQS，母端和公端



端子和接头类型: Receptacle

对接公端宽度: 5.2 mm [.205 in]

对接公端厚度: .63 mm [.025 in]

端子传导: 41 – 100 A (高功率)

Wire Size: 2.5 – 4 mm<sup>2</sup>

[所有 MQS，母端和公端 \(128\)](#)

## 产品特性

### 产品类型特性

插座种类	180°
Sealable	否
主要锁定特性	锁定枪
电线类型	铜

### 接触件特性

典型额定电流	45 A
压接类型	F 型压接
端子和接头类型	Receptacle
对接公端宽度	5.2 mm[.205 in]
对接公端厚度	.63 mm[.025 in]
接触面电镀	锡 (Sn)
端子端接区域电镀材料	锡 (Sn)

### 端接特性

端接方法	压接
------	----

### 尺寸

Wire Size	2.5 – 4 mm <sup>2</sup>
线径查找	2.5 mm <sup>2</sup> , 3 mm <sup>2</sup> , 4 mm <sup>2</sup>
电线绝缘直径	3.4 – 3.7 mm [.134 – .146 in]

### 使用环境

工组温度范围	-40 – 130 °C [-40 – 266 °F]
--------	-----------------------------

### 行业标准

机构/标准	LV214
-------	-------

### 包装特性

封装方法	卷
封装数量	2300

### 其他

端子传导	41 – 100 A (高功率)
------	------------------

### 产品合规性

如需合规文档，请访问 [TE 官网产品页面](#)。>

欧盟RoHS指令2011/65/EU	符合
欧盟ELV指令2000/53/EC	符合
中国电器电子产品有害物质限制使用管理办法 (China RoHS 2, 工业和信息化部携七部委2016年第32号令)	没有超出阈值的受限材料
欧盟REACH法规(EC) No. 1907/2006	Current ECHA Candidate List: JUL 2019 (201) Candidate List Declared Against: JUN 2018 (191) Does not contain REACH SVHC
欧盟REACH法规(EC) No. 1907/2006	Current ECHA Candidate List: JUL 2019 (201) Candidate List Declared Against: JUN 2018 (191)
卤素含量	低卤素 - 每种匀质材料的 Br、Cl、F、I < 900 ppm。也不含 BFR/CFR/PVC
焊接工艺能力	不适合采用焊接工艺

#### 产品合规免责声明

此信息基于对供应商的合理调查以及TE对供应商提供的信息的现有认知。此信息可能发生变化。经TE确认符合欧盟RoHS的产品编号，产品均质材料中铅、六价铬、汞、PBB、PBDE、DEHP、BBP、DBP和DIBP的最大浓度不超过0.1%，镉的最大

浓度不超过 0.01%或符合指令2011/65/EU(RoHS2)及其修订指令规定的豁免。根据2011/65/EU 指令要求电子电气产品需要进行 CE 标识。元器件产品通常无需进行CE 标识。经 TE 确认符合欧盟 ELV 指令的产品编号，产品均质材料中，铅、六价铬和汞的最大浓度不超过0.1%，镉的最大浓度不超过 0.01%（按重量计算），或符合指令 2000/53/EC (ELV) 附录中规定的豁免。关于欧盟REACH法规，TE 目前提供的物品中高度关注物质含量（SVHC）信息是基于欧洲化学品管理局（ECHA）“物品中物质的要求指南”（2011年4月第2版），在最终产品中高度关注物质含量按重量计算不超过0.1%。TE 注意到欧洲法院在2015年9月10日的裁定（也被称为O5A：Once An Article Always An Article），对于“复杂物品”，高度关注物质含量阈值标准适用于产品本身以及组成产品的单个物品。TE 已经基于新的 ECHA“物品中物质的要求指南”（2017年6月第4版）完成对O5A规则的评估，并将相应更新REACH的声明。

## 配套部件



TE 系列/零件编号 58594-1  
PROCRIMP PQ



TE 系列/零件编号 2-  
2151579-1  
OCEAN\_2.0\_APPLICATOR-  
S-120F155O



TE 系列/零件编号 2-  
2151579-2  
OCEAN\_2.0\_APPLICATOR-  
S-120F155O



TE 系列/零件编号 2151579-  
1  
OCEAN\_2.0\_APPLICATOR-  
S-120F155O



TE 系列/零件编号 2151579-  
2  
OCEAN\_2.0\_APPLICATOR-  
S-120F155O



TE 系列/零件编号 2305570-  
1  
TERMINAL CUTTER, SIDE  
FEED



TE 系列/零件编号 58594-2  
PROCRIMP DIE PQ

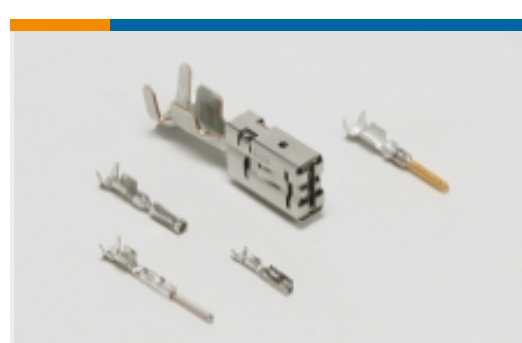


TE 系列/零件编号 6-  
1579007-4  
EXTRACTION TOOL



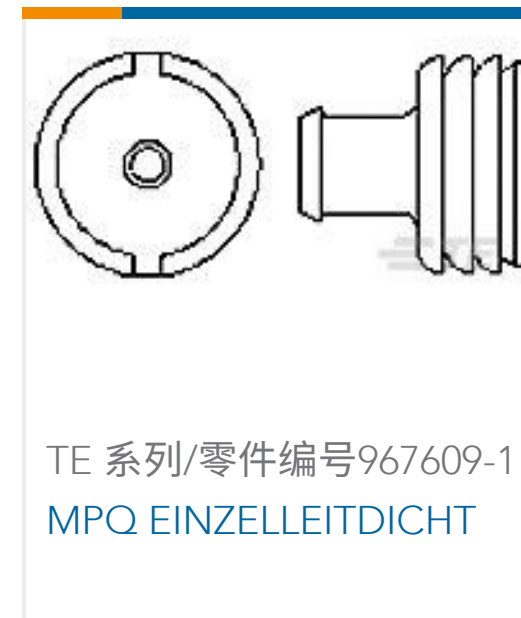
TE 系列/零件编号 7-  
2151579-7  
OCEAN\_2.  
0\_SPARE\_PART\_KIT-  
120F155O

## 该系列中的其他产品 | Power Quadlock



用于汽车、卡车、大巴和非  
公路车辆的端子(9)

## 客户还购买了



## 文档

### 产品图纸

[PQ5,2 Sn rec LL unseal. >2,5-4](#)

英文版本

[PQ5,2 Sn rec LL unseal. >2,5-4](#)

英文版本

### CAD 文件

#### 下载查看

[ENG\\_CVM\\_968073-2\\_C6.3d\\_igs.zip](#)

英文版本

#### 下载查看

[ENG\\_CVM\\_968073-2\\_C6.3d\\_stp.zip](#)

英文版本

#### 下载查看

[ENG\\_CVM\\_968073-2\\_C6.2d\\_dxf.zip](#)

英文版本

### 3D PDF

英文版本

### 目录页/数据表

[Micro Quadlok Interconnection System \(MQS\)](#)

英文版本

### 产品规格

#### 应用规格

德语

#### 应用规格



英文版本