

967635-1 ✓ 有效

AMP | Timer Connector System

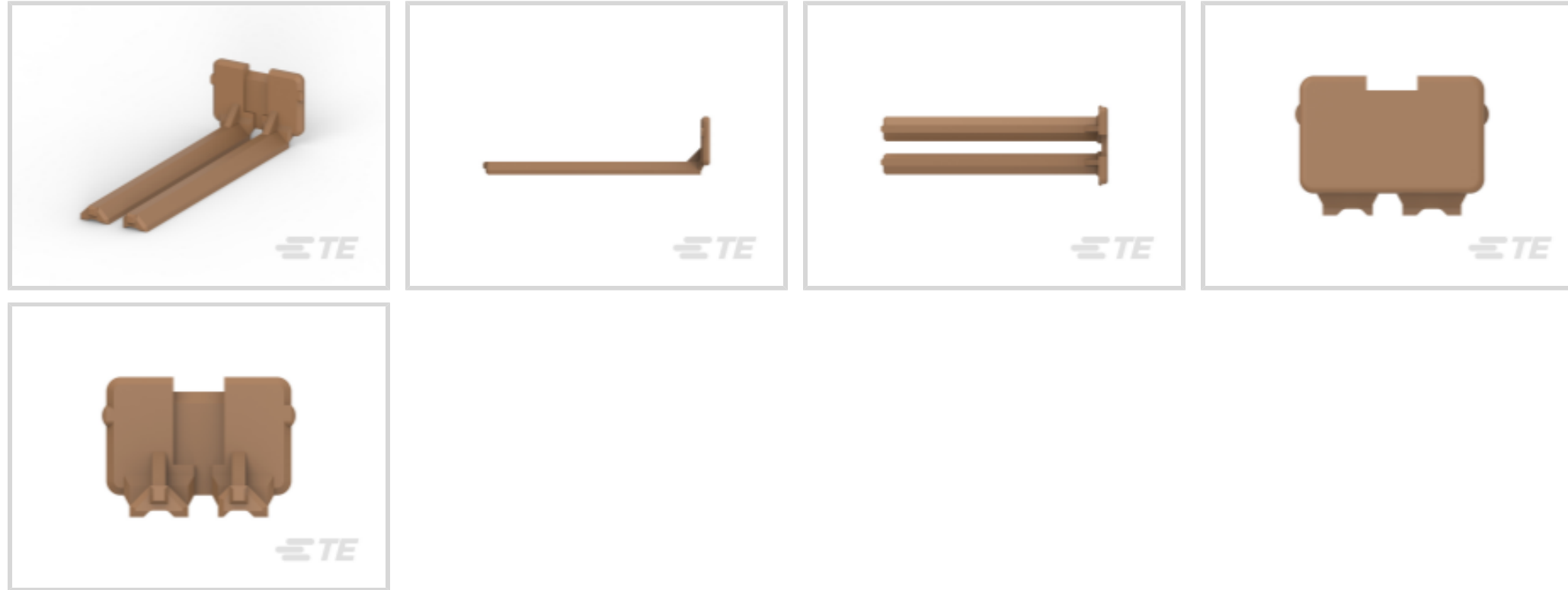
TE 内部编号 967635-1

Automotive Connector Locks & Position Assurance, TPA (Terminal Position Assurance), Brown, PBT GF, -40 – 140 °C [-40 – 284 °F],  
Timer Connector System

[在 TE 官网查看>](#)



连接器 > 汽车连接器 > 汽车连接器附件 > 汽车连接器锁和位置保证



连接器和端子定位器附件类型: TPA (端子位置保证)

主要产品颜色: 褐色

主要产品材料: PBT GF

工作温度范围: -40 – 140 °C [-40 – 284 °F]

## 产品特性

### 产品类型特性

连接器和端子定位器附件类型	TPA (端子位置保证)
---------------	--------------

### 主体特性

主要产品颜色	褐色
--------	----

主要产品材料	PBT GF
--------	--------

### 使用环境

工作温度范围	-40 – 140 °C[-40 – 284 °F]
--------	----------------------------

### 行业标准

UL 阻燃性等级	UL 94HB
----------	---------

### 包装特性

封装方法	Carton
------	--------

### 其他

可维修	是
-----	---

## 产品合规性




如需合规文档，请访问 [TE 官网产品页面](#)。>

欧盟RoHS指令2011/65/EU	符合
欧盟ELV指令2000/53/EC	符合
中国电器电子产品有害物质限制使用管理办法（China RoHS 2，工业和信息化部携七部委2016年第32号令	没有超出阈值的受限材料
欧盟REACH法规(EC) No. 1907/2006	欧洲化学品管理局最新发布的SVHC候选清单: 2024年1月（240） SVHC候选清单的声明更新至: 2024年1月（240） 不含REACH SVHC
卤素含量	低卤素 - 每种均质材料的 Br、Cl、F、I < 900 ppm。也不含 BFR/CFR/PVC
焊接工艺能力	不适合采用焊接工艺

产品合规免责声明

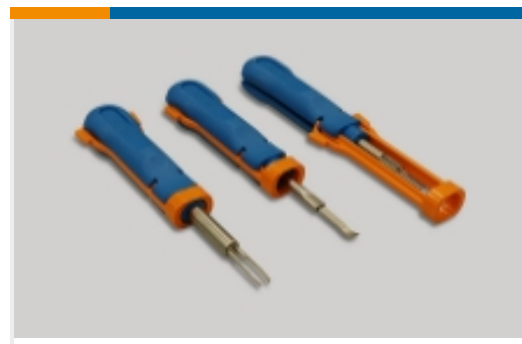
此信息基于对供应商的合理调查以及TE对供应商提供的信息的现有认知。此信息可能发生变化。经TE确认符合欧盟RoHS的产品编号，产品均质材料中铅、六价铬、汞、PBB、PBDE、DEHP、BBP、DBP和DIBP的最大浓度不超过0.1%，镉的最大浓度不超过0.01%或符合指令2011/65/EU(RoHS2)及其修订指令规定的豁免。根据2011/65/EU指令要求电子电气产品需要进行CE标识。元器件产品通常无需进行CE标识。经TE确认符合欧盟ELV指令的产品编号，产品均质材料中，铅、六价铬和汞的最大浓度不超过0.1%，镉的最大浓度不超过0.01%（按重量计算），或符合指令2000/53/EC(ELV)附录中规定的豁免。关于欧盟REACH法规，TE目前提供的此产品编号的物品中高度关注物质（SVHC）的信息是基于欧洲化学品管理局（ECHA）最新发布的“物品中物质的要求指南”，链接如下：<https://echa.europa.eu/guidance-documents/guidance-on-reach>

## 配套部件

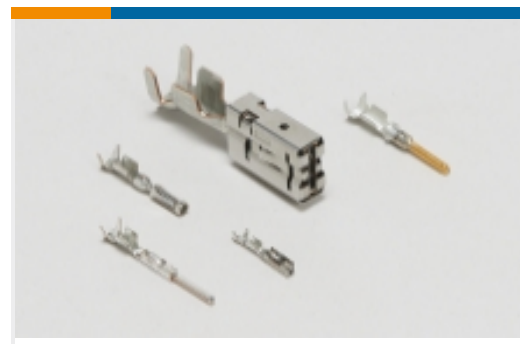
 <p>TE 产品编号 CAT-T4827-CH8172 Timer Connector Housing</p>	 <p>TE 产品编号 CAT-AM705-CH8173 AMP MCP Unsealed Connector Housings</p>	 <p>TE 产品编号 1-967625-3 JUN-POW-TIM GEH 21P</p>
---	--	---

## 该系列中的其他产品 | Timer Connector System

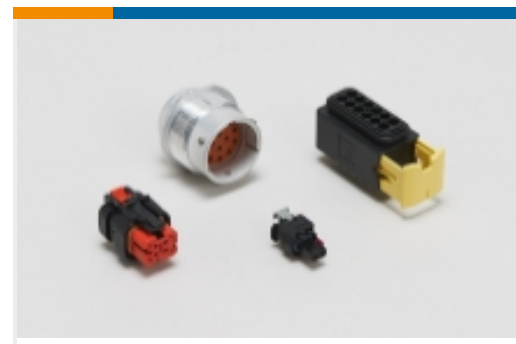
 <p>PCB 板端连接器及母端(77)</p>	 <p>其他汽车连接器附件(1)</p>	 <p>压接端子护套(13)</p>	 <p>快速断开(4)</p>
---	--	---	--



插入和拔出工具(18)



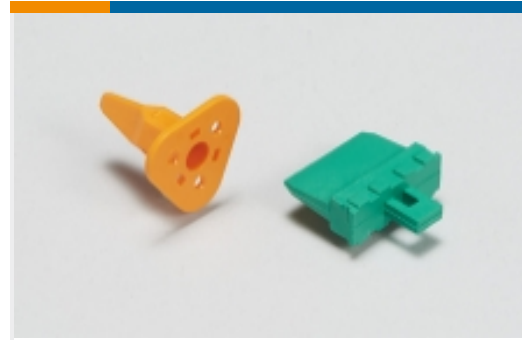
汽车端子(137)



汽车连接器护套(217)



汽车连接器盖帽(14)

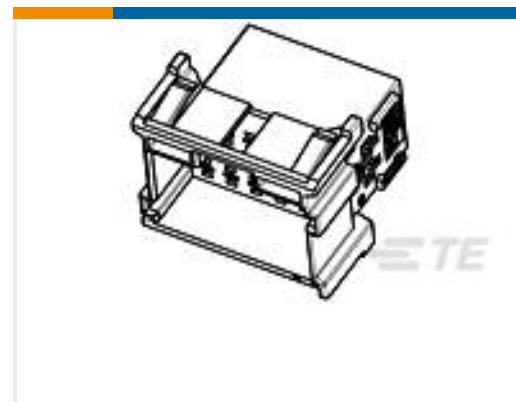
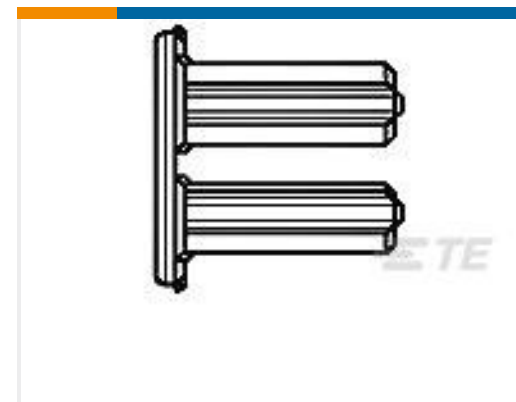


汽车连接器锁和位置保证(15)



连接器密封件和盲堵(31)

## 客户还购买了

TE 产品编号1-967623-1  
Timer Connector HousingTE 产品编号444142-1  
KIT ECONOSEAL J SERIES 10PTE 产品编号1-967629-1  
FLA-STE-GEH2,8 18PTE 产品编号968271-1  
2. KONT-SICHERUNG 6PTE 产品编号2425887-1  
V23130C2421A431-EV-BBOX

## 文档

### 产品图纸

2.0 KONT

英文版本

### CAD 文件

下载查看

[ENG\\_CVM\\_CVM\\_967635-1\\_D.2d\\_dxf.zip](#)

英文版本

3D PDF



3D

**下载查看**

[ENG\\_CVM\\_CVM\\_967635-1\\_D.3d\\_igs.zip](#)

英文版本

**下载查看**

[ENG\\_CVM\\_CVM\\_967635-1\\_D.3d\\_stp.zip](#)

英文版本

下载CAD文件代表我接受和同意 [使用条款](#)。

**产品规格**

**应用规格**

英文版本