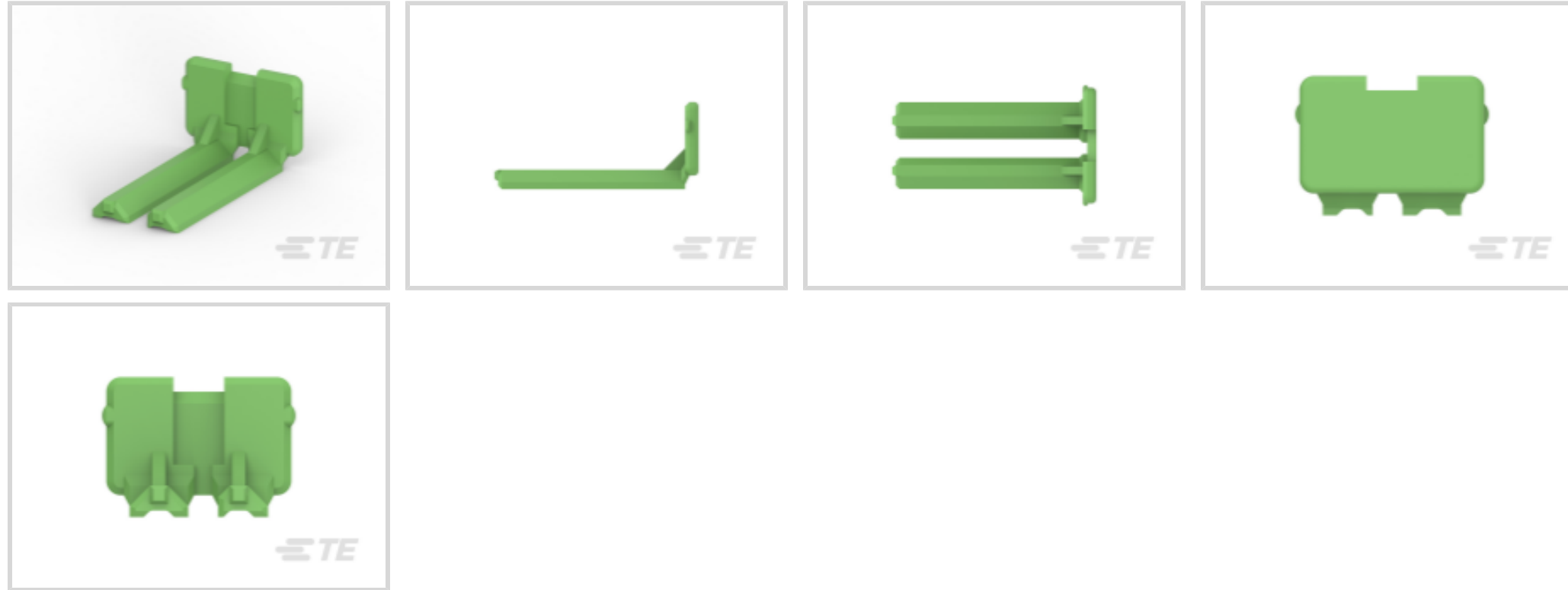




连接器 > 汽车连接器 > 汽车连接器附件 > 汽车连接器锁和位置保证



连接器和端子定位器附件类型: TPA (端子位置保证)

主要产品颜色: 绿色

主要产品材料: PBT GF

工作温度范围: -40 – 140 °C [-40 – 284 °F]

产品特性

产品类型特性

连接器和端子定位器附件类型	TPA (端子位置保证)
---------------	--------------

主体特性

主要产品颜色	绿色
主要产品材料	PBT GF

使用环境

工作温度范围	-40 – 140 °C[-40 – 284 °F]
--------	----------------------------

行业标准

UL 阻燃性等级	UL 94HB
----------	---------

包装特性

封装方法	Carton
------	--------

其他

可维修	是
-----	---

产品合规性



如需合规文档，请访问 [TE 官网产品页面](#)。>

欧盟RoHS指令2011/65/EU	符合
欧盟ELV指令2000/53/EC	符合
中国电器电子产品有害物质限制使用管理办法（China RoHS 2，工业和信息化部携七部委2016年第32号令	没有超出阈值的受限材料
欧盟REACH法规(EC) No. 1907/2006	欧洲化学品管理局最新发布的SVHC候选清单: 2024年1月（240） SVHC候选清单的声明更新至: 2024年1月（240） 不含REACH SVHC
卤素含量	不含 BFR/CFR/PVC - 但其他来源中的 Br或 Cl > 900 ppm。
焊接工艺能力	不适合采用焊接工艺

产品合规免责声明

此信息基于对供应商的合理调查以及TE对供应商提供的信息的现有认知。此信息可能发生变化。经TE确认符合欧盟RoHS的产品编号，产品均质材料中铅、六价铬、汞、PBB、PBDE、DEHP、BBP、DBP和DIBP的最大浓度不超过0.1%，镉的最大浓度不超过0.01%或符合指令2011/65/EU(RoHS2)及其修订指令规定的豁免。根据2011/65/EU指令要求电子电气产品需要进行CE标识。元器件产品通常无需进行CE标识。经TE确认符合欧盟ELV指令的产品编号，产品均质材料中，铅、六价铬和汞的最大浓度不超过0.1%，镉的最大浓度不超过0.01%（按重量计算），或符合指令2000/53/EC(ELV)附录中规定的豁免。关于欧盟REACH法规，TE目前提供的此产品编号的物品中高度关注物质（SVHC）的信息是基于欧洲化学品管理局（ECHA）最新发布的“物品中物质的要求指南”，链接如下：<https://echa.europa.eu/guidance-documents/guidance-on-reach>

配套部件

 <p>TE 产品编号 CAT-T4827-CH8172 Timer Connector Housing</p>	 <p>TE 产品编号 CAT-AM705-CH8173 AMP MCP Unsealed Connector Housings</p>	 <p>TE 产品编号 1-967627-6 FLACHSTE-GEH2,8 12P</p>
-------------------------------------------------------------------------------------------------------------------------------------------------	--------------------------------------------------------------------------------------------------------------------------------------------------------------	-----------------------------------------------------------------------------------------------------------------------------------------

该系列中的其他产品 | Timer Connector System

 <p>PCB 板端连接器及母端(77)</p>	 <p>其他汽车连接器附件(1)</p>	 <p>压接端子护套(13)</p>	 <p>快速断开(4)</p>
-------------------------------------------------------------------------------------------------------------	----------------------------------------------------------------------------------------------------------	---------------------------------------------------------------------------------------------------------	------------------------------------------------------------------------------------------------------



插入和拔出工具(18)



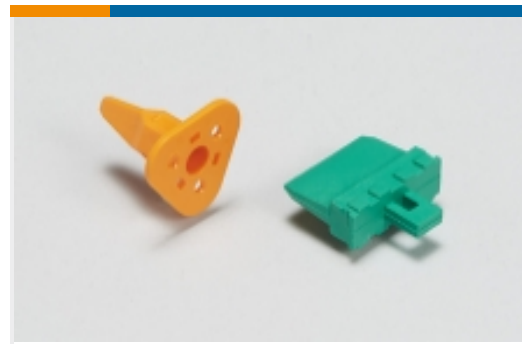
汽车端子(137)



汽车连接器护套(217)



汽车连接器盖帽(14)

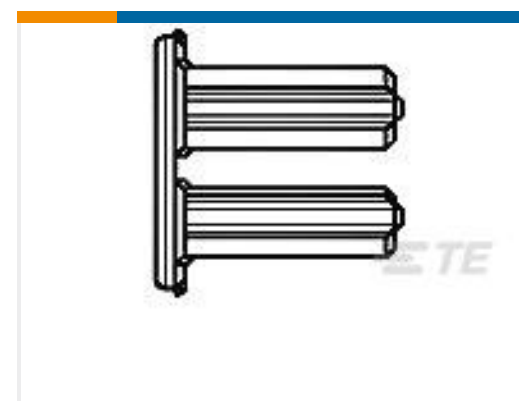
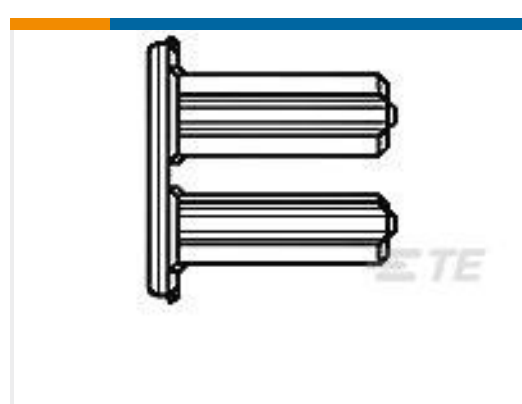


汽车连接器锁和位置保证(15)



连接器密封件和盲堵(31)

客户还购买了

TE 产品编号1-967622-5
Timer Connector HousingTE 产品编号444142-1
KIT ECONOSEAL J SERIES 10PTE 产品编号8-968972-1
AMP MCP Unsealed Connector HousingsTE 产品编号968271-1
2. KONT-SICHERUNG 6PTE 产品编号967635-1
2.0 KONTTE 产品编号176293-4
UNIV POWER CAP HSG 3P P/MOUNTTE 产品编号1-963745-1
SPECIAL TERMINAL 20-17 AWG PTPB LP

文档

产品图纸

[2. KONT-SICHERUNG 12P](#)

英文版本

CAD 文件

下载查看

[ENG_CVM_CVM_967632-1_D.2d_dxf.zip](#)

英文版本

[3D PDF](#)



3D

下载查看

[ENG_CVM_CVM_967632-1_D.3d_igs.zip](#)

英文版本

下载查看

[ENG_CVM_CVM_967632-1_D.3d_stp.zip](#)

英文版本

下载CAD文件代表我接受和同意 [使用条款](#)。

产品规格

应用规格

英文版本