

967631-1 ✓ 有效

AMP | Timer Connector System

TE 内部编号 967631-1

Automotive Connector Locks & Position Assurance, TPA (Terminal Position Assurance), Yellow, PBT GF, Timer Connector System

[在 TE 官网查看>](#)



连接器 > 汽车连接器 > 汽车连接器附件 > 汽车连接器锁和位置保证 > Unsealed Locks Position Assurance



连接器和端子定位器附件类型: TPA (端子位置保证)

主要产品颜色: 黄色

主要产品材料: PBT GF

工作温度范围: -40 – 140 °C [-40 – 284 °F]

[所有 Unsealed Locks Position Assurance \(9\)](#)

产品特性

产品类型特性

连接器和端子定位器附件类型 TPA (端子位置保证)

主体特性

主要产品颜色 黄色

主要产品材料 PBT GF

使用环境

工作温度范围 -40 – 140 °C [-40 – 284 °F]

行业标准

UL 阻燃性等级 UL 94HB

包装特性

封装方法 Carton

其他

可维修 是

产品合规性

如需合规文档，请访问 [TE 官网产品页面](#)。>

欧盟RoHS指令2011/65/EU	符合
欧盟ELV指令2000/53/EC	符合
中国电器电子产品有害物质限制使用管理办法（China RoHS 2，工业和信息化部携七部委2016年第32号令	没有超出阈值的受限材料
欧盟REACH法规(EC) No. 1907/2006	欧洲化学品管理局最新发布的SVHC候选清单: 2024年1月（240） SVHC候选清单的声明更新至: 2024年1月（240） 不含REACH SVHC
卤素含量	低卤素 - 每种均质材料的 Br、Cl、F、I < 900 ppm。也不含 BFR/CFR/PVC
焊接工艺能力	不适合采用焊接工艺

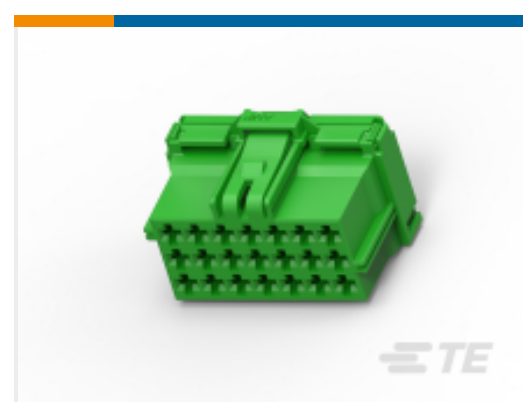
产品合规免责声明

此信息基于对供应商的合理调查以及TE对供应商提供的信息的现有认知。此信息可能发生变化。经TE确认符合欧盟RoHS的产品编号，产品均质材料中铅、六价铬、汞、PBB、PBDE、DEHP、BBP、DBP和DIBP的最大浓度不超过0.1%，镉的最大浓度不超过0.01%或符合指令2011/65/EU(RoHS2)及其修订指令规定的豁免。根据2011/65/EU指令要求电子电气产品需要进行CE标识。元器件产品通常无需进行CE标识。经TE确认符合欧盟ELV指令的产品编号，产品均质材料中，铅、六价铬和汞的最大浓度不超过0.1%，镉的最大浓度不超过0.01%（按重量计算），或符合指令2000/53/EC(ELV)附录中规定的豁免。关于欧盟REACH法规，TE目前提供的此产品编号的物品中高度关注物质（SVHC）的信息是基于欧洲化学品管理局（ECHA）最新发布的“物品中物质的要求指南”，链接如下：<https://echa.europa.eu/guidance-documents/guidance-on-reach>

配套部件



TE 产品编号 CAT-T4827-CH8172
Timer Connector Housing



TE 产品编号 CAT-AM705-CH8173
AMP MCP Unsealed Connector Housings

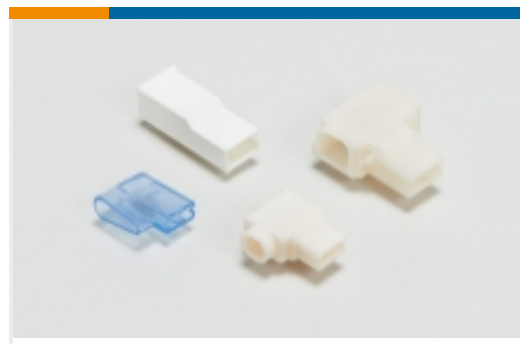
该系列中的其他产品 | [Timer Connector System](#)



PCB 板端连接器及母端(77)



其他汽车连接器附件(1)



压接端子护套(13)



快速断开(4)



插入和拔出工具(18)



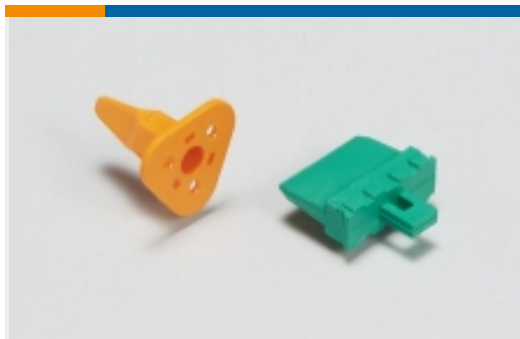
汽车端子(137)



汽车连接器护套(217)



汽车连接器盖帽(14)



汽车连接器锁和位置保证(15)



连接器密封件和盲堵(31)

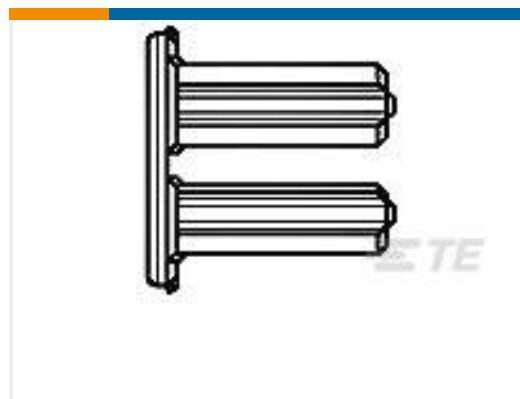
客户还购买了



TE 产品编号1-967623-1
Timer Connector Housing



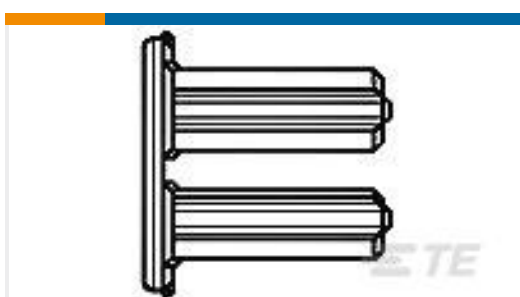
TE 产品编号2-967626-1
AMP MCP Unsealed Connector Housings



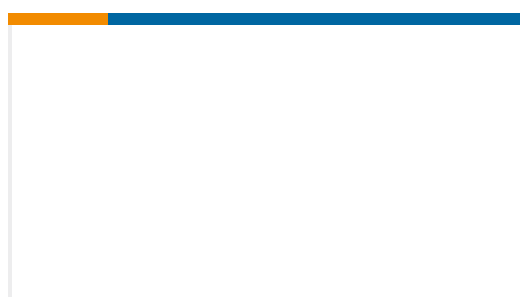
TE 产品编号967635-1
2.0 KONT



TE 产品编号925590-3
MIN FEDERKONTAKT



TE 产品编号967634-1
2. RETAINER FOR 18POS



TE 产品编号634051N002
202K121-25/225-0-CS6939

文档



产品图纸

2. KONT-SICHERUNG 9P

英文版本

CAD 文件

下载查看

[ENG_CVM_CVM_967631-1_D.2d_dxf.zip](#)

英文版本

3D PDF

3D

下载查看

[ENG_CVM_CVM_967631-1_D.3d_igs.zip](#)

英文版本

下载查看

[ENG_CVM_CVM_967631-1_D.3d_stp.zip](#)

英文版本

下载CAD文件代表我接受和同意[使用条款](#)。

产品规格

应用规格

英文版本