

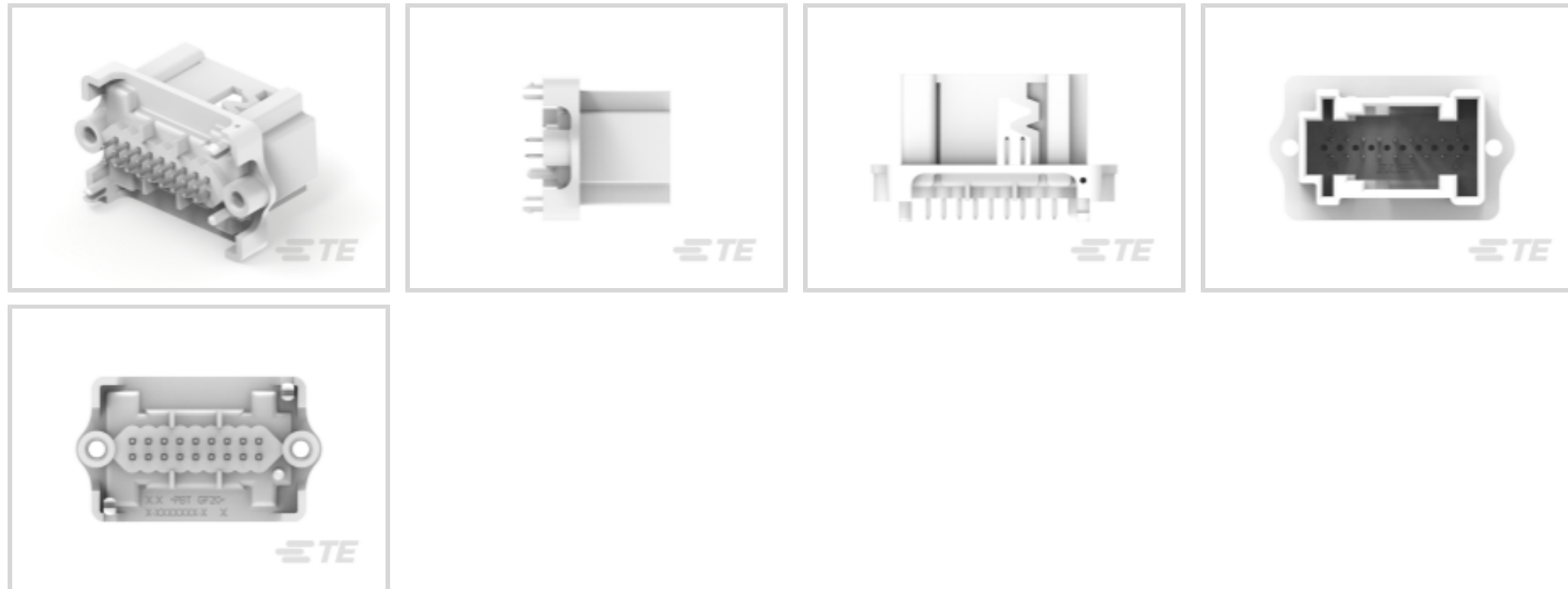


**MQS**

TE 内部编号 967618-2  
 PCB Mount Header, Vertical, Wire-to-Board, 18 Position, 2.54 mm [.1 in] Centerline, Fully Shrouded, Tin, Through Hole - Solder, Signal, Natural, MQS

[在 TE 官网查看>](#)

连接器 > PCB 连接器 > PCB 板端连接器及母端 > Signal Header



连接器系统: **线到板**

位数: 18

行数: 2

中心线 (间距) : 2.54 mm [.1 in]

PCB 安装方向: **垂直**

[所有 Signal Header \(319\)](#)

**产品特性**

**产品类型特性**

混合板端连接器	否
连接器形状	矩形
连接器系统	线到板
接头类型	全部带罩
可密封	否
连接器和端子端接到	印刷电路板
PCB 连接器组件类型	PCB 安装接头

**结构特性**

节数	1
信号位置数量	18
位数	18
行数	2
PCB 安装方向	垂直



### 主体特性

连接器和键控代码	B
主要产品颜色	土黄色

### 接触件特性

端子大小	.63mm
对接公端宽度	.63 mm[.025 in]
对接公端厚度	.63 mm[.025 in]
端子接触部电镀材料	锡
端子类型	公端

### 端接特性

PCB 端接方法	通孔 - 焊接
----------	---------

### 机械附件

安装孔	带有
接合固定	带有
面板安装特性	不带
PCB 安装固定类型	板锁
接合固定类型	锁定接口
接合对准	带有
PCB 安装对准	带有
PCB 安装固定	带有

### 壳体特性

中心线 (间距)	2.54 mm[.1 in]
----------	----------------

### 尺寸

连接器长度	39.6 mm[1.56 in]
连接器宽度	23.3 mm[.92 in]
PCB 厚度 (建议)	1.6 mm[.063 in]
PCB 的外形高度	20.48 mm[.806 in]

### 使用环境

工作温度 (最大值)	65 °C, 70 °C, 75 °C, 80 °C, 85 °C, 90 °C, 100 °C, 105 °C, 110 °C, 120 °C, 125 °C[149 °F][158 °F][167 °F][176 °F][185 °F][194 °F][212 °F][221 °F][230 °F][248 °F][257 °F]
工作温度范围	-40 – 125 °C[-40 – 257 °F]



### 操作/应用

屏蔽	否
电路应用	Signal

### 行业标准

UL 阻燃性等级	UL 94HB
----------	---------

### 包装特性

封装数量	420
------	-----

### 其他

接口编号	114-18063-023
------	---------------

### 产品合规性

如需合规文档，请访问 [TE 官网产品页面](#)。>

欧盟RoHS指令2011/65/EU	符合
欧盟ELV指令2000/53/EC	符合
中国电器电子产品有害物质限制使用管理办法（China RoHS 2，工业和信息化部携七部委2016年第32号令	没有超出阈值的受限材料
欧盟REACH法规(EC) No. 1907/2006	欧洲化学品管理局最新发布的SVHC候选清单: 2024年1月（240） SVHC候选清单的声明更新至: 2024年1月（240） 不含REACH SVHC
卤素含量	低卤素 - 每种均质材料的 Br、Cl、F、I < 900 ppm。也不含 BFR/CFR/PVC
焊接工艺能力	不适合采用焊接工艺

#### 产品合规免责声明

此信息基于对供应商的合理调查以及TE对供应商提供的信息的现有认知。此信息可能发生变化。经TE确认符合欧盟RoHS的产品编号，产品均质材料中铅、六价铬、汞、PBB、PBDE、DEHP、BBP、DBP和DIBP的最大浓度不超过0.1%，镉的最大浓度不超过0.01%或符合指令2011/65/EU(RoHS2)及其修订指令规定的豁免。根据2011/65/EU指令要求电子电气产品需要进行CE标识。元器件产品通常无需进行CE标识。经TE确认符合欧盟ELV指令的产品编号，产品均质材料中，铅、六价铬和汞的最大浓度不超过0.1%，镉的最大浓度不超过0.01%（按重量计算），或符合指令2000/53/EC(ELV)附录中规定的豁免。关于欧盟REACH法规，TE目前提供的此产品编号的物品中高度关注物质（SVHC）的信息是基于欧洲化学品管理局（ECHA）最新发布的“物品中物质的要求指南”，链接如下：<https://echa.europa.eu/guidance-documents/guidance-on-reach>

### 该系列中的其他产品 | [MQS](#)



PCB 板端连接器及母端(143)



其他汽车连接器附件(7)



插入和拔出工具(42)



汽车端子(88)



汽车连接器 EMC 屏蔽(3)



汽车连接器护套(379)



汽车连接器盖帽(113)



汽车连接器锁和位置保证(26)



连接器密封件和盲堵(26)

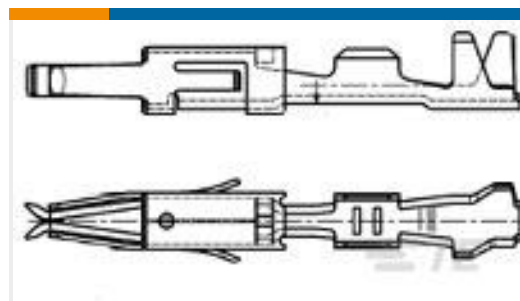
## 客户还购买了



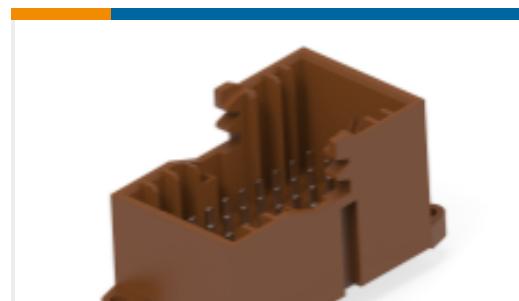
TE 产品编号1-1418362-3  
62 POS MIXED HEADER CODA



TE 产品编号953118-4  
Signal Header



TE 产品编号962875-5  
MT2 REC 1.6 Contact SWS Au



TE 产品编号1-1670615-1  
36POS,MIXED,HEADER ASSY,CONV. KIT 25POS



TE 产品编号1-1670615-2  
36POS,MIXED,HEADER ASSY,CONV. KIT 25POS



TE 产品编号2286547-1  
HSD,HDR ASSY,180DEG,COD A



TE 产品编号735212-1  
FF 250 REC 22-17AWG BR



TE 产品编号7-1372723-0  
CUTTING PLATE

## 文档



**产品图纸**

[18pos MQS .63 header 180deg](#)

英文版本

**CAD 文件**

[3D PDF](#)

3D

**下载查看**

[ENG\\_CVM\\_CVM\\_967618-2\\_F.2d\\_dxf.zip](#)

英文版本

**下载查看**

[ENG\\_CVM\\_CVM\\_967618-2\\_F.3d\\_igs.zip](#)

英文版本

**下载查看**

[ENG\\_CVM\\_CVM\\_967618-2\\_F.3d\\_stp.zip](#)

英文版本

下载CAD文件代表我接受和同意[使用条款](#)。

**产品规格**

[MICRO QUADLOCK SYSTEM STIFTWANNEN ZUR INDIRECTEN LEITERPLATTENKONTAKTIERUNG](#)

英文版本

**产品规格**

英文版本

**产品规格**

英文版本