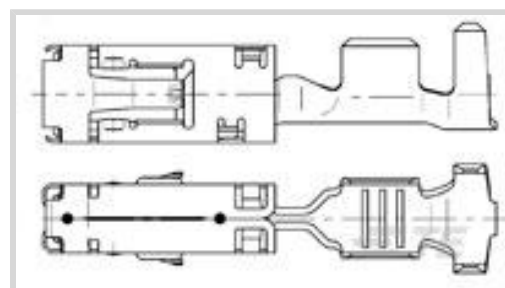




端子和接头 > 汽车端子 > AMP MCP, SFC, 母端



端子类型: 母端

对接公端宽度: 2.8 mm [.11 in]

对接公端厚度: .8 mm [.031 in]

端子传导: 0 – 24 A (低功率)

线径: 17 – 13 AWG

[所有 AMP MCP, SFC, 母端 \(22\)](#)

产品特性

产品类型特性

插座种类	180°
可密封	是
主要锁定特性	无尖刃主体

主体特性

端子密封类型	单线密封 (SWS)
--------	------------

接触件特性

端子大小	2.8mm
端子制造	冲压成形
导线端子端接区域电镀材料	锡
典型额定电流	24 A
压接类型	F 型压接
端子类型	母端
对接公端宽度	2.8 mm[.11 in]
对接公端厚度	.8 mm[.031 in]
接触面电镀	金 (Au)

端接特性

线缆端接方法	压接
--------	----



产品端接到

导线

尺寸

兼容的绝缘直径范围

1.9 – 3 mm [.074 – .117 in]

线径

1 – 2.5 mm²

线径查找

13 AWG, 14 AWG, 15 AWG, 16 AWG, 17 AWG

使用环境

绝缘选项

非绝缘

工作温度（最大值）

80 °C, 85 °C, 90 °C, 100 °C, 105 °C, 110 °C, 120 °C, 125 °C, 130 °C, 140 °C, 145 °C, 150 °C [176 °F][185 °F][194 °F][212 °F][221 °F][230 °F][248 °F][257 °F][266 °F][284 °F][293 °F][302 °F]

工作温度范围

-40 – 150 °C [-40 – 302 °F]

操作/应用

与电线基础材料兼容

铜

行业标准

与机构/标准产品兼容

LV214

包装特性

封装数量

4000

封装方法

Reel

其他

端子传导

0 – 24 A（低功率）

产品合规性

如需合规文档，请访问 [TE 官网产品页面](#)。>

欧盟RoHS指令2011/65/EU

符合

欧盟ELV指令2000/53/EC

符合

中国电器电子产品有害物质限制使用管理办法（China RoHS 2，工业和信息化部携七部委2016年第32号令

没有超出阈值的受限材料

欧盟REACH法规(EC) No. 1907/2006

欧洲化学品管理局最新发布的SVHC候选清单: 2024年1月（240）
SVHC候选清单的声明更新至: 2024年1月（240）
不含REACH SVHC

卤素含量

低卤素 - 每种均质材料的 Br、Cl、F、I < 900 ppm。也不含 BFR/CFR/PVC

焊接工艺能力

不适合采用焊接工艺

产品合规免责声明

此信息基于对供应商的合理调查以及TE对供应商提供的信息的现有认知。此信息可能发生变化。经TE确认符合欧盟RoHS的产品编号，产品均质材料中铅、六价铬、汞、PBB、PBDE、DEHP、BBP、DBP和DIBP的最大浓度不超过0.1%，镉的最大浓度不超过0.01%或符合指令2011/65/EU(RoHS2)及其修订指令规定的豁免。根据2011/65/EU指令要求电子电气产品需要进行CE标识。元器件产品通常无需进行CE标识。经TE确认符合欧盟ELV指令的产品编号，产品均质材料中，铅、六价铬和汞的最大浓度不超过0.1%，镉的最大浓度不超过0.01%（按重量计算），或符合指令2000/53/EC(ELV)附录中规定的豁免。关于欧盟REACH法规，TE目前提供的此产品编号的物品中高度关注物质(SVHC)的信息是基于欧洲化学品管理局(ECHA)最新发布的“物品中物质的要求指南”，链接如下：<https://echa.europa.eu/guidance-documents/guidance-on-reach>

配套部件



TE 产品编号 CAT-AM705-CH8172
AMP MCP, 密封连接器壳体



TE 产品编号 2151346-1
OCEAN_2.0_APPLICATOR-S-100F165O-RSM



TE 产品编号 4-1579007-3
EXTRACTION TOOL KIT



TE 产品编号 1579007-1
AUSDRUECKWERKZEUG



TE 产品编号 1480968-1
ASSY 4 POSN. 2.8MM REC.



TE 产品编号 2050046-1
2POS 2.8MM SENSOR PLUG ASSY.



TE 产品编号 2050052-1
4POS 2.8MM SENSOR PLUG ASSY.



TE 产品编号 828905-1
SINGLE-WIRE-SEAL(5MM HOLE)



TE 产品编号 828904-1
SINGLE WIRE SEAL FOR J.P.T.CON



TE 产品编号 828904-2
SINGLE WIRE SEAL FOR J.P.T.CON



TE 产品编号 1-2333508-1
AMP MCP 2.8 SOCKET HSG 21 POS SEALED



TE 产品编号 1480971-1
ASSY 6 POSN. 2.8MM REC.



该系列中的其他产品 | 1.5/2.8 Connector System



该系列中的其他产品 | Sensor Flat Contact System



插入和拔出工具(7)



汽车端子(21)

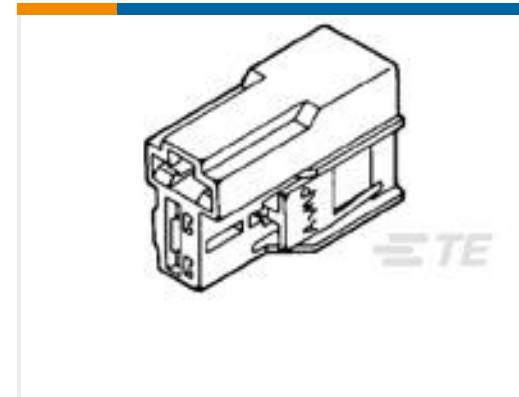


汽车连接器护套(55)



汽车连接器盖帽(12)

客户还购买了

TE 产品编号1456471-2
8p Hybrid 0.64/2.8 Unsealed Plug AssyTE 产品编号1-2112780-5
18POS, MIXED,REC HSG,ASSY, SEALEDTE 产品编号1897711-2
MQS 连接器外壳TE 产品编号172434-1
POSITIVE LOCK 250 (6.3 MM) HOUSINGTE 产品编号2035334-8
CONTACT, FEMALE0.64 ,20.35SQMMTE 产品编号2203770-2
2POS, MCON 1.2 CB TAB 1p TL SEALEDTE 产品编号2177472-1
73POS, MIXED,REC HSG,ASSY,BK

文档

产品图纸

[SENS FLA-KONT 2,8](#)

英文版本

[SENS FLA-KONT 2,8](#)

英文版本

CAD 文件

下载查看

[ENG_CVM_967543-2_C5.3d_igs.zip](#)

英文版本

下载查看

[ENG_CVM_967543-2_C5.3d_stp.zip](#)

英文版本

下载查看

[ENG_CVM_967543-2_C5.2d_dxf.zip](#)

英文版本

[3D PDF](#)



英文版本

下载CAD文件代表我接受和同意[使用条款](#)。

产品规格

应用规格

英文版本

应用规格

英文版本

应用规格

德语