

966870-1 ✓ 有效

AMPMODU | AMPMODU Headers

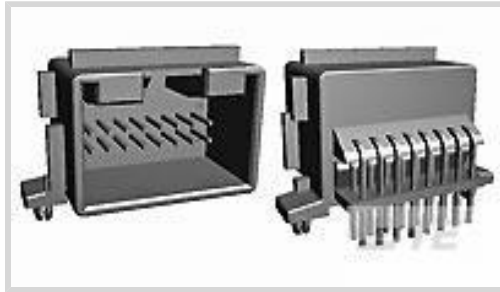
TE 内部编号 966870-1

PCB Mount Header, Horizontal, Wire-to-Board, 16 Position, 2.5 mm Centerline, Fully Shrouded, Tin, Through Hole - Solder, Signal, AMPMODU Headers

[在 TE 官网查看>](#)



连接器 > PCB 连接器 > PCB 板端连接器及母端



连接器系统: 线到板

位数: 16

行数: 2

中心线 (间距) : 2.5 mm

PCB 安装方向: 水平

产品特性

产品类型特性

混合板端连接器	否
连接器形状	矩形
连接器系统	线到板
接头类型	全部带罩
可密封	否
连接器和端子端接到	印刷电路板
PCB 连接器组件类型	PCB 安装接头

结构特性

信号位置数量	16
位数	16
行数	2
PCB 安装方向	水平

电气特征

标称电压架构	12 V
--------	------

主体特性

连接器和键控代码	A
主要产品颜色	黑色

接触件特性



端子大小	.63mm
对接公端宽度	.63 mm
对接公端厚度	.63 mm
端子接触部电镀材料	锡
端子类型	公端

端接特性

PCB 端接方法	通孔 - 焊接
----------	---------

机械附件

安装孔	不带
PCB 安装固定类型	板锁
连接器安装类型	板安装
接合对准	带有
PCB 安装固定	带有

壳体特性

中心线 (间距)	2.5 mm
----------	--------

尺寸

连接器长度	35 mm
连接器宽度	15.5 mm
PCB 的外形高度	16.2 mm

使用环境

工作温度 (最大值)	110 °C
工组温度范围	-40 – 110 °C

操作/应用

屏蔽	否
电路应用	Signal

产品合规性

如需合规文档，请访问 [TE 官网产品页面](#)。>

欧盟RoHS指令2011/65/EU	符合
欧盟ELV指令2000/53/EC	符合
中国电器电子产品有害物质限制使用管理办法 (China RoHS 2, 工业和信息化部携七部委2016年第32号令)	没有超出阈值的受限材料



欧盟REACH法规(EC) No. 1907/2006

欧洲化学品管理局最新发布的SVHC候选清单: 2024年1月 (240)
SVHC候选清单的声明更新至: 2024年1月 (240)
不含REACH SVHC

卤素含量

低卤素 - 每种均质材料的 Br、Cl、F、I < 900 ppm。也不含 BFR/CFR/PVC

焊接工艺能力

波峰焊接可达到 240°C

产品合规免责声明

此信息基于对供应商的合理调查以及TE对供应商提供的信息的现有认知。此信息可能发生变化。经TE确认符合欧盟RoHS的产品编号，产品均质材料中铅、六价铬、汞、PBB、PBDE、DEHP、BBP、DBP和DIBP的最大浓度不超过0.1%，镉的最大浓度不超过0.01%或符合指令2011/65/EU(RoHS2)及其修订指令规定的豁免。根据2011/65/EU指令要求电子电气产品需要进行CE标识。元器件产品通常无需进行CE标识。经TE确认符合欧盟ELV指令的产品编号，产品均质材料中，铅、六价铬和汞的最大浓度不超过0.1%，镉的最大浓度不超过0.01%（按重量计算），或符合指令2000/53/EC(ELV)附录中规定的豁免。关于欧盟REACH法规，TE目前提供的此产品编号的物品中高度关注物质(SVHC)的信息是基于欧洲化学品管理局(ECHA)最新发布的“物品中物质的要求指南”，链接如下：<https://echa.europa.eu/guidance-documents/guidance-on-reach>

配套部件



TE 产品编号 CAT-M8793-CH8172
MOS 连接器外壳



TE 产品编号 1-1534097-1
MOS COVER 2X8P



TE 产品编号 1355361-1
TSP ABDECKKAPPE2X8P

该系列中的其他产品 | AMPMODU Headers



PCB 板端连接器及母端(4379)



线到板连接器组件和护套(5)



连接器盖帽(1)

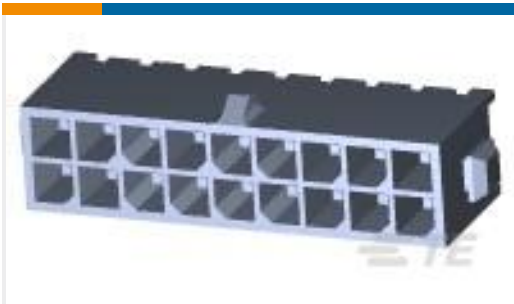
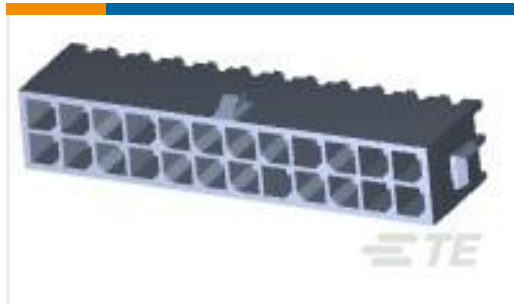
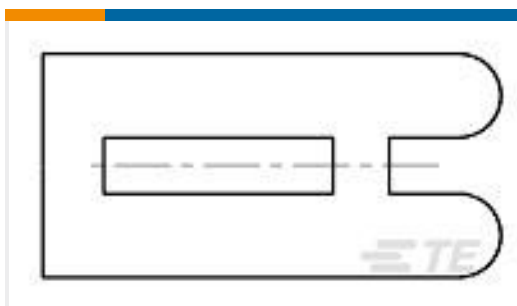
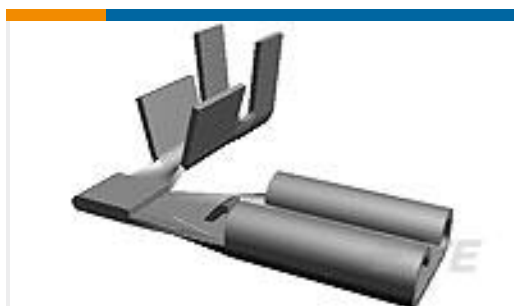
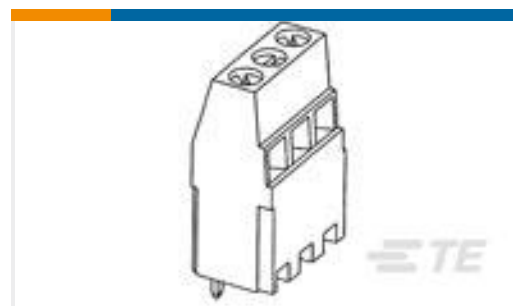
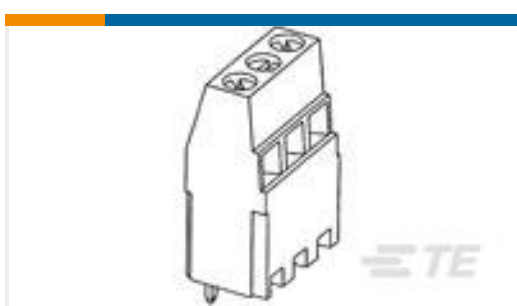


连接器硬件(2)



连接器端子(64)

客户还购买了

TE 产品编号5222092-1
JACK,RTANG,PCB,75 OHM,BNCTE 产品编号4-794630-8
18P MICRO MNL ASSY,VRT,HDR,LFTE 产品编号5-794630-4
24P MICRO MNL ASSY,VRT,HDR,LFTE 产品编号7-180984-0
250 FASTON BOOT FLAG REC. 1P
NATURALTE 产品编号926498-3
MOD2 KODIERSTUECKTE 产品编号180464-2
250 FASTON,FLAG,REC.,14-17AWG,
LATONTE 产品编号62336-1
110 FASTON FLAG REC 22-18 AWG
TPBRTE 产品编号282901-2
TERMI-BLOK PCB MOUNT 2ND 2P.5,TE 产品编号282901-3
TERMI-BLOK PCB MOUNT 2ND 3P.5,TE 产品编号8-1416000-7
V23086C1021A502

文档

产品图纸

[MOD2 ST-WANNE 2X 8P](#)

英文版本

CAD 文件

[3D PDF](#)

3D

下载查看

[ENG_CVM_CVM_966870-1_C.2d_dxf.zip](#)



英文版本

下载查看

[ENG_CVM_CVM_966870-1_C.3d_igs.zip](#)

英文版本

下载查看

[ENG_CVM_CVM_966870-1_C.3d_stp.zip](#)

英文版本

下载CAD文件代表我接受和同意 [使用条款](#)。

产品规格

产品规格

英文版本