

966645-8 ✓ 有效

AMPMODU | AMPMODU HV-100/HV-190

TE 内部编号 966645-8

PCB Mount Receptacle, Vertical, Board-to-Board, 16 Position, 2.54 mm [.1 in] Centerline, Gold, Surface Mount, Signal, Black, AMPMODU HV-100/HV-190

[在 TE 官网查看>](#)



连接器 > PCB 连接器 > PCB 板端连接器及母端



连接器系统: 板对板

位数: 16

行数: 2

中心线 (间距) : 2.54 mm [.1 in]

PCB 安装方向: 垂直

产品特性

产品类型特性

连接器系统	板对板
可密封	否
连接器和端子端接到	印刷电路板
PCB 连接器组件类型	PCB 安装母端

结构特性

板对板配置	平行
可堆叠	否
位数	16
行数	2
PCB 安装方向	垂直

主体特性

连接器外形	标准
主要产品颜色	黑色

接触件特性

接合方柱尺寸	.64 mm[.025 in]
PCB 端子端接区域电镀材料厚度	2.5 μ m
接合插针直径	.63 mm[.025 in]
端子接合区域电镀材料厚度	.762 μ m[30 μ in]

PCB 端子端接区域电镀材料	锡
端子基材	铜锡
端子接触部电镀材料	金
端子类型	插座
端子额定电流 (最大值)	3 A

端接特性

矩形端接柱体和尾部厚度	.2 mm[.008 in]
矩形端接柱体和尾部宽度	.7 mm[.027 in]
PCB 端接方法	表面贴装

机械附件

连接器安装类型	板安装
接合对准	不带
PCB 安装对准	不带
PCB 安装固定	不带

壳体特性

接合入口位置	底部
外壳材料	PCT GF
中心线 (间距)	2.54 mm[.1 in]

尺寸

堆叠高度	6.35 mm[.25 in]
连接器高度	7 mm[.276 in]
PCB 厚度 (建议)	1.6 mm[.063 in]
行间距	2.54 mm[.1 in]

使用环境

工作温度范围	-65 – 125 °C[-85 – 257 °F]
--------	----------------------------

操作/应用

电路应用	Signal
------	--------

行业标准

UL 阻燃性等级	UL 94V-0
----------	----------

包装特性

封装数量	25
封装方法	Box, Tube



产品合规性

如需合规文档，请访问 [TE 官网产品页面](#)。>

欧盟RoHS指令2011/65/EU	符合
欧盟ELV指令2000/53/EC	符合
中国电器电子产品有害物质限制使用管理办法（China RoHS 2，工业和信息化部携七部委2016年第32号令	没有超出阈值的受限材料
欧盟REACH法规(EC) No. 1907/2006	欧洲化学品管理局最新发布的SVHC候选清单: 2024年1月（240） SVHC候选清单的声明更新至: 2024年1月（240） 不含REACH SVHC
卤素含量	低卤素 - 每种均质材料的 Br、Cl、F、I < 900 ppm。也不含 BFR/CFR/PVC
焊接工艺能力	回流焊接可达到 260°C

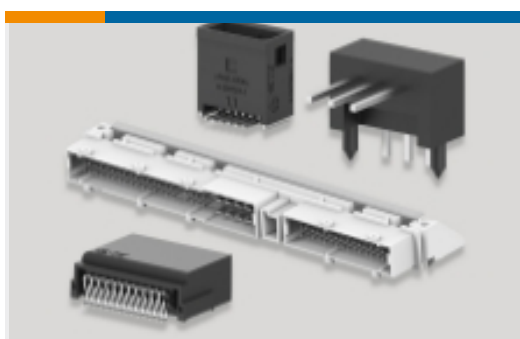
产品合规免责声明

此信息基于对供应商的合理调查以及TE对供应商提供的信息的现有认知。此信息可能发生变化。经TE确认符合欧盟RoHS的产品编号，产品均质材料中铅、六价铬、汞、PBB、PBDE、DEHP、BBP、DBP和DIBP 的最大浓度不超过 0.1%，镉的最大浓度不超过 0.01%或符合指令2011/65/EU(RoHS2)及其修订指令规定的豁免。根据2011/65/EU 指令要求电子电气产品需要进行 CE 标识。元器件产品通常无需进行CE 标识。经 TE 确认符合欧盟 ELV 指令的产品编号，产品均质材料中，铅、六价铬和汞的最大浓度不超过0.1%，镉的最大浓度不超过 0.01%（按重量计算），或符合指令 2000/53/EC (ELV) 附录中规定的豁免。关于欧盟REACH法规，TE 目前提供的此产品编号的物品中高度关注物质（SVHC）的信息是基于欧洲化学品管理局（ECHA）最新发布的“物品中物质的要求指南”，链接如下：<https://echa.europa.eu/guidance-documents/guidance-on-reach>

配套部件



该系列中的其他产品 | [AMPMODU HV-100/HV-190](#)



PCB 板端连接器及母端(333)

客户还购买了



TE 产品编号MS580314BA01-00
MS5803-14BA01 DIGIT PRESSURE
SENSOR TUBE



TE 产品编号1-215570-4
MICRO-MATCH PBC.14P



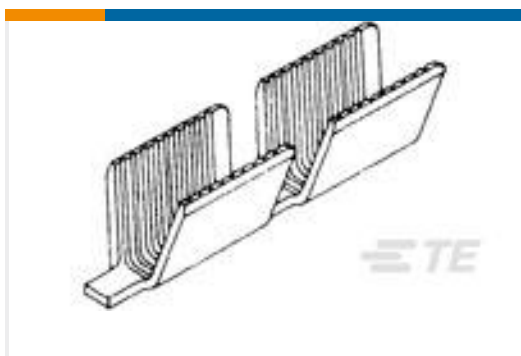
TE 产品编号8-338069-4
MICRO-MATCH SMD FTE



TE 产品编号1825098-2
TPC11CGRA004



TE 产品编号350766-4
03P UMNL PLUG HSG UL94V0



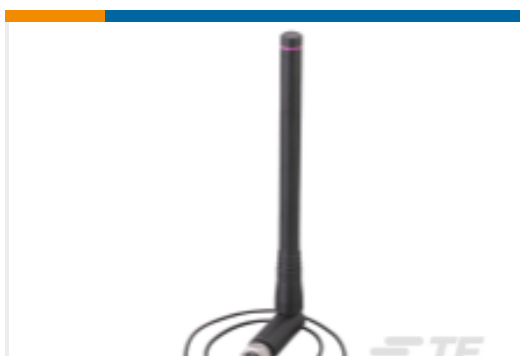
TE 产品编号62303-2
AMVAR SPLC 400-1500 016TPBR



TE 产品编号1825002-9
ADF0604=DIP SWT,FLUSH,THRU/HL



TE 产品编号2176244-1
CRGS0805 5% 1R0



TE 产品编号L9000097-01
Antenna 1/4 Wave Whip 2.4GHz
RG178 UFL



TE 产品编号2-2176339-3
CRGCQ 0603 680R 1%

文档

产品图纸

[2x8P HV100 REC. CON, SMD, GOLD,TUBE PACK](#)

英文版本

CAD 文件

下载查看

[ENG_CVM_CVM_966645-8_A.2d_dxf.zip](#)

英文版本

[3D PDF](#)



3D

下载查看

[ENG_CVM_CVM_966645-8_A.3d_igs.zip](#)

英文版本

下载查看

[ENG_CVM_CVM_966645-8_A.3d_stp.zip](#)

英文版本

下载CAD文件代表我接受和同意 [使用条款](#)。

数据表/目录页

[1773393_AMPMODU_EUROPEAN_STANDARD_PRODUCTS](#)

英文版本