

966140-6 ✓ 有效

AMP | AMP MCP Connector System

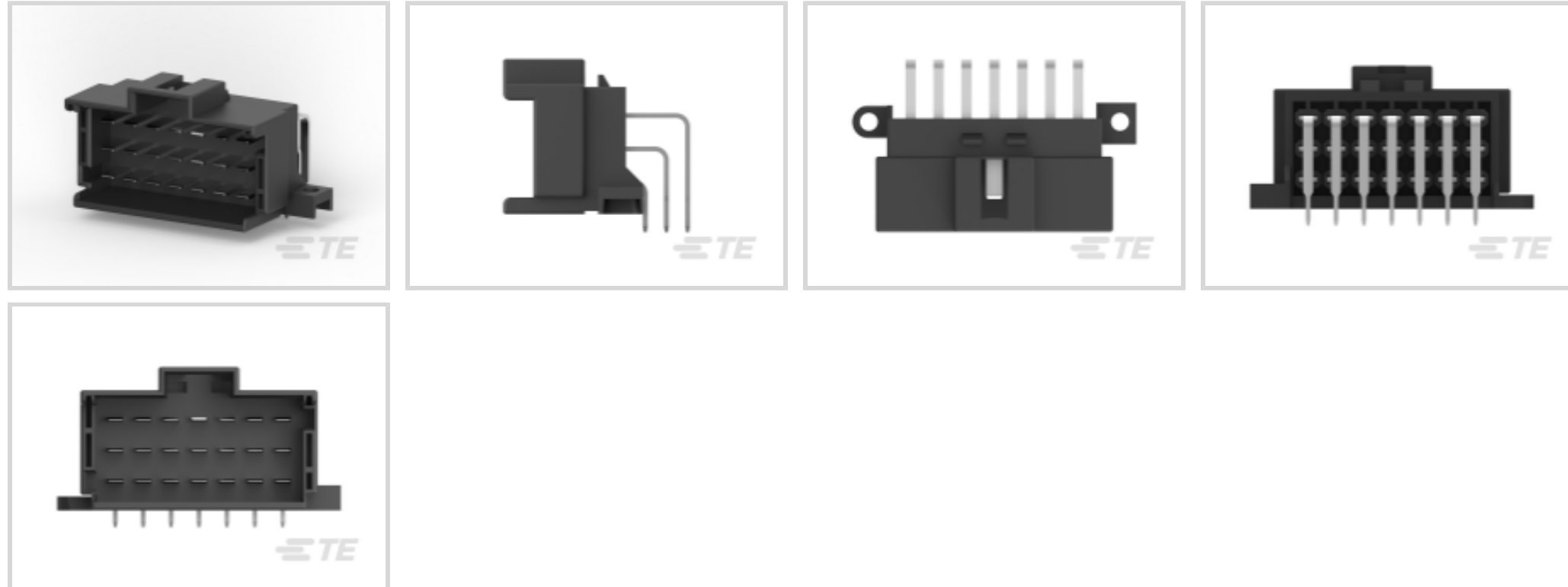
TE 内部编号 966140-6

PCB Mount Header, Horizontal, Wire-to-Board, 21 Position, 3.5 mm [.138 in] Centerline, Fully Shrouded, Tin, AMP MCP Connector System

[在 TE 官网查看>](#)



连接器 > PCB 连接器 > PCB 板端连接器及母端 > AMP MCP Unsealed Headers



连接器系统: 线到板

位数: 21

行数: 3

中心线 (间距) : 3.5 mm [.138 in]

PCB 安装方向: 水平

[所有 AMP MCP Unsealed Headers \(17\)](#)

## 产品特性

### 产品类型特性

混合板端连接器	否
连接器形状	矩形
连接器系统	线到板
接头类型	全部带罩
可密封	否
连接器和端子端接到	印刷电路板
PCB 连接器组件类型	PCB 安装接头

### 结构特性

信号位置数量	21
位数	21
行数	3
PCB 安装方向	水平

### 电气特征

标称电压架构	12 V, 24 V
工作电压	24 VDC

### 主体特性

连接器和键控代码	A
主要产品颜色	黑色

### 接触件特性

端子大小	3mm
对接公端宽度	2.8 mm[.11 in]
对接公端厚度	.8 mm[.031 in]
端子接触部电镀材料	锡
端子类型	公端

### 端接特性

PCB 端接方法	通孔 - 焊接
----------	---------

### 机械附件

安装孔	带有
接合固定	带有
面板安装特性	带有
PCB 安装固定类型	焊尾
接合固定类型	锁定接口
连接器安装类型	面板安装
接合对准	带有
PCB 安装对准	不带
PCB 安装固定	不带

### 壳体特性

中心线 (间距)	3.5 mm[.138 in]
----------	-----------------

### 尺寸

连接器长度	51 mm[2.008 in]
连接器宽度	20.3 mm[.791 in]
PCB 的外形高度	26.2 mm[1.031 in]

### 使用环境

工作温度 (最大值)	65 °C, 70 °C, 75 °C, 80 °C, 85 °C, 90 °C, 100
------------	---



	°C[149 °F][158 °F][167 °F][176 °F][185 °F] [194 °F][212 °F]
--	--

工作温度范围 -40 – 100 °C[-40 – 212 °F]

### 操作/应用

屏蔽	否
电路应用	Signal

### 行业标准

UL 阻燃性等级	UL 94HB
----------	---------

### 包装特性

封装数量	112
封装方法	Tray

### 产品合规性

如需合规文档，请访问 [TE 官网产品页面](#)。>

欧盟RoHS指令2011/65/EU	符合
欧盟ELV指令2000/53/EC	符合
中国电器电子产品有害物质限制使用管理办法（China RoHS 2，工业和信息化部携七部委2016年第32号令	没有超出阈值的受限材料
欧盟REACH法规(EC) No. 1907/2006	欧洲化学品管理局最新发布的SVHC候选清单: 2024年1月（240） SVHC候选清单的声明更新至: 2024年1月（240） 不含REACH SVHC
卤素含量	不含 BFR/CFR/PVC - 但其他来源中的 Br或 Cl > 900 ppm。
焊接工艺能力	波峰焊接可达到 260°C

#### 产品合规免责声明

此信息基于对供应商的合理调查以及TE对供应商提供的信息的现有认知。此信息可能发生变化。经TE确认符合欧盟RoHS的产品编号，产品均质材料中铅、六价铬、汞、PBB、PBDE、DEHP、BBP、DBP和DIBP的最大浓度不超过0.1%，镉的最大浓度不超过0.01%或符合指令2011/65/EU(RoHS2)及其修订指令规定的豁免。根据2011/65/EU指令要求电子电气产品需要进行CE标识。元器件产品通常无需进行CE标识。经TE确认符合欧盟ELV指令的产品编号，产品均质材料中，铅、六价铬和汞的最大浓度不超过0.1%，镉的最大浓度不超过0.01%（按重量计算），或符合指令2000/53/EC(ELV)附录中规定的豁免。关于欧盟REACH法规，TE目前提供的此产品编号的物品中高度关注物质（SVHC）的信息是基于欧洲化学品管理局（ECHA）最新发布的“物品中物质的要求指南”，链接如下：<https://echa.europa.eu/guidance-documents/guidance-on-reach>

### 配套部件



TE 产品编号 CAT-T4827-CH8172  
Timer Connector Housing



TE 产品编号 CAT-AM705-CH8173  
AMP MCP Unsealed Connector Housings

## 该系列中的其他产品 | AMP MCP Connector System



PCB 板端连接器及母端(28)



其他汽车连接器附件(2)



插入和拔出工具(13)



汽车端子(129)



汽车连接器护套(329)



汽车连接器盖帽(23)



汽车连接器锁和位置保证(6)



连接器密封件和盲堵(7)

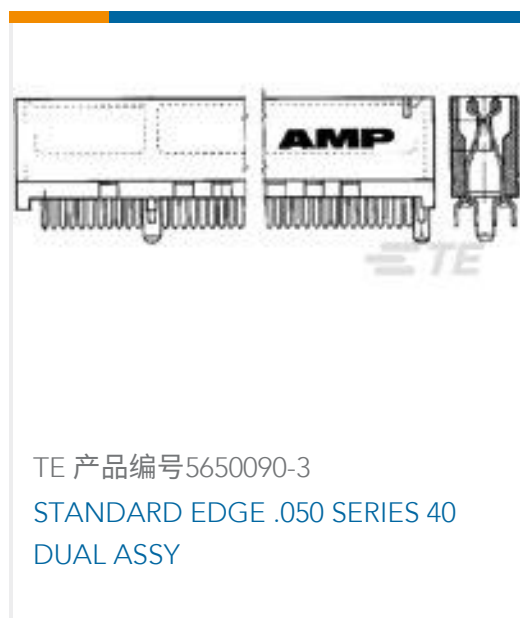
## 客户还购买了



TE 产品编号9-966140-1  
MESSERLEISTE 18P



TE 产品编号1-968851-1  
AMP MCP 2.8, CONTACT



TE 产品编号5650090-3  
STANDARD EDGE .050 SERIES 40  
DUAL ASSY



TE 产品编号350711-1  
06P UMNL PIN HDR ASSY 94V0



TE 产品编号1-350944-0  
04P UMNL HDR ASSY R/A 94V0



TE 产品编号5-1393243-9  
RT424005



TE 产品编号1-1456426-5  
4POS, MCON 1.2 CB REC 2p TL  
SEALED



TE 产品编号1413009-9  
V23086C2001A403



TE 产品编号1-966140-3  
TAB HEADER 2.8 X 0.8MM 6-21 POS



TE 产品编号5-1394702-1  
MOS 2P 0.63,TERMINAL,SN, LL 0.25-0.35

## 文档

### 产品图纸

[MESSERLEISTE 21P](#)

英文版本

### CAD 文件

#### 下载查看

[ENG\\_CVM\\_CVM\\_966140-6\\_F.2d\\_dxf.zip](#)

英文版本

#### 3D PDF

3D

#### 下载查看

[ENG\\_CVM\\_CVM\\_966140-6\\_F.3d\\_igs.zip](#)

英文版本

#### 下载查看

[ENG\\_CVM\\_CVM\\_966140-6\\_F.3d\\_stp.zip](#)

英文版本

下载CAD文件代表我接受和同意[使用条款](#)。

### 产品规格

#### 应用规格

英文版本