

966066-5 ✓ 有效

TE 内部编号 966066-5

Crimp Wire Pins, Tabs & Ferrules, Ferrule, 26 AWG Wire Size, .12 - .

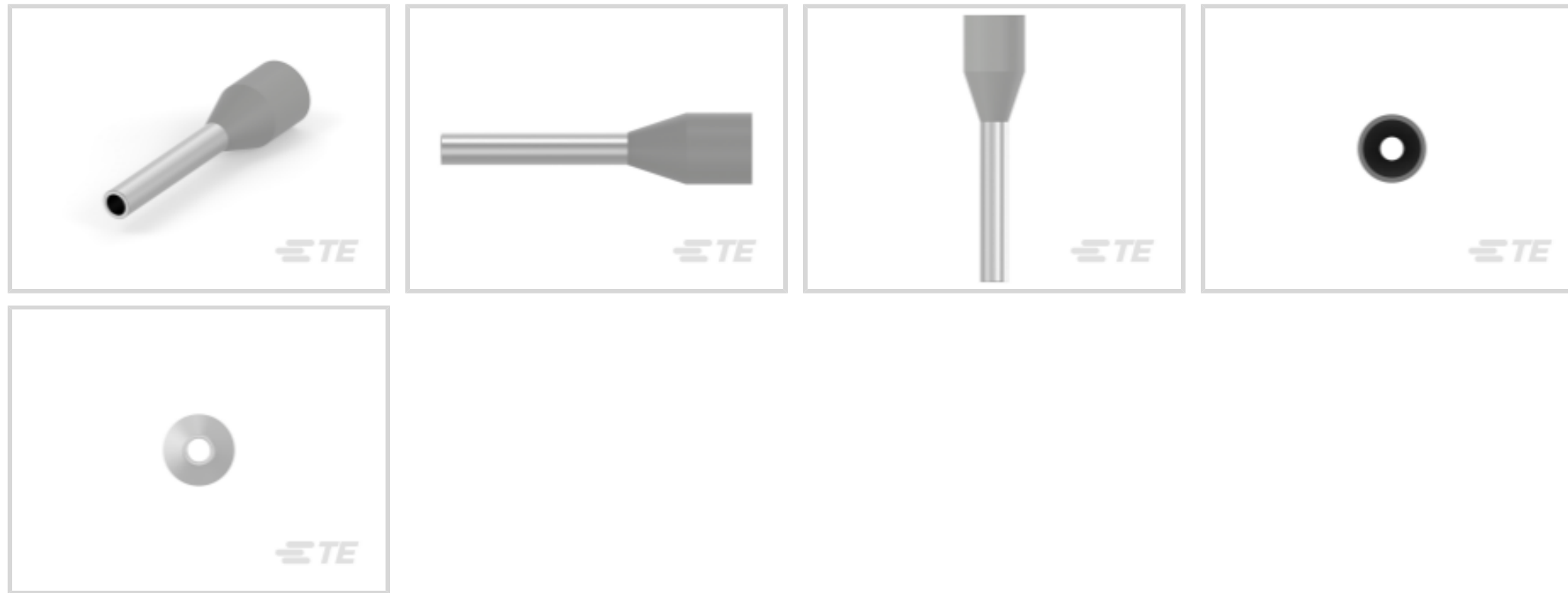
15 mm² Wire Size, 278 CMA Wire Size, .06 in [1.6 mm] Barrel Inside

Diameter

[在 TE 官网查看>](#)



端子和接头 > 压接电线插针、公端和插针



压接导线端子类型: 插针, 插针

兼容的绝缘直径范围: 1.5 mm [.05 in]

线径: 278 CMA

产品特性

产品类型特性

可密封	否
与分离式电线类型兼容	绞线

结构特性

与线缆类型兼容	分离式导线
---------	-------

主体特性

主要产品颜色	灰色
--------	----

接触件特性

端子接触部长度	6 mm [.234 in]
压接导线端子类型	插针, 插针
压线筒类型	Closed
端子电镀材料	锡
端子方向	直式

机械附件

带导线绝缘	不带
-------	----

尺寸



双线尺寸	26 AWG
剥线长度	8 mm[.315 in]
兼容的绝缘直径范围	1.5 mm[.05 in]
线径	278 CMA
压线筒内径	1.6 mm[.06 in]
端子材料厚度	.15 mm[.005 in]
产品总长度	10 mm[.4 in]

使用环境

绝缘选项	部分绝缘
工作温度范围	105 °C[221 °F]

包装特性

封装数量	500
封装方法	Box

产品合规性

如需合规文档，请访问 [TE 官网产品页面](#)。>

欧盟RoHS指令2011/65/EU	符合
欧盟ELV指令2000/53/EC	符合
中国电器电子产品有害物质限制使用管理办法（China RoHS 2，工业和信息化部携七部委2016年第32号令	没有超出阈值的受限材料
欧盟REACH法规(EC) No. 1907/2006	欧洲化学品管理局最新发布的SVHC候选清单: 2024年1月（240） SVHC候选清单的声明更新至: 2024年1月（240） 不含REACH SVHC
卤素含量	低卤素 - 每种均质材料的 Br、Cl、F、I < 900 ppm。也不含 BFR/CFR/PVC
焊接工艺能力	不适合采用焊接工艺

产品合规免责声明

此信息基于对供应商的合理调查以及TE对供应商提供的信息的现有认知。此信息可能发生变化。经TE确认符合欧盟RoHS的产品编号，产品均质材料中铅、六价铬、汞、PBB、PBDE、DEHP、BBP、DBP和DIBP的最大浓度不超过0.1%，镉的最大浓度不超过0.01%或符合指令2011/65/EU(RoHS2)及其修订指令规定的豁免。根据2011/65/EU指令要求电子电气产品需要进行CE标识。元器件产品通常无需进行CE标识。经TE确认符合欧盟ELV指令的产品编号，产品均质材料中，铅、六价铬和汞的最大浓度不超过0.1%，镉的最大浓度不超过0.01%（按重量计算），或符合指令2000/53/EC(ELV)附录中规定的豁免。关于欧盟REACH法规，TE目前提供的此产品编号的物品中高度关注物质(SVHC)的信息是基于欧洲化学品管理局(ECHA)最新发布的“物品中物质的要求指南”，链接如下：<https://echa.europa.eu/guidance-documents/guidance-on-reach>

配套部件



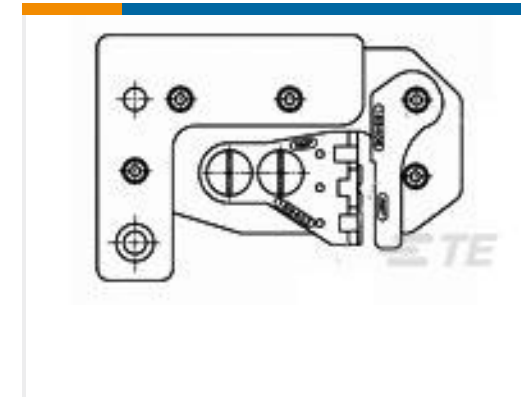
TE 产品编号 539660-1
ADERENDHUELSEN (Ferrule) Crimp Tool



TE 产品编号 6-1579014-5
HT FOR CABLE-END SLEEVES FRONT 0,08-16



TE 产品编号 7-1579014-0
HT FOR CABLE-END SLEEVES 0,08-10



TE 产品编号 2-1579001-3
CSE10-AE22 CRIMP HEAD



TE 产品编号 1SET191003R0000
FER-SE-HT

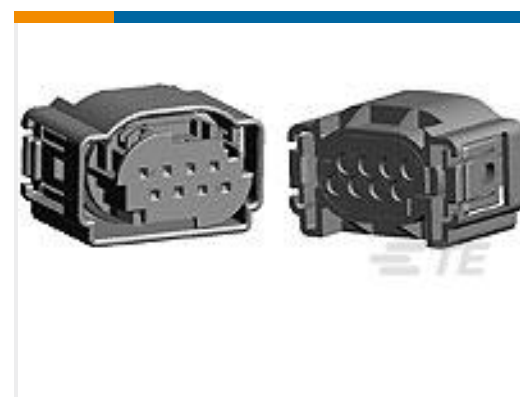


TE 产品编号 1SET191004R0000
FER-FL-HT

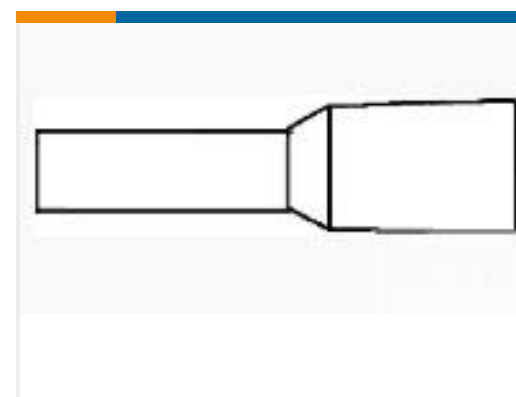
客户还购买了



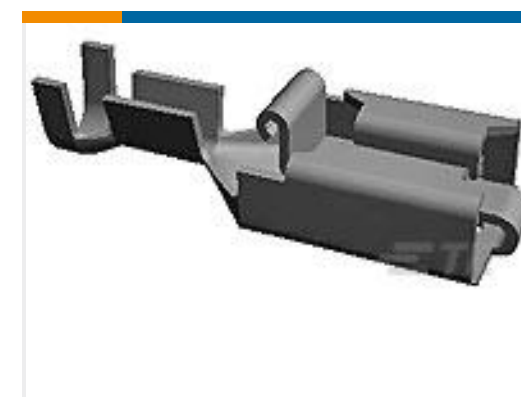
TE 产品编号 2-1614782-3
BDS 2 A 100 330R 10%



TE 产品编号 2-1534229-1
8POS MQS REC COD B



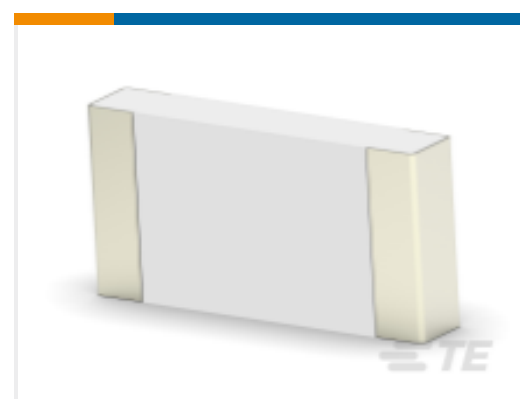
TE 产品编号 966067-1
FER,WIRE,PL SLV,.50/20,L6,WHITE,LP



TE 产品编号 928901-4
PL 250 REC TERMINAL 17-13 TPPB LP



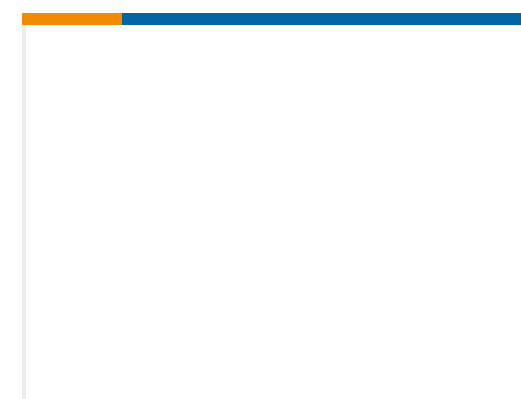
TE 产品编号 1888674-1
Cage Assy, QSFP, Through Bezel



TE 产品编号 1-2176245-6
CRGS1206 5% 18R



TE 产品编号 1-2176512-5
CJP 800W 33R 5% Lead



TE 产品编号 D37446-000
H3822/1

文档

产品图纸

[FER,WIRE,PL SLV,.14/26,L6,GREY,LP](#)

英文版本

CAD 文件

[3D PDF](#)

[3D](#)



下载查看

[ENG_CVM_CVM_966066-5_C.2d_dxf.zip](#)

英文版本

下载查看

[ENG_CVM_CVM_966066-5_C.3d_igs.zip](#)

英文版本

下载查看

[ENG_CVM_CVM_966066-5_C.3d_stp.zip](#)

英文版本

下载查看

[ENG_CVM_966066-5_C2.3d_igs.zip](#)

英文版本

下载查看

[ENG_CVM_966066-5_C2.3d_stp.zip](#)

英文版本

下载查看

[ENG_CVM_966066-5_C2.2d_dxf.zip](#)

英文版本

3D PDF

英文版本

下载CAD文件代表我接受和同意 [使用条款](#)。

数据表/目录页

[Wire Ferrules](#)

英文版本

[WIRE END FERRULES](#)

英文版本

机构认证

[CSA 认证](#)

英文版本