

965914-1 ✓ 有效

AMP | Micro Timer III

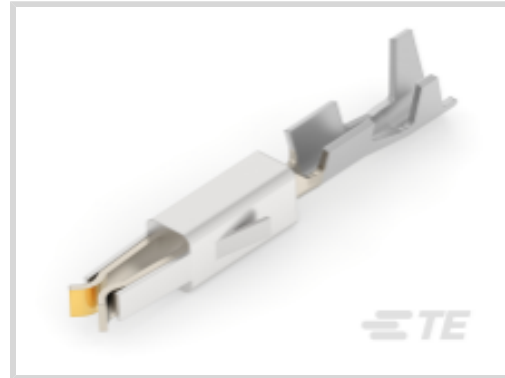
TE 内部编号 965914-1

Automotive Terminals, Receptacle, Mating Tab Width 1.6 mm [.063 in], Tab Thickness .8 mm [.031 in], 24 – 20 AWG Wire Size, Micro Timer III

[在 TE 官网查看>](#)



端子和接头 > 汽车端子 > 定时器，母端和公端



端子类型: 母端

对接公端宽度: 1.6 mm [.063 in]

对接公端厚度: .8 mm [.031 in]

端子传导: 0 – 24 A (低功率)

线径: 24 – 20 AWG

[所有 定时器，母端和公端 \(330\)](#)

产品特性

产品类型特性

| | |
|--------|------|
| 插座种类 | 180° |
| 可密封 | 否 |
| 主要锁定特性 | 锁定枪 |

接触件特性

| | |
|--------------|-----------------|
| 端子大小 | 1.6mm |
| 端子制造 | 冲压成形 |
| 导线端子端接区域电镀材料 | 锡 |
| 典型额定电流 | 10 A |
| 压接类型 | F 型压接 |
| 端子类型 | 母端 |
| 对接公端宽度 | 1.6 mm[.063 in] |
| 对接公端厚度 | .8 mm[.031 in] |
| 接触面电镀 | 金 (Au) |

端接特性

| | |
|--------|----|
| 线缆端接方法 | 压接 |
| 产品端接到 | 导线 |

尺寸

| | |
|-----------|--|
| 兼容的绝缘直径范围 | 1.15 – 1.6 mm [.045 – .063 in] |
| 线径 | .2 – .5 mm ² |
| 线径查找 | 20 AWG, 21 AWG, 22 AWG, 23 AWG, 24 AWG |
| 公端长度 | 19 mm [.75 in] |

使用环境

| | |
|-----------|-----------------------------|
| 绝缘选项 | 非绝缘 |
| 工作温度（最大值） | 140 °C [284 °F] |
| 工作温度范围 | -40 – 140 °C [-40 – 284 °F] |

操作/应用

| | |
|-----------|---|
| 与电线基础材料兼容 | 铜 |
|-----------|---|

行业标准

| | |
|------------|-------|
| 与机构/标准产品兼容 | LV214 |
|------------|-------|

包装特性

| | |
|------|------|
| 封装数量 | 6000 |
| 封装方法 | Reel |

其他

| | |
|------|---------------|
| 端子传导 | 0 – 24 A（低功率） |
|------|---------------|

产品合规性

如需合规文档，请访问 [TE 官网产品页面](#)。>

| | |
|---|---|
| 欧盟RoHS指令2011/65/EU | 符合 |
| 欧盟ELV指令2000/53/EC | 符合 |
| 中国电器电子产品有害物质限制使用管理办法（China RoHS 2，工业和信息化部携七部委2016年第32号令 | 没有超出阈值的受限材料 |
| 欧盟REACH法规(EC) No. 1907/2006 | 欧洲化学品管理局最新发布的SVHC候选清单: 2024年1月（240） SVHC候选清单的声明更新至: 2024年1月（240） 不含REACH SVHC |
| 卤素含量 | 低卤素 - 每种匀质材料的 Br、Cl、F、I < 900 ppm。也不含 BFR/CFR/PVC |
| 焊接工艺能力 | 不适合采用焊接工艺 |

产品合规免责声明

此信息基于对供应商的合理调查以及TE对供应商提供的信息的现有认知。此信息可能发生变化。经TE确认符合欧盟RoHS的产品编号，产品均质材料中铅、六价铬、汞、PBB、PBDE、DEHP、BBP、DBP和DIBP的最大浓度不超过0.1%，镉的最大浓度不超过0.01%或符合指令2011/65/EU(RoHS2)及其修订指令规定的豁免。根据2011/65/EU指令要求电子电气产品需要进行CE标识。元器件产品通常无需进行CE标识。经TE确认符合欧盟ELV指令的产品编号，产品均质材料中，铅、六价铬和汞的最大浓度不超过0.1%，镉的最大浓度不超过0.01%（按重量计算），或符合指令2000/53/EC(ELV)附录中规定的豁免。关于欧盟REACH法规，TE目前提供的此产品编号的物品中高度关注物质(SVHC)的信息是基于欧洲化学品管理局(ECHA)最新发布的“物品中物质的要求指南”，链接如下：<https://echa.europa.eu/guidance-documents/guidance-on-reach>

配套部件



该系列中的其他产品 | Micro Timer III



客户还购买了



文档

产品图纸

[MT3 REC 1.6 Contact SRC Au](#)

英文版本

[MT3 REC 1.6 Contact SRC Au](#)

英文版本

[MT3 REC 1.6 Contact SRC Au](#)

英文版本

CAD 文件

[下载查看](#)

[ENG_CVM_965914-1_A2.3d_igs.zip](#)

英文版本

[下载查看](#)

[ENG_CVM_965914-1_A2.3d_stp.zip](#)

英文版本

[下载查看](#)

[ENG_CVM_965914-1_A2.2d_dxf.zip](#)



英文版本

[3D PDF](#)

英文版本

[3D PDF](#)

3D

下载查看

[ENG_CVM_CVM_965914-1_B.2d_dxf.zip](#)

英文版本

下载查看

[ENG_CVM_CVM_965914-1_B.3d_igs.zip](#)

英文版本

下载查看

[ENG_CVM_CVM_965914-1_B.3d_stp.zip](#)

英文版本

下载CAD文件代表我接受和同意 [使用条款](#)。

数据表/目录页

[Timer Interconnection System](#)

英文版本

产品规格

[应用规格](#)

英文版本

[应用规格](#)

英文版本

[应用规格](#)

英文版本

[应用规格](#)

德语