

连接器 > 连接器附件 > 连接器后盖 > Circular DIN Backshells



连接器后盖产品类型: 尾附件

主要产品材料: PA6

可密封: 否

工作温度范围: -40 – 120 °C [-40 – 248 °F]

[所有 Circular DIN Backshells \(16\)](#)

产品特性

产品类型特性

连接器后盖产品类型	尾附件
可密封	否

主体特性

出线角度	90°
主要产品颜色	黑色
主要产品材料	PA6

机械附件

应力消除	不带
------	----

尺寸

兼容电缆直径范围	13.4 mm [.528 in]
----------	-------------------

使用环境

工作温度范围	-40 – 120 °C [-40 – 248 °F]
--------	-----------------------------

行业标准

UL 阻燃性等级	UL 94HB
----------	---------

包装特性

封装数量	700
封装方法	Carton

其他

可维修	是
-----	---

产品合规性

如需合规文档，请访问 [TE 官网产品页面](#)。>

欧盟RoHS指令2011/65/EU	符合
欧盟ELV指令2000/53/EC	符合
中国电器电子产品有害物质限制使用管理办法（China RoHS 2，工业和信息化部携七部委2016年第32号令	没有超出阈值的受限材料
欧盟REACH法规(EC) No. 1907/2006	欧洲化学品管理局最新发布的SVHC候选清单: 2024年1月（240） SVHC候选清单的声明更新至: 2024年1月（240） 不含REACH SVHC
卤素含量	不含 BFR/CFR/PVC - 但其他来源中的 Br或 Cl > 900 ppm。
焊接工艺能力	不适合采用焊接工艺

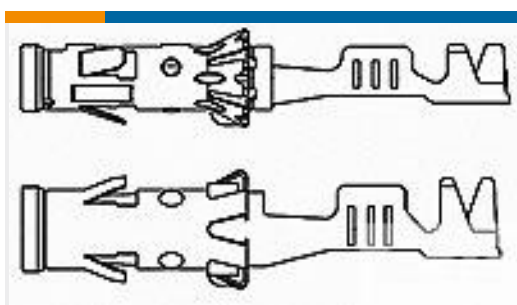
产品合规免责声明

此信息基于对供应商的合理调查以及TE对供应商提供的信息的现有认知。此信息可能发生变化。经TE确认符合欧盟RoHS的产品编号，产品均质材料中铅、六价铬、汞、PBB、PBDE、DEHP、BBP、DBP和DIBP的最大浓度不超过0.1%，镉的最大浓度不超过0.01%或符合指令2011/65/EU(RoHS2)及其修订指令规定的豁免。根据2011/65/EU指令要求电子电气产品需要进行CE标识。元器件产品通常无需进行CE标识。经TE确认符合欧盟ELV指令的产品编号，产品均质材料中，铅、六价铬和汞的最大浓度不超过0.1%，镉的最大浓度不超过0.01%（按重量计算），或符合指令2000/53/EC(ELV)附录中规定的豁免。关于欧盟REACH法规，TE目前提供的此产品编号的物品中高度关注物质（SVHC）的信息是基于欧洲化学品管理局（ECHA）最新发布的“物品中物质的要求指南”，链接如下：<https://echa.europa.eu/guidance-documents/guidance-on-reach>

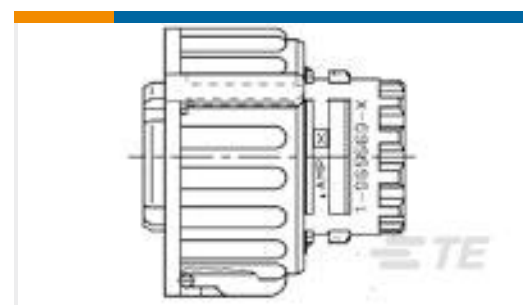
配套部件



客户还购买了



TE 产品编号929990-1
1,5MM SOCK CONTACT



TE 产品编号4-967325-3
2,5MM SOCKET HSG 2P BLUE



TE 产品编号4-968970-1
MCP2,8 GEH ASSY 6P



TE 产品编号1718230-1
1,5MM PIN HSG 5-7 POS ASSY



TE 产品编号7-2151981-7
OCEAN_2.0_SPARE_PART_KIT-
062F1250



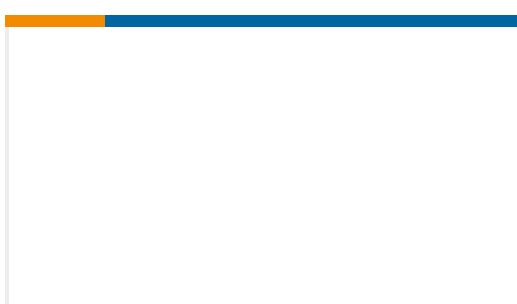
TE 产品编号7-2385499-7
Applicator KIT



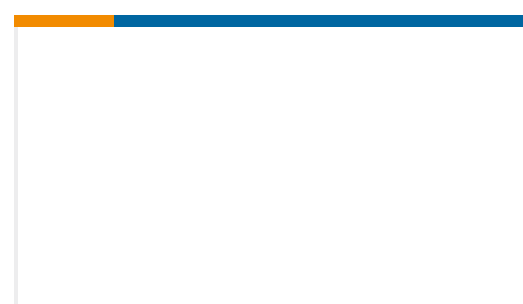
TE 产品编号034190-E
STVSKO H F 101 GERA 20A * EP02
3,00 * FD



TE 产品编号1SNA164506R2000
REH2 15X001-020



TE 产品编号K1167031
Relay (HVR) 60-311-12-905



TE 产品编号K1167032
Relay (HVR) 60-311-12-904

文档

产品图纸

[ABDECKKAPPE 90GRD](#)

英文版本

CAD 文件

[3D PDF](#)

3D

[下载查看](#)

[ENG_CVM_CVM_965783-1_B.2d_dxf.zip](#)

英文版本

[下载查看](#)

[ENG_CVM_CVM_965783-1_B.3d_igs.zip](#)

英文版本

[下载查看](#)

[ENG_CVM_CVM_965783-1_B.3d_stp.zip](#)

英文版本

下载CAD文件代表我接受和同意 [使用条款](#)。

数据表/目录页



[HDSCS Catalog](#)

英文版本

[CONNECTOR SELECTOR](#)

英文版本

[产品规格](#)

[应用规格](#)

英文版本