

965413-1 ✓ 有效

AMP | MQS

TE 内部编号 965413-1

Housing for Female Terminals, Wire-to-Board, 6 Position, .1 in [2.54 mm] Centerline, Black, Wire & Cable, Signal, Cable Mount (Free-Hanging), MQS

[在 TE 官网查看>](#)



[连接器](#) > [汽车连接器](#) > [汽车连接器护套](#) > [MQS 连接器外壳](#)



连接器系统: **线到板**

位数: 6

连接器和壳体类型: **母端子护套**

中心线 (间距) : 2.54 mm [.1 in]

可密封: 否

[所有 MQS 连接器外壳 \(435\)](#)

产品特性

产品类型特性

| | |
|-----------|-------|
| 混合型连接器 | 否 |
| 连接器形状 | 矩形 |
| 连接器系统 | 线到板 |
| 连接器和壳体类型 | 母端子护套 |
| 可密封 | 否 |
| 连接器和端子端接到 | 电线和电缆 |
| 主要锁定特性 | 端子上 |

结构特性

| | |
|----|---|
| 位数 | 6 |
| 行数 | 2 |

电气特征

| | |
|--------|--------|
| 工作电压 | 14 VDC |
| 标称电压架构 | 12 V |

主体特性

| | |
|--------|------|
| 出线角度 | 180° |
| 主要产品颜色 | 黑色 |

接触件特性

| | |
|-------------|-----------------|
| 端子大小 | .63mm |
| 端子类型 | 母端 |
| 对接公端宽度 | .63 mm[.025 in] |
| 端子额定电流（最大值） | 7.5 A |

机械附件

| | |
|---------|------------|
| 端子位置保证 | 是 |
| 应力消除 | 带有 |
| 接合对准类型 | 极化, 极化 |
| 接合对准 | 带有 |
| 连接器安装类型 | 电缆安装（自由悬挂） |

壳体特性

| | |
|---------|----------------|
| 外壳材料 | PBT GF |
| 中心线（间距） | 2.54 mm[.1 in] |

尺寸

| | |
|-------|----------------|
| 连接器高度 | 7 mm[.276 in] |
| 产品宽度 | 16 mm[.63 in] |
| 产品长度 | 11 mm[.433 in] |
| 行间距 | 2.54 mm[.1 in] |

使用环境

| | |
|-----------|----------------------------|
| 工作温度（最大值） | 120 °C[248 °F] |
| 工作温度范围 | -40 – 120 °C[-40 – 248 °F] |

操作/应用

| | |
|------|--------|
| 电路应用 | Signal |
|------|--------|

包装特性

| | |
|------|-----|
| 封装方法 | Bag |
|------|-----|

其他

| | |
|-----------|---|
| 可维修 | 是 |
| 能够保证连接器位置 | 否 |

产品合规性

如需合规文档，请访问 [TE 官网产品页面](#)。>



| | |
|---|---|
| 欧盟RoHS指令2011/65/EU | 符合 |
| 欧盟ELV指令2000/53/EC | 符合 |
| 中国电器电子产品有害物质限制使用管理办法（China RoHS 2，工业和信息化部携七部委2016年第32号令 | 没有超出阈值的受限材料 |
| 欧盟REACH法规(EC) No. 1907/2006 | 欧洲化学品管理局最新发布的SVHC候选清单: 2024年1月（240） SVHC候选清单的声明更新至: 2024年1月（240） 不含REACH SVHC |
| 卤素含量 | 低卤素 - 每种均质材料的 Br、Cl、F、I < 900 ppm。也不含 BFR/CFR/PVC |
| 焊接工艺能力 | 不适合采用焊接工艺 |

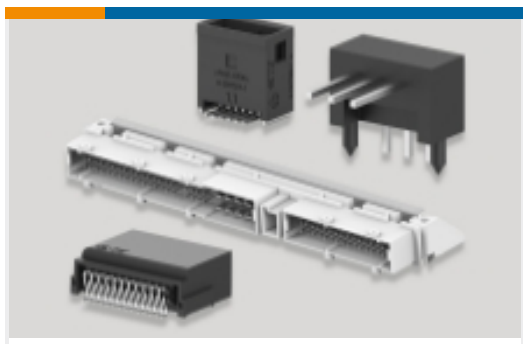
产品合规免责声明

此信息基于对供应商的合理调查以及TE对供应商提供的信息的现有认知。此信息可能发生变化。经TE确认符合欧盟RoHS的产品编号，产品均质材料中铅、六价铬、汞、PBB、PBDE、DEHP、BBP、DBP和DIBP的最大浓度不超过0.1%，镉的最大浓度不超过0.01%或符合指令2011/65/EU(RoHS2)及其修订指令规定的豁免。根据2011/65/EU指令要求电子电气产品需要进行CE标识。元器件产品通常无需进行CE标识。经TE确认符合欧盟ELV指令的产品编号，产品均质材料中，铅、六价铬和汞的最大浓度不超过0.1%，镉的最大浓度不超过0.01%（按重量计算），或符合指令2000/53/EC(ELV)附录中规定的豁免。关于欧盟REACH法规，TE目前提供的此产品编号的物品中高度关注物质（SVHC）的信息是基于欧洲化学品管理局（ECHA）最新发布的“物品中物质的要求指南”，链接如下：<https://echa.europa.eu/guidance-documents/guidance-on-reach>

配套部件



该系列中的其他产品 | MQS



PCB 板端连接器及母端(143)



其他汽车连接器附件(7)



插入和拔出工具(42)



汽车端子(88)



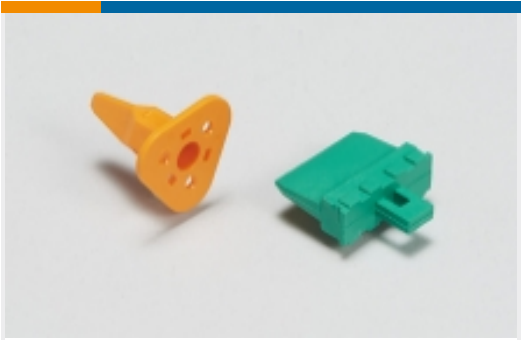
汽车连接器 EMC 屏蔽(3)



汽车连接器护套(379)



汽车连接器盖帽(113)

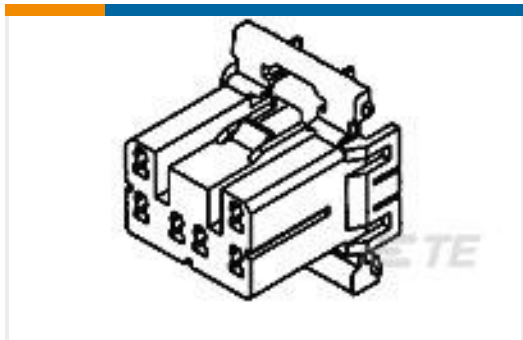


汽车连接器锁和位置保证(26)



连接器密封件和盲堵(26)

客户还购买了



TE 产品编号282366-1
070 MULTILOCK PLUG HSG. 8 POS



TE 产品编号1488973-1
MQS 连接器外壳



TE 产品编号1452203-1
HYBRID CONNECTOR 6P



TE 产品编号5-928999-1
MQS0,63 Sn rec LL unseal. >0,2-0,35



TE 产品编号D58196-000
FL2500-NO.2-I9-0-50MM



TE 产品编号928522-1
9P C112 PIN HSG MATE 928523



TE 产品编号2098380-1
20 POS HYBRID UNSEALED CAP KY-A
STD CLIP



TE 产品编号2316171-1
4P UNSEALED HYBRID,CONN KIT

文档



产品图纸

[6POS MQS REC](#)

英文版本

CAD 文件

下载查看

[ENG_CVM_965413-1_B2.3d_igs.zip](#)

英文版本

下载查看

[ENG_CVM_965413-1_B2.3d_stp.zip](#)

英文版本

下载查看

[ENG_CVM_965413-1_B2.2d_dxf.zip](#)

英文版本

3D PDF

英文版本

下载CAD文件代表我接受和同意[使用条款](#)。

数据表/目录页

[Micro Quadlok Interconnection System \(MQS\)](#)

英文版本

产品规格

应用规格

英文版本