

964587-1 ✓ 有效

AMP | Junior Power Timer

TE 内部编号 964587-1

Housing for Female Terminals, Wire-to-Device / Wire-to-Board, 2 Position, .197 in [5 mm] Centerline, Black, Signal, Junior Power Timer

[在 TE 官网查看>](#)



[连接器](#) > [汽车连接器](#) > [汽车连接器护套](#) > Timer Connector Housing



连接器系统: [线到板, 线到设备](#)

位数: 2

连接器和壳体类型: [母端子护套](#)

中心线 (间距) : 5 mm [.197 in]

可密封: 否

[所有 Timer Connector Housing \(519\)](#)

产品特性

产品类型特性

混合型连接器	否
连接器形状	矩形
连接器系统	线到板, 线到设备
连接器和壳体类型	母端子护套
可密封	否
主要锁定特性	端子上

结构特性

位数	2
行数	1

电气特征

工作电压	48 VDC
标称电压架构	12 V, 24 V, 42 V, 48 V

主体特性

出线角度	180°
主要产品颜色	黑色

接触件特性

端子类型	母端
对接公端宽度	2.8 mm[.11 in]

机械附件

端子位置保证	是
应力消除	不带
接合对准类型	极化, 极化
接合对准	带有
连接器安装类型	电缆安装 (自由悬挂)

壳体特性

外壳材料	PA
中心线 (间距)	5 mm[.197 in]

尺寸

连接器高度	6.4 mm[.25 in]
产品宽度	26.5 mm[1.043 in]
产品长度	18.5 mm[.728 in]

使用环境

工作温度 (最大值)	70 °C, 75 °C, 80 °C, 85 °C, 90 °C, 100 °C, 105 °C, 110 °C, 120 °C, 125 °C, 130 °C[158 °F][167 °F][176 °F][185 °F][194 °F][212 °F][221 °F][230 °F][248 °F][257 °F][266 °F]
工作温度范围	-40 – 130 °C[-40 – 266 °F]

操作/应用

电路应用	Signal
------	--------

行业标准

UL 阻燃性等级	UL 94HB
----------	---------

包装特性

封装方法	Bag
------	-----

其他

可维修	是
能够保证连接器位置	否

产品合规性

如需合规文档，请访问 [TE 官网产品页面](#)。>

欧盟RoHS指令2011/65/EU	符合
欧盟ELV指令2000/53/EC	符合
中国电器电子产品有害物质限制使用管理办法（China RoHS 2，工业和信息化部携七部委2016年第32号令	没有超出阈值的受限材料
欧盟REACH法规(EC) No. 1907/2006	欧洲化学品管理局最新发布的SVHC候选清单: 2024年1月（240） SVHC候选清单的声明更新至: 2024年1月（240） 不含REACH SVHC
卤素含量	不含 BFR/CFR/PVC - 但其他来源中的 Br或 Cl > 900 ppm。
焊接工艺能力	不适合采用焊接工艺

产品合规免责声明

此信息基于对供应商的合理调查以及TE对供应商提供的信息的现有认知。此信息可能发生变化。经TE确认符合欧盟RoHS的产品编号，产品均质材料中铅、六价铬、汞、PBB、PBDE、DEHP、BBP、DBP和DIBP的最大浓度不超过0.1%，镉的最大浓度不超过0.01%或符合指令2011/65/EU(RoHS2)及其修订指令规定的豁免。根据2011/65/EU指令要求电子电气产品需要进行CE标识。元器件产品通常无需进行CE标识。经TE确认符合欧盟ELV指令的产品编号，产品均质材料中，铅、六价铬和汞的最大浓度不超过0.1%，镉的最大浓度不超过0.01%（按重量计算），或符合指令2000/53/EC(ELV)附录中规定的豁免。关于欧盟REACH法规，TE目前提供的此产品编号的物品中高度关注物质（SVHC）的信息是基于欧洲化学品管理局（ECHA）最新发布的“物品中物质的要求指南”，链接如下：<https://echa.europa.eu/guidance-documents/guidance-on-reach>

配套部件



该系列中的其他产品 | [Junior Power Timer](#)



专用端子(1)



其他汽车连接器附件(2)



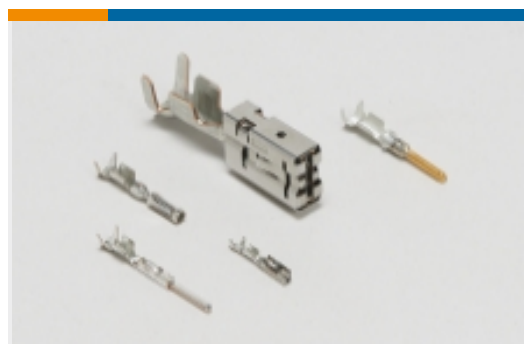
插入和拔出工具(8)



模块元件(4)



汇流条和端子(1)



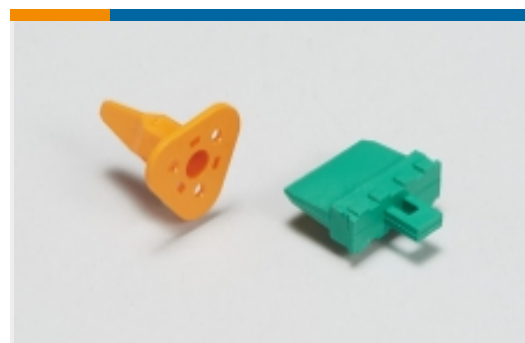
汽车端子(190)



汽车连接器护套(324)



汽车连接器盖帽(9)



汽车连接器锁和位置保证(8)



连接器密封件和盲堵(9)

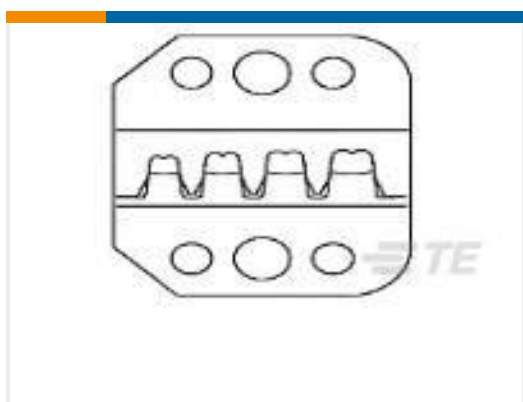
客户还购买了



TE 产品编号929504-2
Timer Connector Housing



TE 产品编号4-968970-1
MCP2,8 GEH ASSY 6P



TE 产品编号91391-2
SDE COMM MICRO MNL DIE SET



TE 产品编号928193-1
FF 2.8MM TAB HSG 2P PBT BLACK



TE 产品编号928930-2
FF 110 TAB 0.5-1 MM2 .080 F PTP
CUZN30



TE 产品编号2151981-1
OCEAN_2_0_APPLICATOR-S-
062F125O-RSM



TE 产品编号7-2151981-7
OCEAN_2_0_SPARE_PART_KIT-
062F125O

文档



产品图纸

[JUN-POW TIM GEH 2P](#)

英文版本

CAD 文件

下载查看

[ENG_CVM_964587-1_A.3d_igs.zip](#)

英文版本

下载查看

[ENG_CVM_964587-1_A.3d_stp.zip](#)

英文版本

下载查看

[ENG_CVM_964587-1_A.2d_dxf.zip](#)

英文版本

3D PDF

英文版本

下载CAD文件代表我接受和同意[使用条款](#)。

数据表/目录页

[Timer Interconnection System](#)

英文版本

产品规格

应用规格

英文版本