

964261-3 ✓ 有效

AMP | Micro Timer II

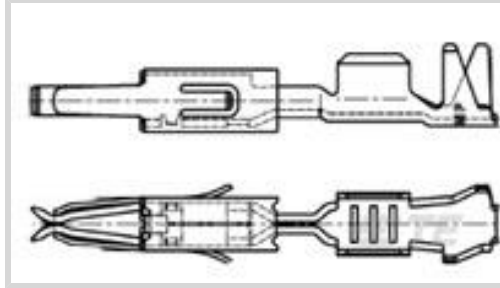
TE 内部编号 964261-3

Automotive Terminals, Receptacle, Mating Tab Width 1.6 mm [.063 in], Tab Thickness .6 mm [.024 in], 24 – 20 AWG Wire Size, Micro Timer II

[在 TE 官网查看>](#)



端子和接头 > 汽车端子 > 定时器，母端和公端



端子类型: 母端

对接公端宽度: 1.6 mm [.063 in]

对接公端厚度: .6 mm [.024 in]

端子传导: 0 – 24 A (低功率)

线径: 24 – 20 AWG

[所有 定时器，母端和公端 \(330\)](#)

产品特性

产品类型特性

可密封	否
主要锁定特性	锁定枪

接触件特性

端子大小	1.6mm
端子制造	冲压成形
导线端子端接区域电镀材料	锡
典型额定电流	10 A
压接类型	F 型压接
端子类型	母端
对接公端宽度	1.6 mm[.063 in]
对接公端厚度	.6 mm[.024 in]
接触面电镀	金 (Au)

端接特性

线缆端接方法	压接
产品端接到	导线

尺寸

兼容的绝缘直径范围	1.2 – 1.4 mm[.047 – .055 in]
-----------	------------------------------



线径	.2 – .5 mm ²
线径查找	20 AWG, 21 AWG, 22 AWG, 23 AWG, 24 AWG
公端长度	19.15 mm[.75 in]

使用环境

绝缘选项	非绝缘
工作温度（最大值）	140 °C[284 °F]
工作温度范围	-40 – 140 °C[-40 – 284 °F]

操作/应用

与电线基础材料兼容	铜
-----------	---

行业标准

与机构/标准产品兼容	IEC 664/664A (DIN VDE 0110)
------------	-----------------------------

包装特性

封装数量	7000
封装方法	Reel

其他

端子传导	0 – 24 A（低功率）
------	---------------

产品合规性

如需合规文档，请访问 [TE 官网产品页面](#)。>

欧盟RoHS指令2011/65/EU	符合
欧盟ELV指令2000/53/EC	符合
中国电器电子产品有害物质限制使用管理办法（China RoHS 2，工业和信息化部携七部委2016年第32号令	没有超出阈值的受限材料
欧盟REACH法规(EC) No. 1907/2006	欧洲化学品管理局最新发布的SVHC候选清单: 2024年1月（240） SVHC候选清单的声明更新至: 2024年1月（240） 不含REACH SVHC
卤素含量	低卤素 - 每种匀质材料的 Br、Cl、F、I < 900 ppm。也不含 BFR/CFR/PVC
焊接工艺能力	不适合采用焊接工艺

产品合规免责声明



此信息基于对供应商的合理调查以及TE对供应商提供的信息的现有认知。此信息可能发生变化。经TE确认符合欧盟RoHS的产品编号，产品均质材料中铅、六价铬、汞、PBB、PBDE、DEHP、BBP、DBP和DIBP的最大浓度不超过0.1%，镉的最大浓度不超过0.01%或符合指令2011/65/EU(RoHS2)及其修订指令规定的豁免。根据2011/65/EU指令要求电子电气产品需要进行CE标识。元器件产品通常无需进行CE标识。经TE确认符合欧盟ELV指令的产品编号，产品均质材料中，铅、六价铬和汞的最大浓度不超过0.1%，镉的最大浓度不超过0.01%（按重量计算），或符合指令2000/53/EC(ELV)附录中规定的豁免。关于欧盟REACH法规，TE目前提供的此产品编号的物品中高度关注物质(SVHC)的信息是基于欧洲化学品管理局(ECHA)最新发布的“物品中物质的要求指南”，链接如下：<https://echa.europa.eu/guidance-documents/guidance-on-reach>

配套部件



TE 产品编号 CAT-T4827-CH8172
Timer Connector Housing



TE 产品编号 539960-1
AUSZ-WKZ,MICRO TIM.



TE 产品编号 2151050-1
OCEAN_2.0_APPLICATOR-S-062F090O-RSM



TE 产品编号 2151050-2
OCEAN_2.0_APPLICATOR-S-062F090O-RSA



TE 产品编号 2305570-1
Strip Terminal Cutter-Side Feed-No Crimp



TE 产品编号 5-2151050-1
OCEAN_2.0_APPLICATOR-S-062F090O-RSM



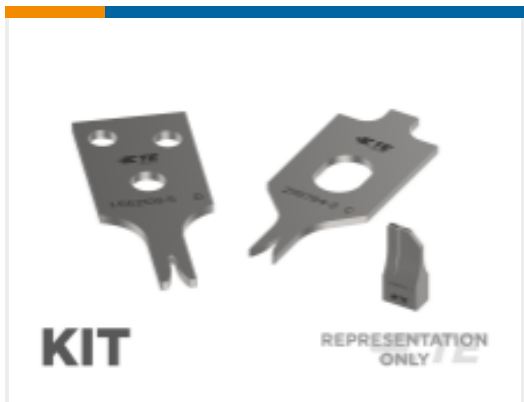
TE 产品编号 5-2151050-2
OCEAN_2.0_APPLICATOR-S-062F090O-RSA



TE 产品编号 7-2151050-1
OCEAN_2.0_APPLICATOR-S-062F090O



TE 产品编号 7-2151050-2
OCEAN_2.0_APPLICATOR-S-062F090O



TE 产品编号 7-2151050-7
OCEAN_2.0_SPARE_PART_KIT-062F090O



TE 产品编号 3-1241874-0
PREFORM MICRO TIMER 2

该系列中的其他产品 | Micro Timer II



插入和拔出工具(4)



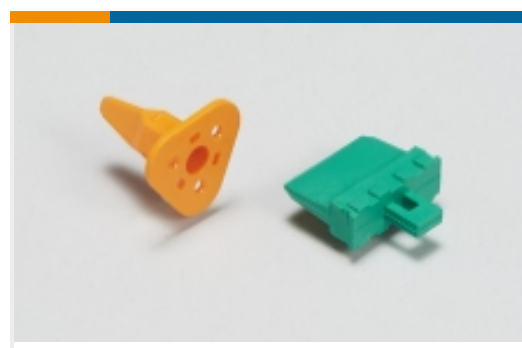
汽车端子(35)



汽车连接器护套(37)



汽车连接器盖帽(1)



汽车连接器锁和位置保证(1)

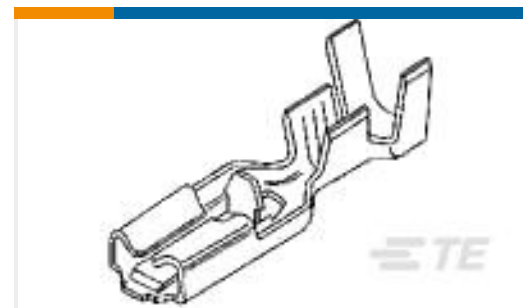


连接器密封件和盲堵(1)

客户还购买了



TE 产品编号7-2151022-7
OCEAN_2.0_SPARE_PART_KIT-055F070F



TE 产品编号173690-1
PL 187 TERMINAL 24-20 AWG 0.3 X 14.0



TE 产品编号2151022-2
OCEAN_2.0_APPLICATOR-S-055F070F-RSA



ANVIL REPRESENTATION ONLY

TE 产品编号1803471-3
ANVIL, COMBINATION



ANVIL REPRESENTATION ONLY

TE 产品编号1803690-7
ANVIL, COMBINATION, END FEED



TE 产品编号1855041-1
HINDGE BAR F.A. EMPO160TAB1800 LM & G



TE 产品编号1855521-1
HDM/FA/HB EMPO200TL2200 LM CUT



TE 产品编号2-2119582-0
Crimper, Insulation F Premium



TE 产品编号567408-2
HDMHB 9EAPR160T1800 G



ANVIL REPRESENTATION ONLY

TE 产品编号9-1803512-4
ANVIL, COMBINATION

文档

产品图纸

MT2 A REC 1.6 Contact SRC Au

英文版本

CAD 文件

3D PDF

3D

下载查看

ENG_CVM_CVM_964261-3_D.2d_dxf.zip



英文版本

下载查看

[ENG_CVM_CVM_964261-3_D.3d_igs.zip](#)

英文版本

下载查看

[ENG_CVM_CVM_964261-3_D.3d_stp.zip](#)

英文版本

下载CAD文件代表我接受和同意 [使用条款](#)。

数据表/目录页

[Timer Interconnection System](#)

英文版本

产品规格

应用规格

英文版本

应用规格

英文版本

应用规格

德语