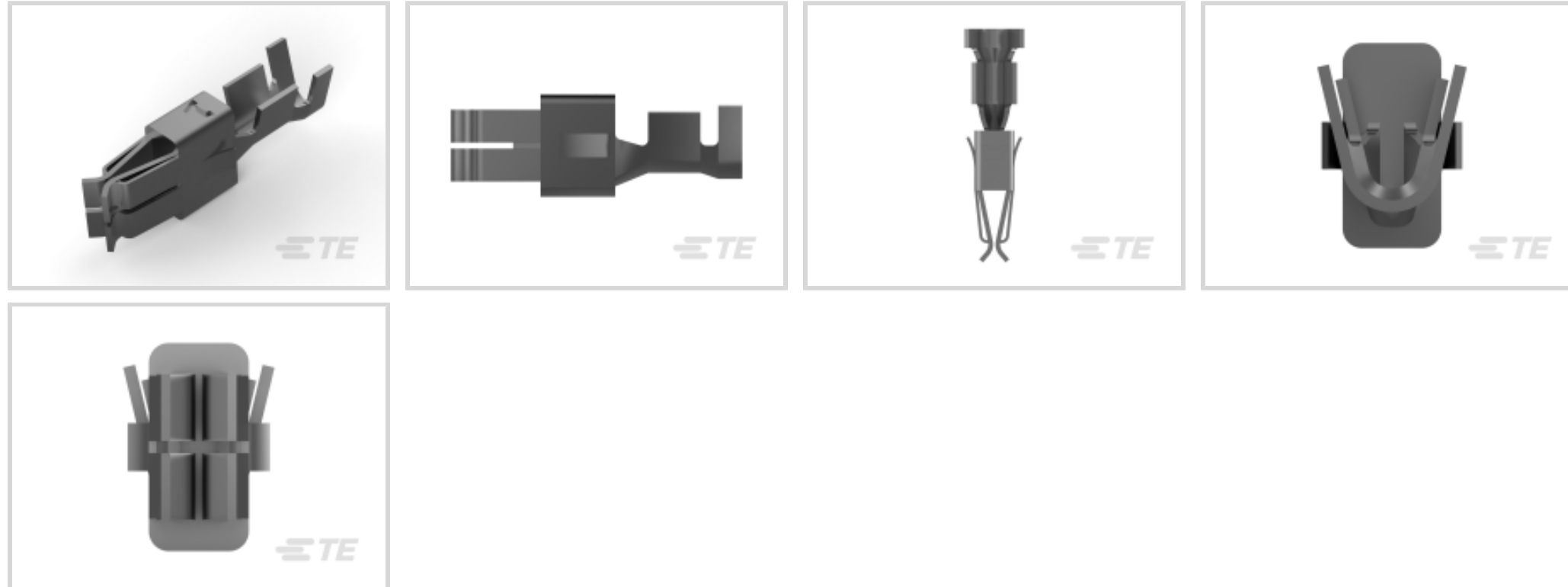




端子和接头 > 汽车端子



端子类型: 母端

对接公端宽度: 5.8 mm [.228 in]

对接公端厚度: .8 mm [.031 in]

端子传导: 0 – 24 A (低功率)

线径: 17 – 13 AWG

产品特性

产品类型特性

可密封	否
主要锁定特性	锁定枪

接触件特性

端子大小	6.3mm
端子制造	冲压成形
压接类型	F 型压接
端子类型	母端
对接公端宽度	5.8 mm [.228 in]
对接公端厚度	.8 mm [.031 in]
接触面电镀	锡 (Sn)

端接特性

线缆端接方法	压接
产品端接到	导线

尺寸

线径	1 – 2.5 mm ²
线径查找	13 AWG, 14 AWG, 15 AWG, 16 AWG, 17 AWG

使用环境

绝缘选项	非绝缘
工作温度（最大值）	80 °C, 85 °C, 90 °C, 100 °C, 105 °C, 110 °C, 120 °C, 125 °C, 130 °C [176 °F][185 °F][194 °F][212 °F][221 °F][230 °F][248 °F][257 °F][266 °F]
工作温度范围	-40 – 130 °C [-40 – 266 °F]

操作/应用

与电线基础材料兼容	铜
-----------	---

包装特性

封装数量	2300
封装方法	Reel

其他

端子传导	0 – 24 A（低功率）
------	---------------

产品合规性

如需合规文档，请访问 [TE 官网产品页面](#)。>

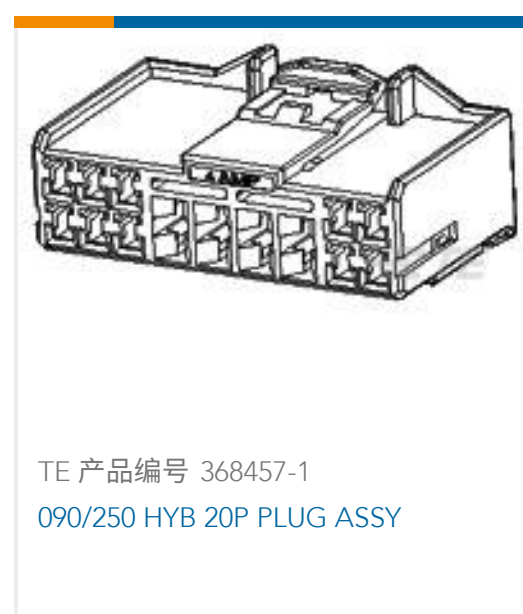
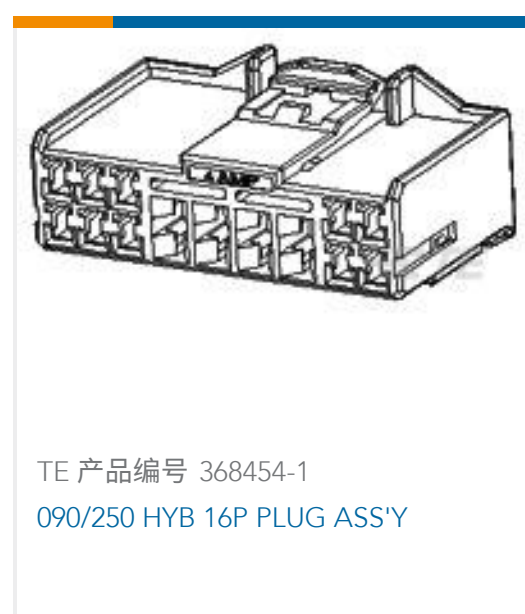
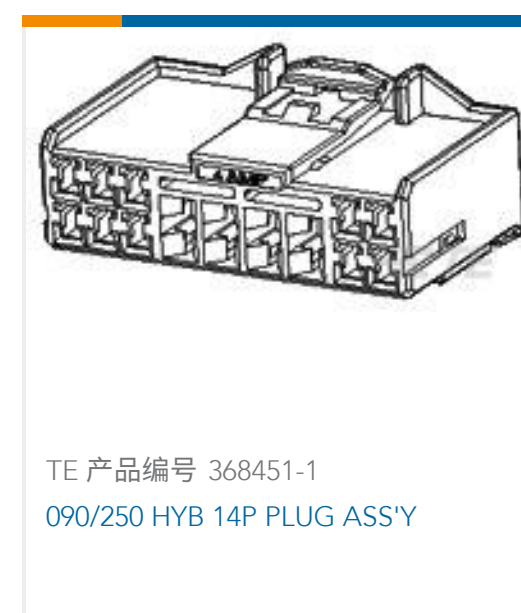
欧盟RoHS指令2011/65/EU	符合
欧盟ELV指令2000/53/EC	符合
中国电器电子产品有害物质限制使用管理办法（China RoHS 2，工业和信息化部携七部委2016年第32号令	没有超出阈值的受限材料
欧盟REACH法规(EC) No. 1907/2006	欧洲化学品管理局最新发布的SVHC候选清单: 2024年1月（240） SVHC候选清单的声明更新至: 2024年1月（240） 不含REACH SVHC
卤素含量	低卤素 - 每种均质材料的 Br、Cl、F、I < 900 ppm。也不含 BFR/CFR/PVC
焊接工艺能力	不适合采用焊接工艺

产品合规免责声明

此信息基于对供应商的合理调查以及TE对供应商提供的信息的现有认知。此信息可能发生变化。经TE确认符合欧盟RoHS的产品编号，产品均质材料中铅、六价铬、汞、PBB、PBDE、DEHP、BBP、DBP和DIBP的最大浓度不超过0.1%，镉的最大浓度不超过0.01%或符合指令2011/65/EU(RoHS2)及其修订指令规定的豁免。根据2011/65/EU指令要求电子电气产品需要进行CE标识。元器件产品通常无需进行CE标识。经TE确认符合欧盟ELV指令的产品编号，产品均质材料中，铅、六价铬

和汞的最大浓度不超过0.1%，镉的最大浓度不超过 0.01%（按重量计算），或符合指令 2000/53/EC (ELV) 附录中规定的豁免。关于欧盟REACH法规，TE 目前提供的此产品编号的物品中高度关注物质（SVHC）的信息是基于欧洲化学品管理局（ECHA）最新发布的“物品中物质的要求指南”，链接如下：<https://echa.europa.eu/guidance-documents/guidance-on-reach>

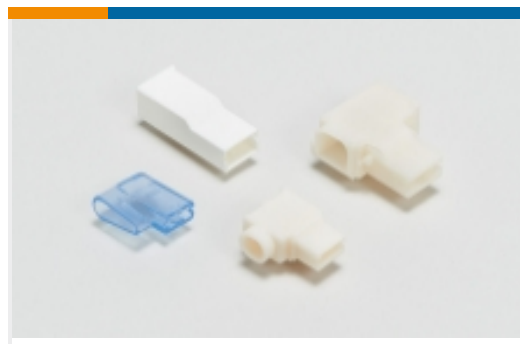
配套部件



该系列中的其他产品 | RAST 5 IDC Connectors



PCB 板端连接器及母端(417)



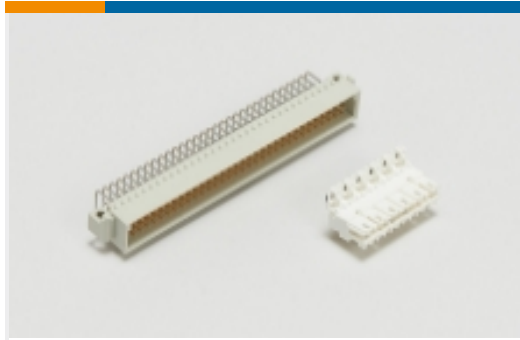
压接端子护套(41)



插入和拔出工具(1)



标准矩形连接器(63)



标准边缘连接器(33)



汽车端子(8)



矩形连接器壳体(1)

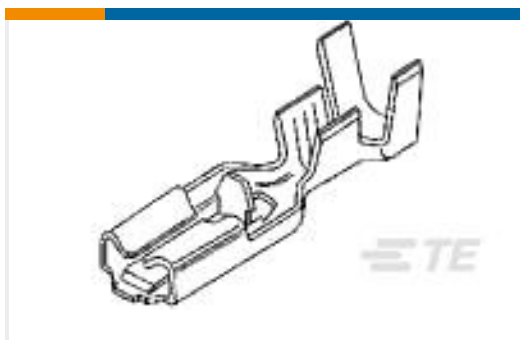


线到板连接器组件和护套(213)



连接器端子(14)

客户还购买了



TE 产品编号63119-1
POSITIVE LOCK 250 REC 22-18 AWG
TPBR



TE 产品编号1747995-1
GHC EYELET 6.2 3POS PLUG
HOUSING NATURAL



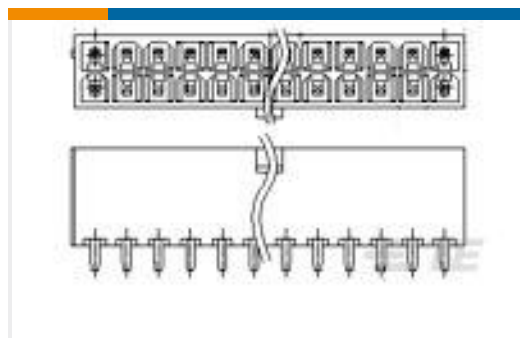
TE 产品编号521411-1
ULTRA-POD 250 ASY REC 22-18 AWG
BR



TE 产品编号936604-1
PL 250 FLAG REC 18-14AWG 0.40X28.
0 PTPBR



TE 产品编号350687-2
UMNL SPLIT PIN AUBR



TE 产品编号4-1775099-8
ATX PWR CONN 24 POS



TE 产品编号5-2295787-7
STD TIMER PLUG HSG 7P W/EXT.
LOCKING-SP

文档



产品图纸

STD PW TIMER CONTACT

英文版本

CAD 文件

下载查看

[ENG_CVM_964203-1_C.3d_igs.zip](#)

英文版本

下载查看

[ENG_CVM_964203-1_C.3d_stp.zip](#)

英文版本

下载查看

[ENG_CVM_964203-1_C.2d_dxf.zip](#)

英文版本

3D PDF

英文版本

下载CAD文件代表我接受和同意[使用条款](#)。

数据表/目录页

[1654742_HOUSEHOLD_APPLIANCES_RAST5](#)

英文版本

[Standard Power Timer Connector with TPA](#)

英文版本

产品规格

应用规格

英文版本

应用规格

德语

应用规格

英文版本