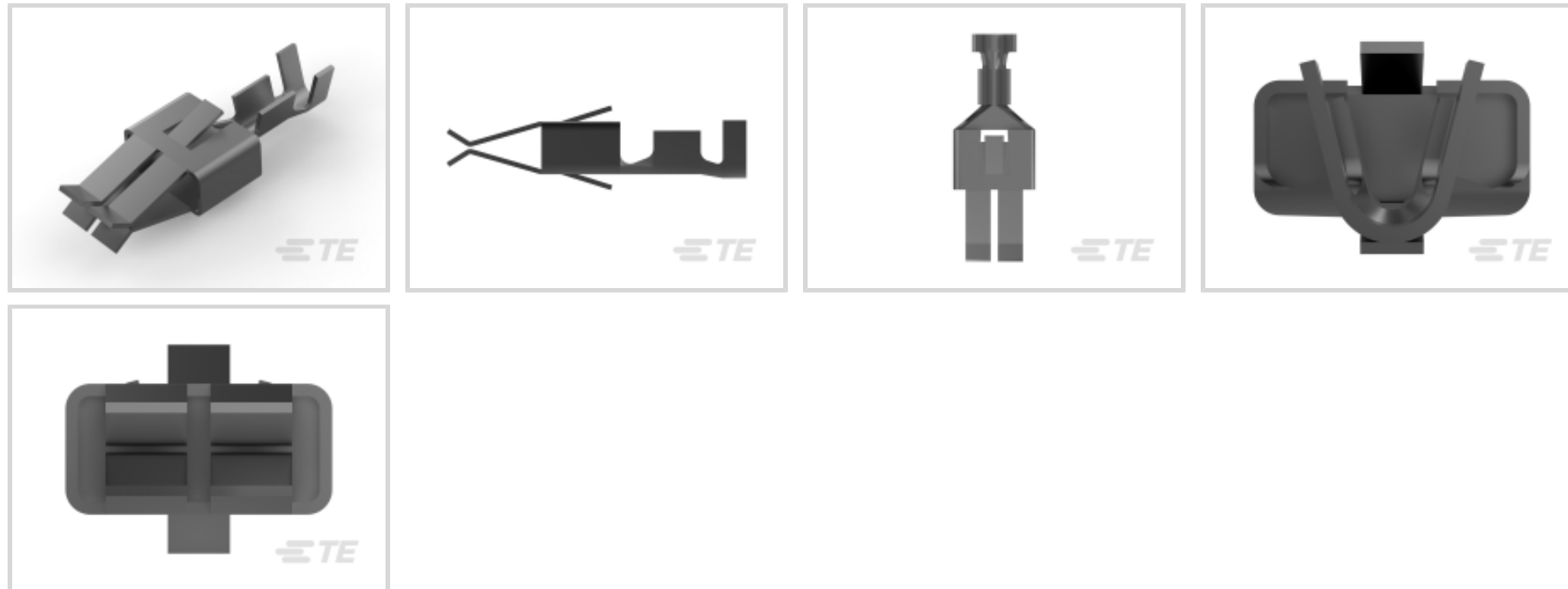




汽车零件 > 汽车端子



端子类型: 母端

线径: 20 – 17 AWG

对接公端宽度: 5.8 mm [.228 in]

接触面电镀: 锡 (Sn)

产品特性

产品类型特性

主要锁定特性	锁定枪
可密封	否

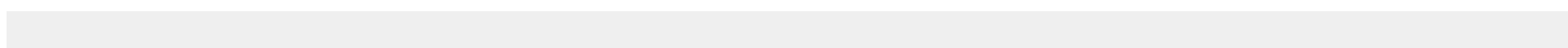
接触件特性

压接类型	F 型压接
端子大小	6.3mm
端子制造	冲压成形
端子类型	母端
对接公端宽度	5.8 mm [.228 in]
接触面电镀	锡 (Sn)
对接公端厚度	.8 mm [.031 in]

端接特性

线缆端接方法	压接
产品端接到	导线

尺寸



线径	20 – 17 AWG
----	-------------

线径查找	.5 mm ² , .6 mm ² , .75 mm ² , 1 mm ²
------	---

使用环境

绝缘选项	非绝缘
------	-----

工作温度（最大值）	80 °C, 85 °C, 90 °C, 100 °C, 105 °C, 110 °C [212 °F]
-----------	---

工组温度范围	-40 – 110 °C[-40 – 230 °F]
--------	----------------------------

操作/应用

与电线基础材料兼容	铜
-----------	---

包装特性

封装方法	Reel
------	------

封装数量	2500
------	------

其他

端子传导	0 – 24 A（低功率）
------	---------------

产品合规性

如需合规文档，请访问 [TE 官网产品页面](#)。>

欧盟RoHS指令2011/65/EU	符合
--------------------	----

欧盟ELV指令2000/53/EC	符合
-------------------	----

中国电器电子产品有害物质限制使用管理办法（China RoHS 2，工业和信息化部携七部委2016年第32号令	没有超出阈值的受限材料
---	-------------

欧盟REACH法规(EC) No. 1907/2006	欧洲化学品管理局最新发布的SVHC候选清单: 2025年1月（247） SVHC候选清单的声明更新至: 2025年1月（247） 不含REACH SVHC
-----------------------------	---

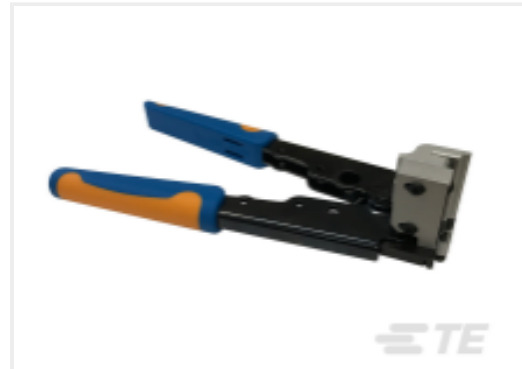
卤素含量	低卤素 - 每种均质材料的 Br、Cl、F、I < 900 ppm。也不含 BFR/CFR/PVC
------	---

焊接工艺能力	不适合采用焊接工艺
--------	-----------

产品合规免责声明

此信息基于对供应商的合理调查以及TE对供应商提供的信息的现有认知。此信息可能发生变化。经TE确认符合欧盟RoHS的产品编号，产品均质材料中铅、六价铬、汞、PBB、PBDE、DEHP、BBP、DBP和DIBP的最大浓度不超过0.1%，镉的最大浓度不超过0.01%或符合指令2011/65/EU(RoHS2)及其修订指令规定的豁免。根据2011/65/EU指令要求电子电气产品需要进行CE标识。元器件产品通常无需进行CE标识。经TE确认符合欧盟ELV指令的产品编号，产品均质材料中，铅、六价铬和汞的最大浓度不超过0.1%，镉的最大浓度不超过0.01%（按重量计算），或符合指令2000/53/EC(ELV)附录中规定的豁免。关于欧盟REACH法规，TE目前提供的此产品编号的物品中高度关注物质(SVHC)的信息是基于欧洲化学品管理局(ECHA)最新发布的“物品中物质的要求指南”，链接如下：<https://echa.europa.eu/guidance-documents/guidance-on-reach>

配套部件



TE 产品编号 2305570-1
Strip Terminal Cutter-Side Feed-No Crimp



TE 产品编号 1-2178571-3
STANDARD TIMER HSG 3P



TE 产品编号 2392900-1
SDE F JR/STD TIMER 0.5-1.0mm2 ASSY



TE 产品编号 4-1579007-3
EXTRACTION TOOL KIT



TE 产品编号 1-1579007-4
EXTRACTION TOOL



TE 产品编号 2-2315717-2
STD TIMER PLUG HSG 2P MKII



TE 产品编号 2151133-2
OCEAN_2.0_APPLICATOR-S-080F110OV-RSA



TE 产品编号 7-2151133-7
OCEAN_2.0_SPARE_PART_KIT-080F110OV



TE 产品编号 1-2315717-2
STD TIMER PLUG HSG 2P MKII



TE 产品编号 1241959-4
STD-TIM HSG MKII 4P



TE 产品编号 2392900-2
SDE F JR/STD TIMER 0.5-1.0mm2 DIE SET

该系列中的其他产品 | RAST 5D



卡边缘连接器壳体(21)



电源端子(1)



矩形电源连接器(119)



矩形连接器壳体(52)

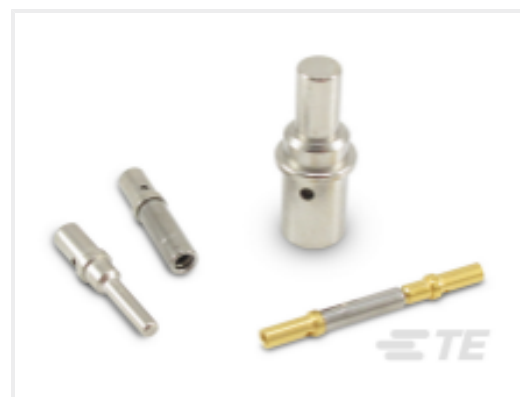
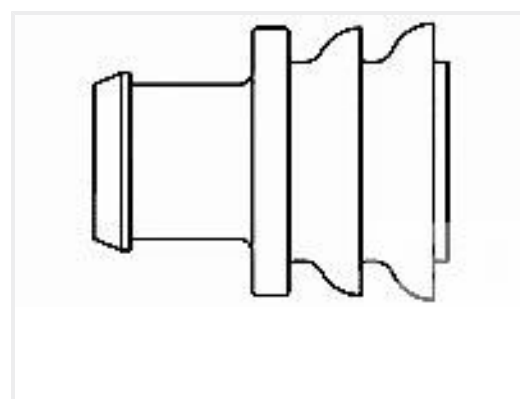


线到板连接器组件和护套(25)



连接器端子(10)

客户还购买了

TE 产品编号114017-ZZ
SEALING PLUG, SIZE 12/16, WHTTE 产品编号CAT-D48-ST273
DEUTSCH Solid ContactsTE 产品编号CAT-D487-W416
Wedgelocks: DEUTSCH DTTE 产品编号DT04-2P
REC, 2P, GRY, NTE 产品编号DT06-2S
PLG, 2P, GRY, NTE 产品编号281934-2
SINGLE WIRE SEALTE 产品编号CAT-AM71-CH8172
AMP SUPERSEAL 1.5MM, 连接器壳体

文档

产品图纸

STD TIMER CONTACT

英文版本

CAD 文件

下载查看

[ENG_CVM_CVM_964201-2_C.2d_dxf.zip](#)

英文版本

3D PDF

3D

下载查看

[ENG_CVM_CVM_964201-2_C.3d_igs.zip](#)

英文版本

下载查看

[ENG_CVM_CVM_964201-2_C.3d_stp.zip](#)

英文版本



数据表/目录页

[RAST Connector System Catalog](#)

英文版本

产品规格

[应用规格](#)

英文版本

[应用规格](#)

英文版本

机构认证

[VDE 证书](#)

英文版本