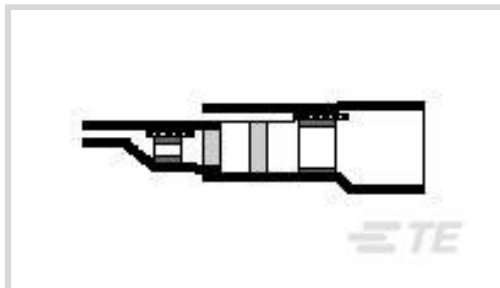




线路保护与管理 > 互连器件 > 同轴电缆端接



兼容护套直径范围: 1.7 – 3.4 mm [.065 – .135 in]

电阻属性: 溅湿保护

产品端接到: 同轴电缆

工作温度 (最大值): 150 °C

兼容导体直径范围: .3 – .8 mm [.011 – .03 in]

产品特性

结构特性

预装引线类型	55A0111
--------	---------

主体特性

引线颜色	白色/蓝色
引线电镀材料	锡
引线分股	绞线
屏蔽电镀材料	银, 锡

端接特性

产品端接到	同轴电缆
-------	------

尺寸

预装引线尺寸	.38 mm ²
产品长度	28 mm[1.1 in]
兼容护套直径范围	1.7 – 3.4 mm [.065 – .135 in]
兼容导体直径范围	.3 – .8 mm [.011 – .03 in]
兼容电介质直径范围	1.7 mm [.067 in]
兼容屏蔽层直径 (最大值)	2.3 mm [.09 in]

使用环境

电阻属性	溅湿保护
工作温度 (最大值)	150 °C



产品合规性

如需合规文档，请访问 [TE 官网产品页面](#)。>

欧盟RoHS指令2011/65/EU	不符合
欧盟ELV指令2000/53/EC	不符合
中国电器电子产品有害物质限制使用管理办法（China RoHS 2，工业和信息化部携七部委2016年第32号令	受限材料超出阈值
欧盟REACH法规(EC) No. 1907/2006	<p>欧洲化学品管理局最新发布的SVHC候选清单: 2024年1月（240）</p> <p>SVHC候选清单的声明更新至: 2024年1月（240）</p> <p>超过限值的SVHC： Pb (37% in Solder)</p> <p>物品安全使用说明： 使用本产品时不要进食、饮水或吸烟。作业后彻底清洗。如果可能，请回收再利用，如需废弃处置，请遵守当地有关法规。</p>
卤素含量	低溴/氯 - 每种匀质材料的 Br 和 Cl < 900 ppm。也不含 BFR/CFR/PVC
焊接工艺能力	不适合采用焊接工艺

产品合规免责声明

此信息基于对供应商的合理调查以及TE对供应商提供的信息的现有认知。此信息可能发生变化。经TE确认符合欧盟RoHS的产品编号，产品均质材料中铅、六价铬、汞、PBB、PBDE、DEHP、BBP、DBP和DIBP的最大浓度不超过0.1%，镉的最大浓度不超过0.01%或符合指令2011/65/EU(RoHS2)及其修订指令规定的豁免。根据2011/65/EU指令要求电子电气产品需要进行CE标识。元器件产品通常无需进行CE标识。经TE确认符合欧盟ELV指令的产品编号，产品均质材料中，铅、六价铬和汞的最大浓度不超过0.1%，镉的最大浓度不超过0.01%（按重量计算），或符合指令2000/53/EC(ELV)附录中规定的豁免。关于欧盟REACH法规，TE目前提供的此产品编号的物品中高度关注物质（SVHC）的信息是基于欧洲化学品管理局（ECHA）最新发布的“物品中物质的要求指南”，链接如下：<https://echa.europa.eu/guidance-documents/guidance-on-reach>

客户还购买了



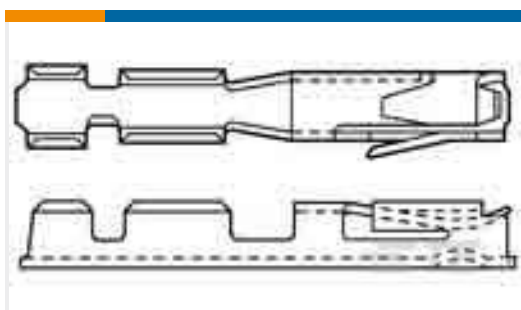
TE 产品编号A71141-000
T1K-508127-5-9



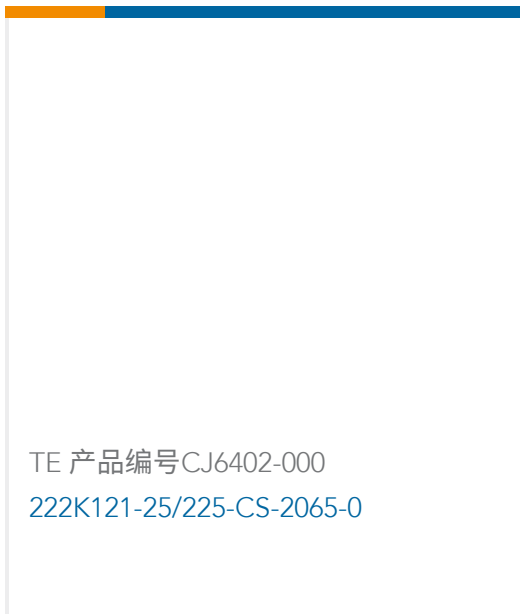
TE 产品编号1589686-4
TCM007PC2DC018B = CIRCULAR



TE 产品编号204523-2
AMPLIMITE,ASY,PLUG,STD,90,6



TE 产品编号5530553-4
T/SPRING STMPD



文档

产品图纸

[B-044-22-N](#)

[英文版本](#)

产品规格

[产品规格](#)

[英文版本](#)

[Coaxial Solder Sleeve Termination with Pre-Installed Wires or PCB Termination Body, B-044, B-043, B-041, B-040, B-020, B-021, B-046 Series](#)

[英文版本](#)