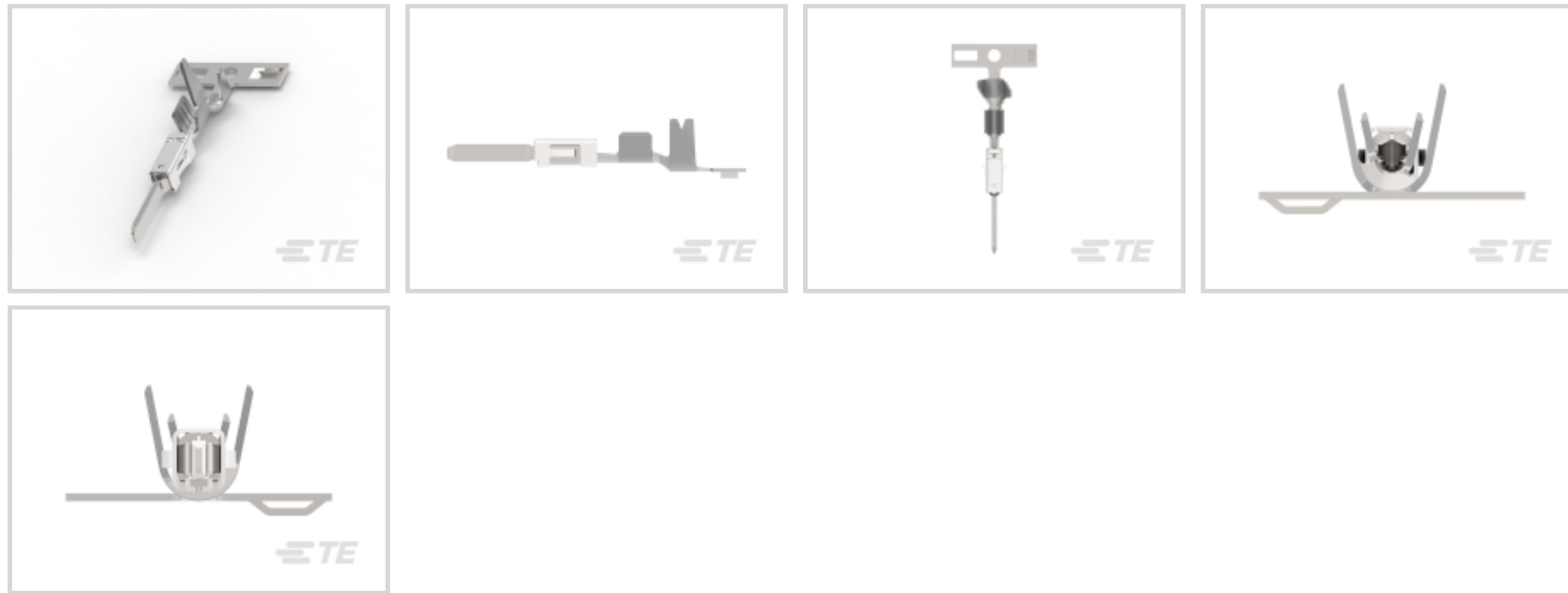




端子和接头 > 汽车端子 > 定时器，母端和公端



端子类型: 公端

对接公端宽度: 1.6 mm [.063 in]

对接公端厚度: .6 mm [.024 in]

端子传导: 0 – 24 A (低功率)

线径: 20 – 17 AWG

[所有 定时器，母端和公端 \(330\)](#)

产品特性

产品类型特性

插座种类	180°
可密封	是
主要锁定特性	锁定枪

主体特性

端子密封类型	单线密封 (SWS)
--------	------------

接触件特性

端子大小	1.6mm
端子制造	冲压成形
导线端子端接区域电镀材料	锡
典型额定电流	10 A
压接类型	F 型压接
端子类型	公端
对接公端宽度	1.6 mm [.063 in]

对接公端厚度	.6 mm[.024 in]
--------	----------------

接触面电镀	锡 (Sn)
-------	--------

端接特性

线缆端接方法	压接
--------	----

产品端接到	导线
-------	----

尺寸

兼容的绝缘直径范围	1.4 – 2.1 mm [.055 – .083 in]
-----------	-------------------------------

线径	.5 – 1 mm ²
----	------------------------

线径查找	17 AWG, 18 AWG, 19 AWG, 20 AWG
------	--------------------------------

使用环境

绝缘选项	非绝缘
------	-----

工作温度 (最大值)	80 °C, 85 °C, 90 °C, 100 °C, 105 °C, 110 °C, 120 °C, 125 °C, 130 °C [176 °F][185 °F][194 °F][212 °F][221 °F][230 °F][248 °F][257 °F][266 °F]
------------	--

工作温度范围	-40 – 130 °C [-40 – 266 °F]
--------	-----------------------------

操作/应用

符合 KOMAX 自动元件插入准则	年, 根据版本 5.0 (2018 年 3 月)
-------------------	--------------------------

与电线基础材料兼容	铜
-----------	---

行业标准

与机构/标准产品兼容	DIN 72 551 第 5 和第 6 部分
------------	------------------------

包装特性

封装数量	4000
------	------

封装方法	Reel
------	------

其他

端子传导	0 – 24 A (低功率)
------	----------------

产品合规性

如需合规文档, 请访问 [TE 官网产品页面](#)。>

欧盟RoHS指令2011/65/EU	符合
--------------------	----

欧盟ELV指令2000/53/EC	符合
-------------------	----

中国电器电子产品有害物质限制使用管理办法 (China RoHS 2, 工业和信息化部携七部委2016年第32号令)	没有超出阈值的受限材料
--	-------------

欧盟REACH法规(EC) No. 1907/2006

欧洲化学品管理局最新发布的SVHC候选清单: 2024年1月 (240)
 SVHC候选清单的声明更新至: 2024年1月 (240)
 不含REACH SVHC

卤素含量

低卤素 - 每种均质材料的 Br、Cl、F、I < 900 ppm。也不含 BFR/CFR/PVC

焊接工艺能力

不适合采用焊接工艺

产品合规免责声明

此信息基于对供应商的合理调查以及TE对供应商提供的信息的现有认知。此信息可能发生变化。经TE确认符合欧盟RoHS的产品编号，产品均质材料中铅、六价铬、汞、PBB、PBDE、DEHP、BBP、DBP和DIBP的最大浓度不超过0.1%，镉的最大浓度不超过0.01%或符合指令2011/65/EU(RoHS2)及其修订指令规定的豁免。根据2011/65/EU指令要求电子电气产品需要进行CE标识。元器件产品通常无需进行CE标识。经TE确认符合欧盟ELV指令的产品编号，产品均质材料中，铅、六价铬和汞的最大浓度不超过0.1%，镉的最大浓度不超过0.01%（按重量计算），或符合指令2000/53/EC(ELV)附录中规定的豁免。关于欧盟REACH法规，TE目前提供的此产品编号的物品中高度关注物质(SVHC)的信息是基于欧洲化学品管理局(ECHA)最新发布的“物品中物质的要求指南”，链接如下：<https://echa.europa.eu/guidance-documents/guidance-on-reach>

配套部件



TE 产品编号 CAT-H3399-CH8172
 重载密封系列连接器塑壳



TE 产品编号 CAT-L489-CH8172
 LEAVYSEAL Housings



TE 产品编号 CAT-AM705-CH8173
 AMP MCP Unsealed Connector Housings



TE 产品编号 539960-1
 AUSZ-WKZ, MICRO TIM.



TE 产品编号 964972-1
 EINZELLEITERDICHTNG



TE 产品编号 963530-1
 EINZELLEITERDICHTNG



TE 产品编号 2151170-1
 OCEAN-2.0-APPLICATOR-S-080F130O-RSM



TE 产品编号 2151170-2
 OCEAN-2.0-APPLICATOR-S-080F130O-RSA



TE 产品编号 2305570-1
 Strip Terminal Cutter-Side Feed-No Crimp



TE 产品编号 4-1718324-1
 1.5/2.8MM TAB HSG.,62POS.,ASSY



TE 产品编号 5-2151170-1
 OCEAN-2.0-APPLICATOR-S-080F130O-RSM



TE 产品编号 5-2151170-2
 OCEAN-2.0-APPLICATOR-S-080F130O-RSA



KIT

REPRESENTATION ONLY

TE 产品编号 7-2151170-7
OCEAN_2.0_SPARE_PART_KIT-080F130O



KIT

REPRESENTATION ONLY

TE 产品编号 7-2266059-7
OC-080F130O-CRIMPTOOLINGKIT



TE 产品编号 9-2348782-1
HD MATEnet 2+6 TAB HSG ASSY, GRP E



TE 产品编号 9-2348782-2
HD MATEnet 2+6 TAB HSG ASSY, GRP E



TE 产品编号 9-2348789-1
HD MATEnet 2+6 TAB ASSY, GRP E, FLANGED



TE 产品编号 9-2348789-2
HD MATEnet 2+6 TAB ASSY, GRP E, FLANGED



TE 产品编号 9-2348792-1
HD MATEnet 1+12 TAB HSG ASSY, GRP E



TE 产品编号 9-2348792-2
HD MATEnet 1+12 TAB HSG ASSY, GRP E

该系列中的其他产品 | Micro Timer III



插入和拔出工具(3)



汽车端子(12)



汽车连接器护套(8)

客户还购买了



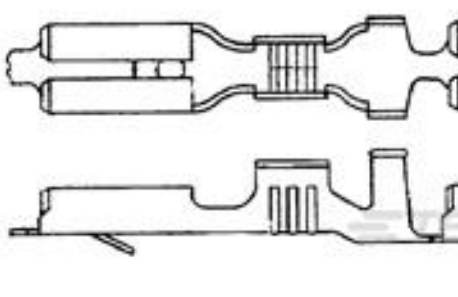
TE 产品编号1-967241-1
J-P-T HOUSING ASSY 6P



TE 产品编号EM7502-000
SWFR-X4 Heat Shrink Tubing



TE 产品编号2-33459-6
TERMINAL, SOLIS R 12-10 5/16



TE 产品编号170015-1
FF 110 REC 20-16AWG BR



TE 产品编号173974-1
187 HSG. PL MKII REC. NAT



TE 产品编号175411-1
110 PL REC. 24-20AWG PTBR



TE 产品编号170326-1
187 PL MKII REC. 18-14AWG PTBR



TE 产品编号170801-4
FF 110 REC HSG 4P NYLON NATURAL



文档

产品图纸

[TAB A 1.6x0.6 CONTACT CF SWS Sn](#)

英文版本

[TAB A 1.6x0.6 CONTACT CF SWS Sn](#)

英文版本

CAD 文件

[3D PDF](#)

3D

[下载查看](#)

[ENG_CVM_CVM_963904-2_F.2d_dxf.zip](#)

英文版本

[下载查看](#)

[ENG_CVM_CVM_963904-2_F.3d_igs.zip](#)

英文版本

[下载查看](#)

[ENG_CVM_CVM_963904-2_F.3d_stp.zip](#)

英文版本

下载CAD文件代表我接受和同意[使用条款](#)。

数据表/目录页

[Timer Interconnection System](#)

英文版本

[HDSCS Catalog](#)

英文版本

产品规格

[应用规格](#)

英文版本