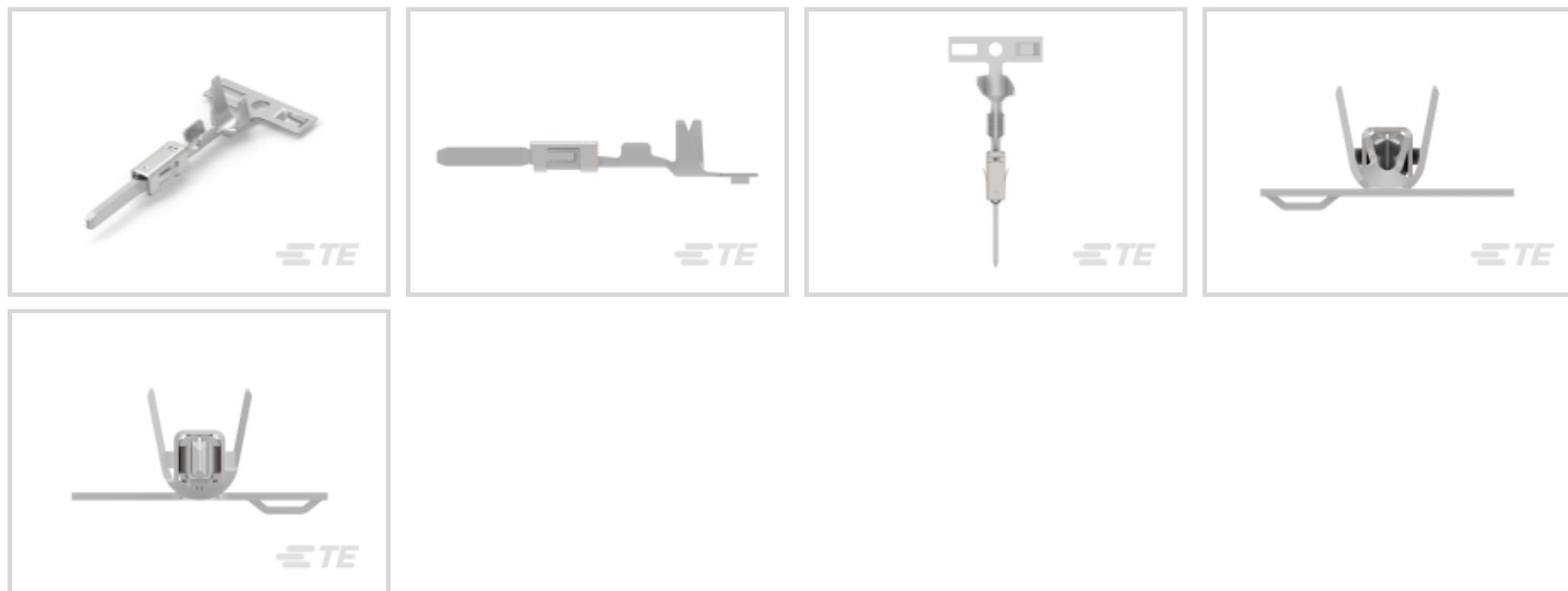




端子和接头 > 汽车端子 > 定时器，母端和公端



端子类型: 公端

对接公端宽度: 1.6 mm [.063 in]

对接公端厚度: .6 mm [.024 in]

端子传导: 0 – 24 A (低功率)

线径: 24 – 20 AWG

[所有 定时器，母端和公端 \(329\)](#)

## 产品特性

### 产品类型特性

插座种类	180°
可密封	是
主要锁定特性	锁定枪

### 主体特性

端子密封类型	单线密封 (SWS)
--------	------------

### 接触件特性

端子大小	1.6mm
端子制造	冲压成形
导线端子端接区域电镀材料	锡
典型额定电流	10 A
压接类型	F 型压接
端子类型	公端
对接公端宽度	1.6 mm[.063 in]

对接公端厚度	.6 mm[.024 in]
--------	----------------

接触面电镀	锡 (Sn)
-------	--------

### 端接特性

线缆端接方法	压接
--------	----

产品端接到	导线
-------	----

### 尺寸

兼容的绝缘直径范围	1.15 – 1.6 mm[.045 – .063 in]
-----------	-------------------------------

线径	.2 – .5 mm <sup>2</sup>
----	-------------------------

线径查找	20 AWG, 21 AWG, 22 AWG, 23 AWG, 24 AWG
------	--

公端长度	22.4 mm[.881 in]
------	------------------

### 使用环境

绝缘选项	非绝缘
------	-----

工作温度（最大值）	130 °C[266 °F]
-----------	----------------

工作温度范围	-40 – 130 °C[-40 – 266 °F]
--------	----------------------------

### 操作/应用

符合 KOMAX 自动元件插入准则	年，根据版本 5.0（2018 年 3 月）
-------------------	------------------------

与电线基础材料兼容	铜
-----------	---

### 行业标准

与机构/标准产品兼容	DIN 72 551 第 5 和第 6 部分
------------	------------------------

### 包装特性

封装数量	4000
------	------

封装方法	Reel
------	------

### 其他

端子传导	0 – 24 A（低功率）
------	---------------

### 产品合规性

如需合规文档，请访问 [TE 官网产品页面](#)。>

欧盟RoHS指令2011/65/EU	符合
--------------------	----

欧盟ELV指令2000/53/EC	符合
-------------------	----

中国电器电子产品有害物质限制使用管理办法（China RoHS 2，工业和信息化部携七部委2016年第32号令	没有超出阈值的受限材料
---	-------------

欧盟REACH法规(EC) No. 1907/2006	
-----------------------------	--

欧洲化学品管理局最新发布的SVHC候选清单: 2024年1月 (240)  
 SVHC候选清单的声明更新至: 2024年1月 (240)  
 不含REACH SVHC

卤素含量

低卤素 - 每种均质材料的 Br、Cl、F、I < 900 ppm。也不含 BFR/CFR/PVC

焊接工艺能力

不适合采用焊接工艺

产品合规免责声明

此信息基于对供应商的合理调查以及TE对供应商提供的信息的现有认知。此信息可能发生变化。经TE确认符合欧盟RoHS的产品编号，产品均质材料中铅、六价铬、汞、PBB、PBDE、DEHP、BBP、DBP和DIBP的最大浓度不超过0.1%，镉的最大浓度不超过0.01%或符合指令2011/65/EU(RoHS2)及其修订指令规定的豁免。根据2011/65/EU指令要求电子电气产品需要进行CE标识。元器件产品通常无需进行CE标识。经TE确认符合欧盟ELV指令的产品编号，产品均质材料中，铅、六价铬和汞的最大浓度不超过0.1%，镉的最大浓度不超过0.01%（按重量计算），或符合指令2000/53/EC(ELV)附录中规定的豁免。关于欧盟REACH法规，TE目前提供的此产品编号的物品中高度关注物质(SVHC)的信息是基于欧洲化学品管理局(ECHA)最新发布的“物品中物质的要求指南”，链接如下：<https://echa.europa.eu/guidance-documents/guidance-on-reach>

配套部件



TE 产品编号 CAT-H3399-CH8172  
 重载密封系列连接器塑壳



TE 产品编号 CAT-L489-CH8172  
 LEAVYSEAL Housings



TE 产品编号 CAT-T4827-CH8172  
 Timer Connector Housing



TE 产品编号 CAT-M9194-CH8172  
 MULTILOCK, 连接器壳体



TE 产品编号 539960-1  
 AUSZ-WKZ,MICRO TIM.



TE 产品编号 964971-1  
 EINZELLEITERDICHTNG



TE 产品编号 1743062-1  
 MT-II/JPT SLD 36P CAP HSG



TE 产品编号 2151167-1  
 OCEAN\_2.0\_APPLICATOR-S-062F130O-RSM



TE 产品编号 2151167-2  
 OCEAN\_2.0\_APPLICATOR-S-062F130O-RSA



TE 产品编号 2305570-1  
 Strip Terminal Cutter-Side Feed-No Crimp



TE 产品编号 7-2151167-7  
 OCEAN\_2.0\_SPARE\_PART\_KIT-062F130O



TE 产品编号 7-2151167-1  
 OCEAN\_2.0\_APPLICATOR-S-062F130O



TE 产品编号 7-2151167-2  
OCEAN\_2.0\_APPLICATOR-S-062F130O



TE 产品编号 2385319-1  
EXTRACTION TOOL



TE 产品编号 2385319-2  
EXTRACTION TOOL



TE 产品编号 2385319-3  
EXTRACTION TOOL

TE 产品编号 5-2151167-1  
OCEAN\_2.0\_APPLICATOR-S-062F130O-RSM

TE 产品编号 1-2370720-1  
2POS,1.6X0.6,TAB HSG ASSY,SLD, COD A

TE 产品编号 2-2370720-1  
2POS,1.6X0.6,TAB HSG ASSY,SLD, COD B

TE 产品编号 5-2151167-2  
OCEAN\_2.0\_APPLICATOR-S-062F130O-RSA

### 该系列中的其他产品 | Micro Timer I



插入和拔出工具(3)



汽车端子(10)



汽车连接器护套(3)

### 客户还购买了



TE 产品编号175615-2  
.040 MLC 16P CAP ASSY



TE 产品编号1-927772-1  
JPT REC 2.8 Contact SWS Au



TE 产品编号2050656-1  
SOCKET HOUSING 32P., MQS



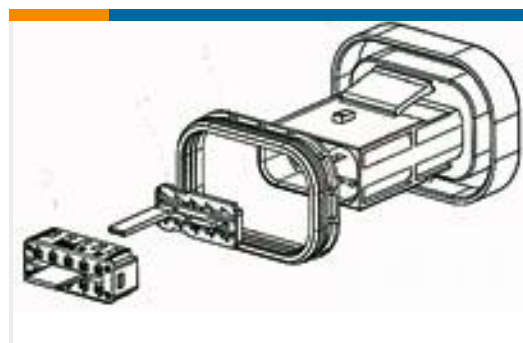
TE 产品编号6-1419166-2  
1X4MALE IL ASSY "B"



TE 产品编号936204-1  
MULTILOCK, 连接器壳体



TE 产品编号936613-1  
2.8MM MCP-E TAB CONT



TE 产品编号1801610-2  
BULK HEAD, MCON, 10W, CLIPPED



TE 产品编号2333103-1  
3POS,NANOMQS,REC HSG ASSY, COD A



## 文档

### 产品图纸

[TAB A 1.6x0.6 CONTACT CS SWS Sn](#)

英文版本

[TAB A 1.6x0.6 CONTACT CS SWS Sn](#)

英文版本

### CAD 文件

[3D PDF](#)

3D

#### 下载查看

[ENG\\_CVM\\_CVM\\_963902-1\\_D.2d\\_dxf.zip](#)

英文版本

#### 下载查看

[ENG\\_CVM\\_CVM\\_963902-1\\_D.3d\\_igs.zip](#)

英文版本

#### 下载查看

[ENG\\_CVM\\_CVM\\_963902-1\\_D.3d\\_stp.zip](#)

英文版本

下载CAD文件代表我接受和同意[使用条款](#)。

### 数据表/目录页

[Timer Interconnection System](#)

英文版本

[HDSCS Catalog](#)

英文版本

### 产品规格

[应用规格](#)

英文版本

[应用规格](#)

德语

[应用规格](#)

英文版本